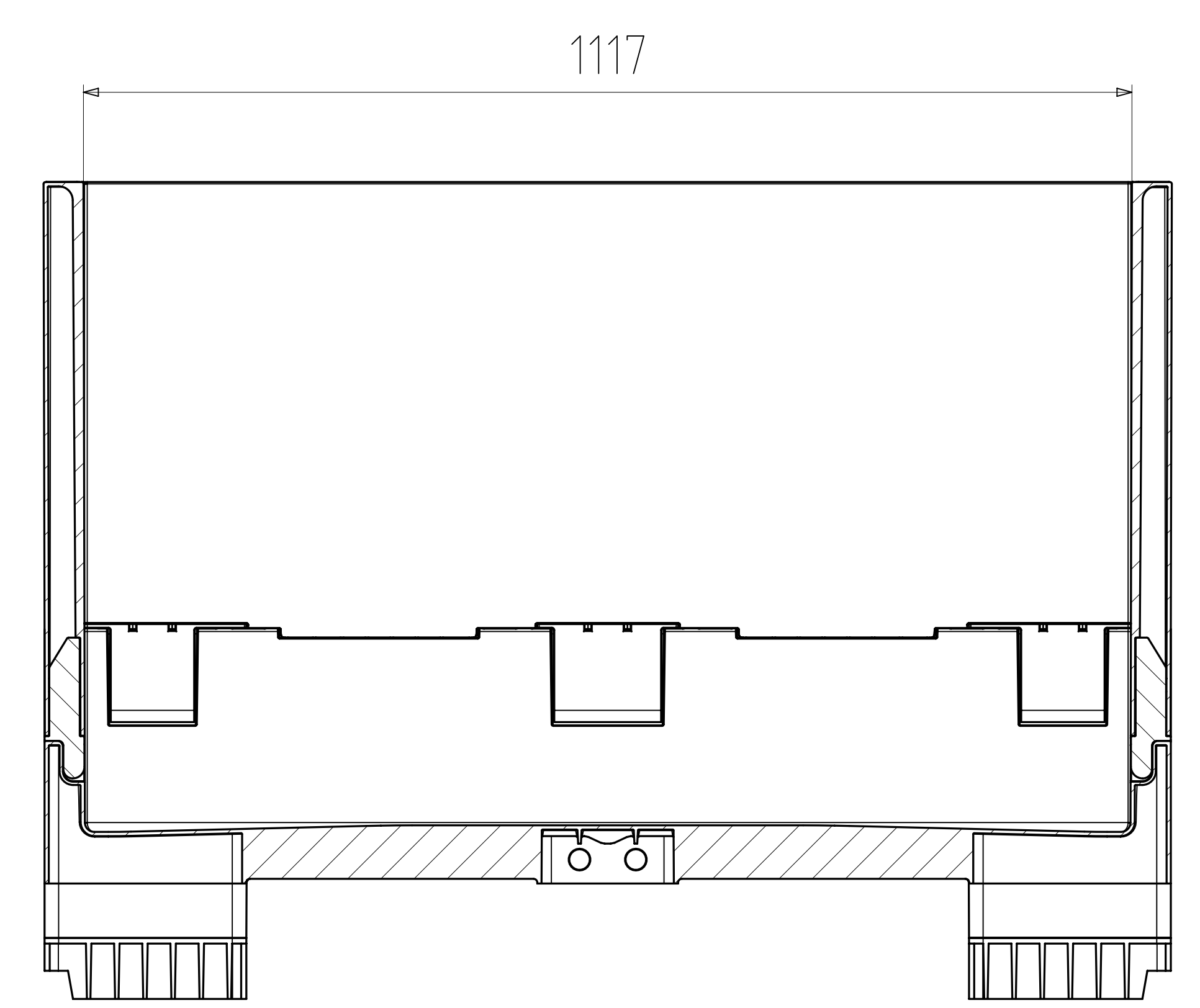
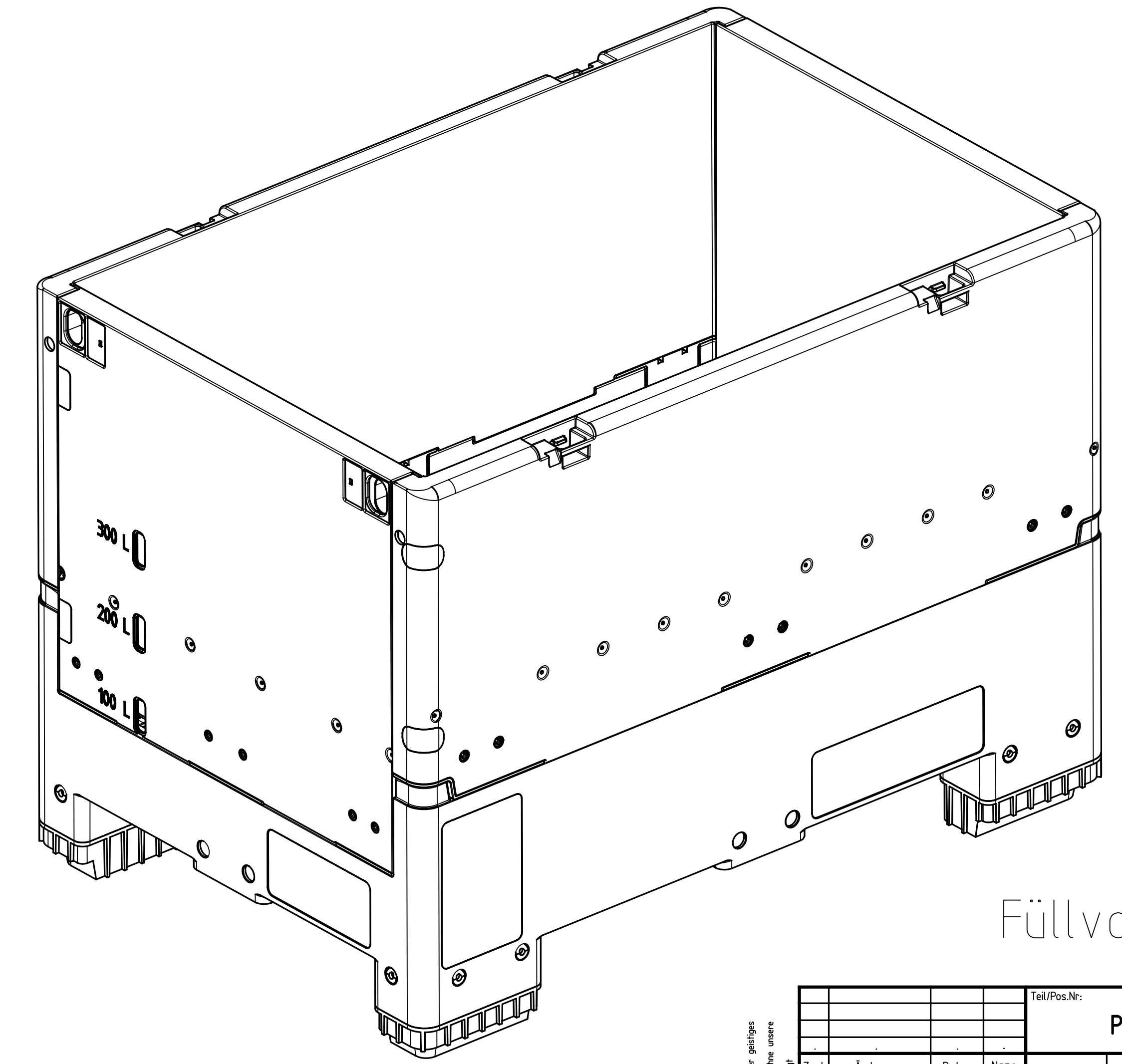
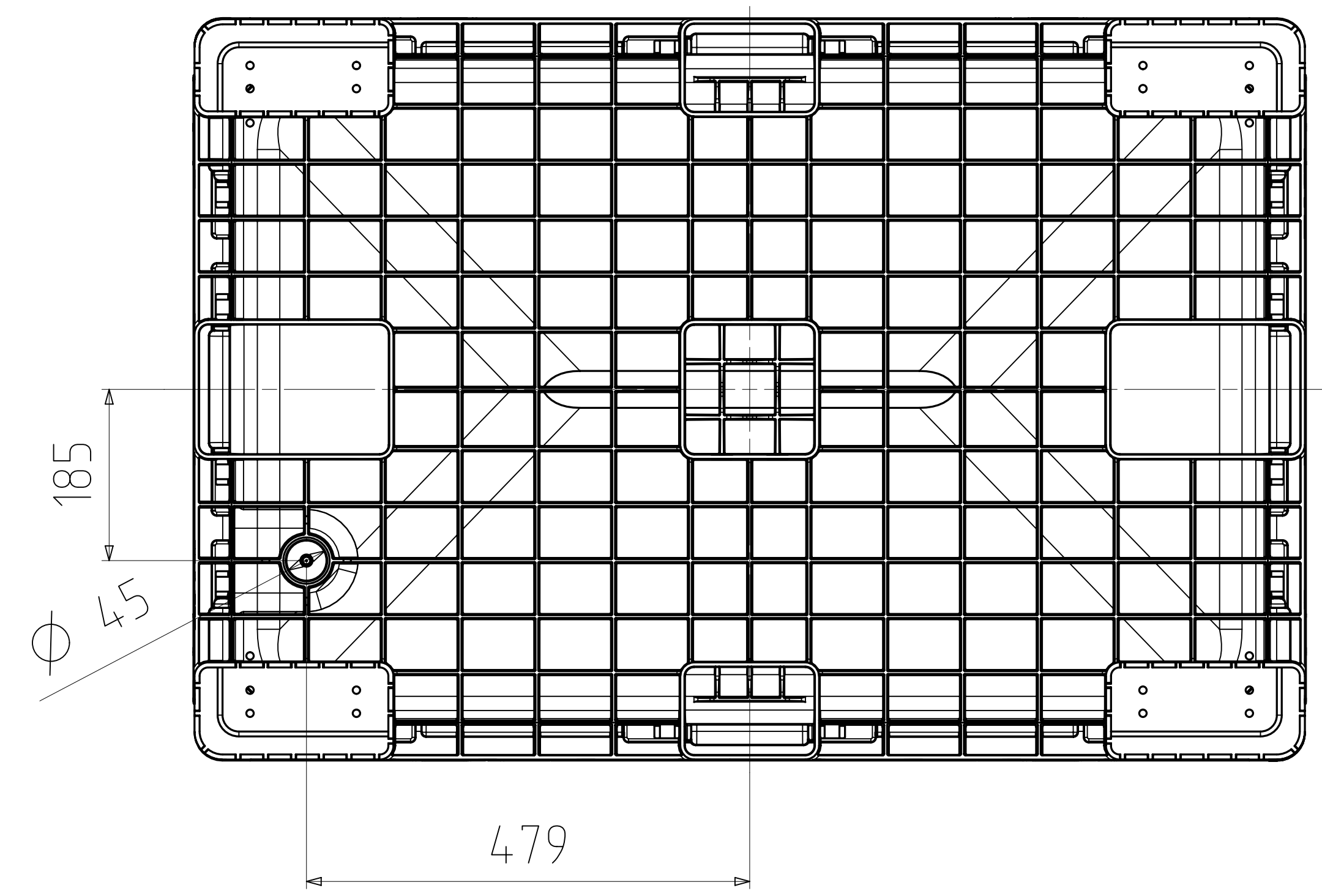
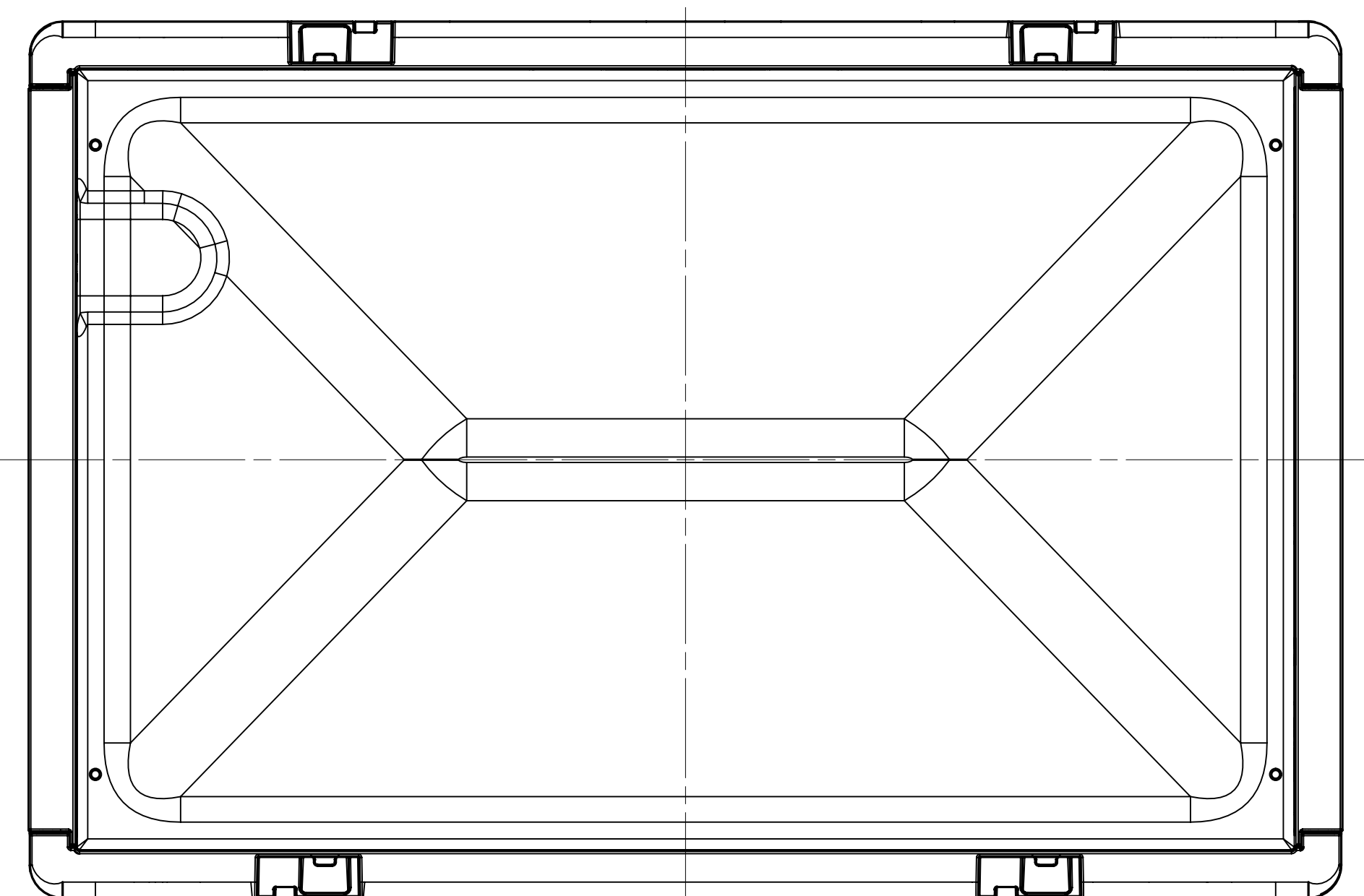


Schnitt A-A



Schnitt B-B



Füllvolumen: 500L

Zust.		Änderung		Datum	Name	Produkt		Zu Verarb.Mst.	Gewicht:
Art	Gründe					Gezeichnet	Reif/Heiter	Schwend. %	Schneidp.
30	1:1	1:1	1:1	15.09.2011					
30.00	± 0.1	30.00	± 0.01						
30.000	± 0.005								
Wkgz passend auf:		Wkgz:		Wkz:		Ffime:		Bl. Nr.	