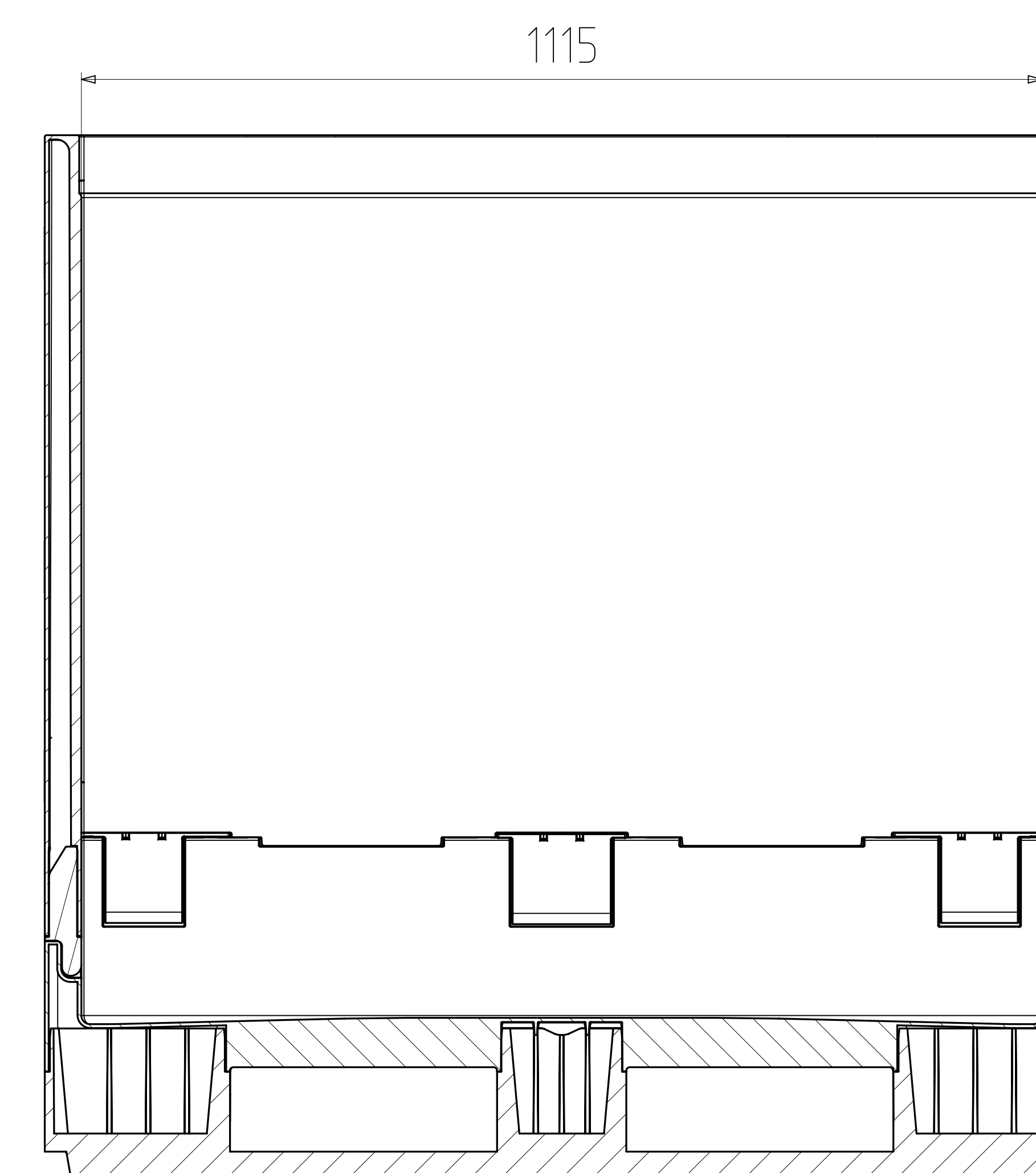
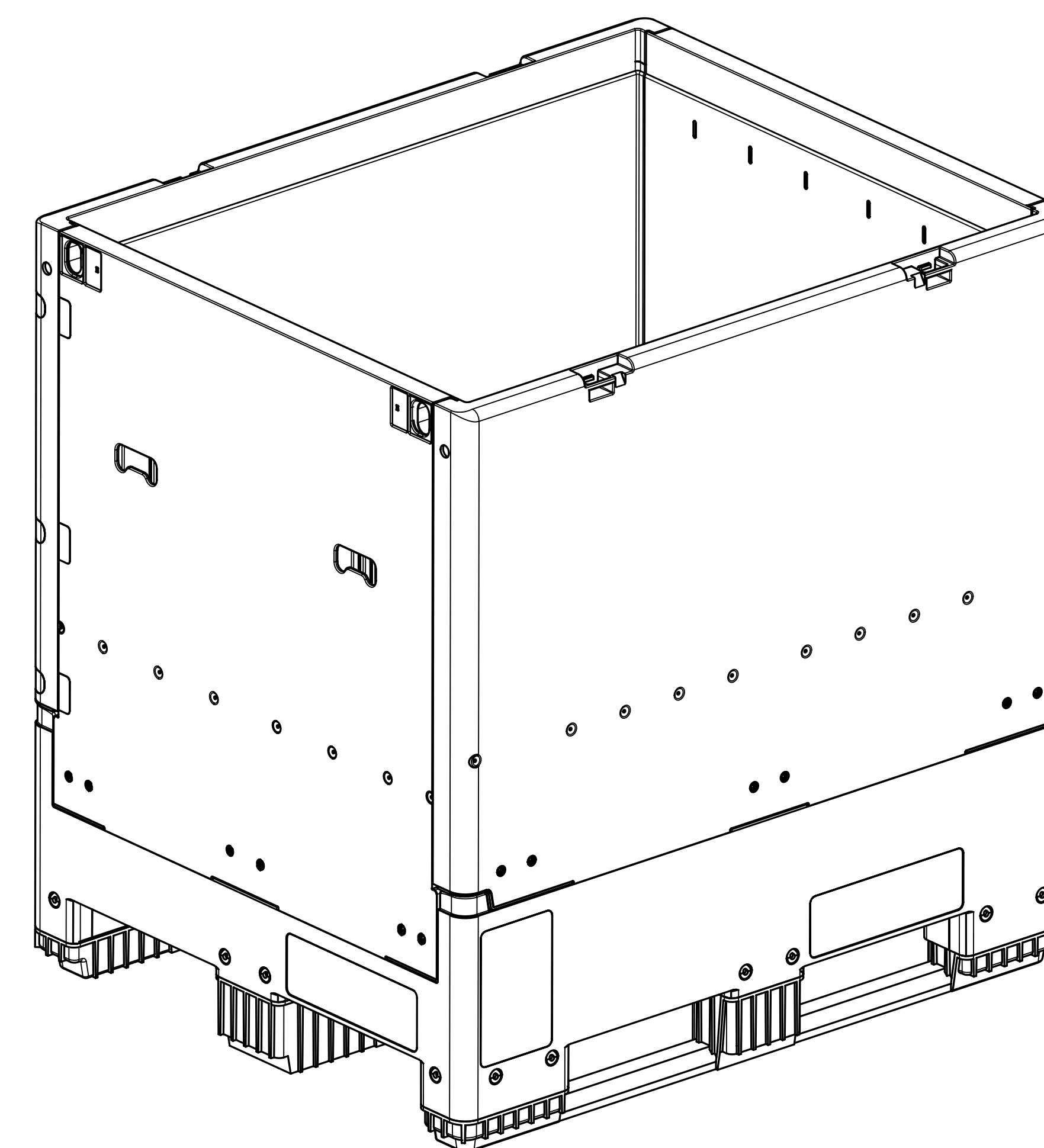
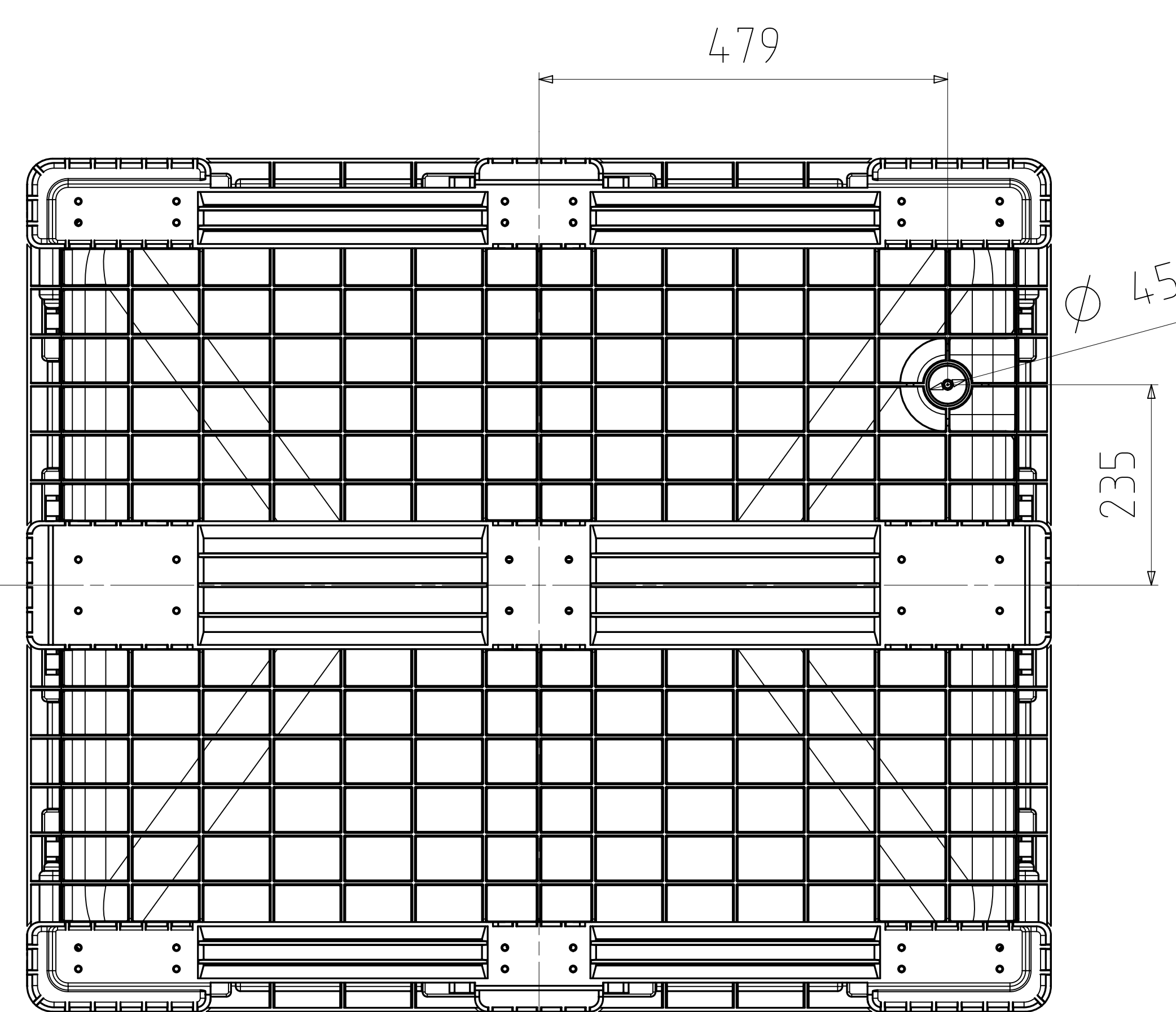
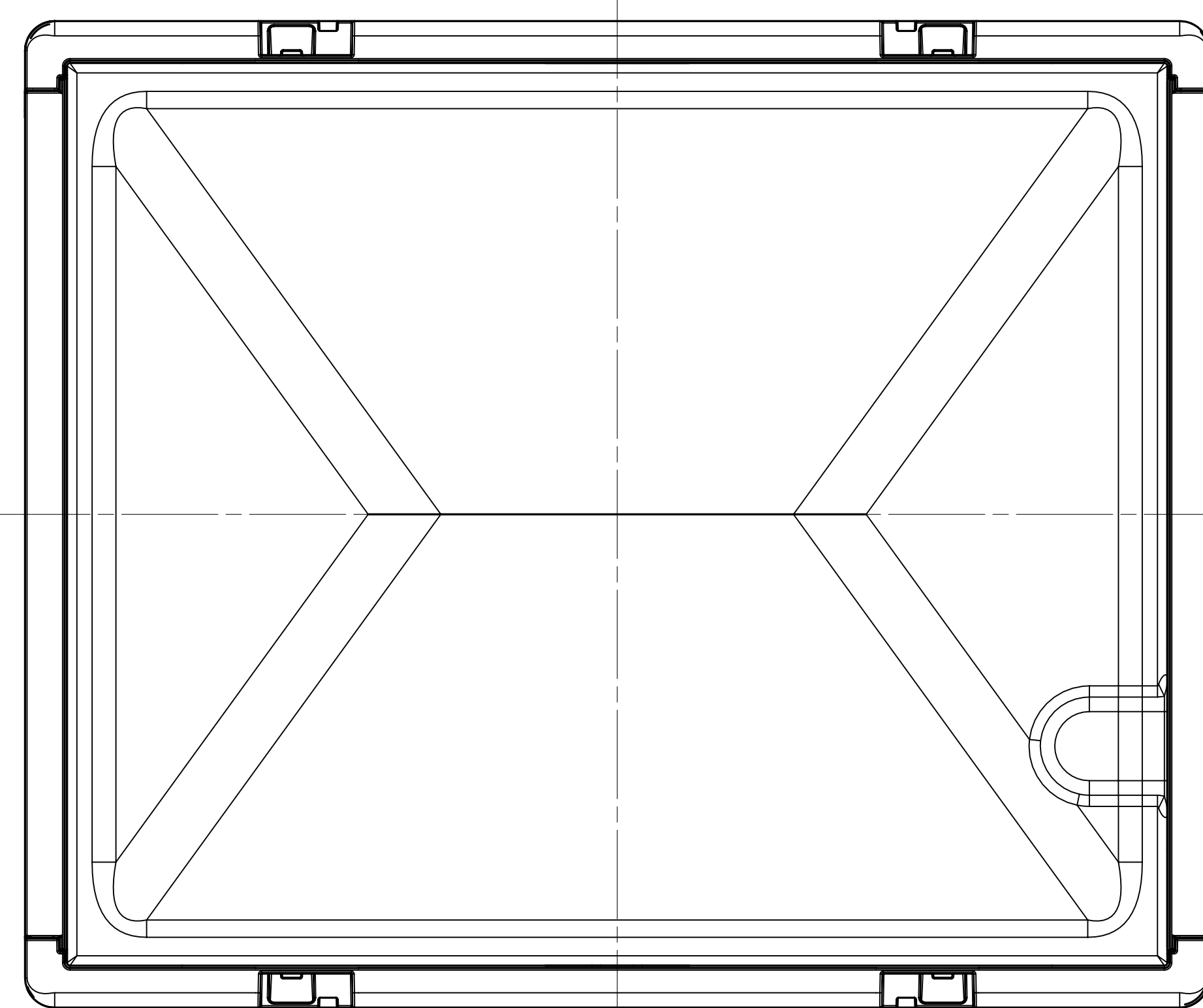


Schnitt A-A



Schnitt B-B



Füllvolumen: 1000L

Zust.		Änderung		Datum		Name		Gezeichnet		Reifhalter		Datum		Zu Verarb.Mst.		Gewicht:	
30	Über	1	2	10	10	10	10	10	10	10	10	10	10	10	10	10	10
30.00	± 0.1																
30.00	± 0.01																
30.000	± 0.005																
Wozu passend auf:																	
Produkt												GLT 1210K		Auftrag-Nr.		Bl. Nr.	
GLT 1210K												GLT 1210K		GLT 1210K		GLT 1210K	
1:5												1:5		1:5		1:5	
Firma:												Firma:		Firma:		Firma:	
Batter												Batter		Batter		Batter	
Größe: A1												Größe: A1		Größe: A1		Größe: A1	