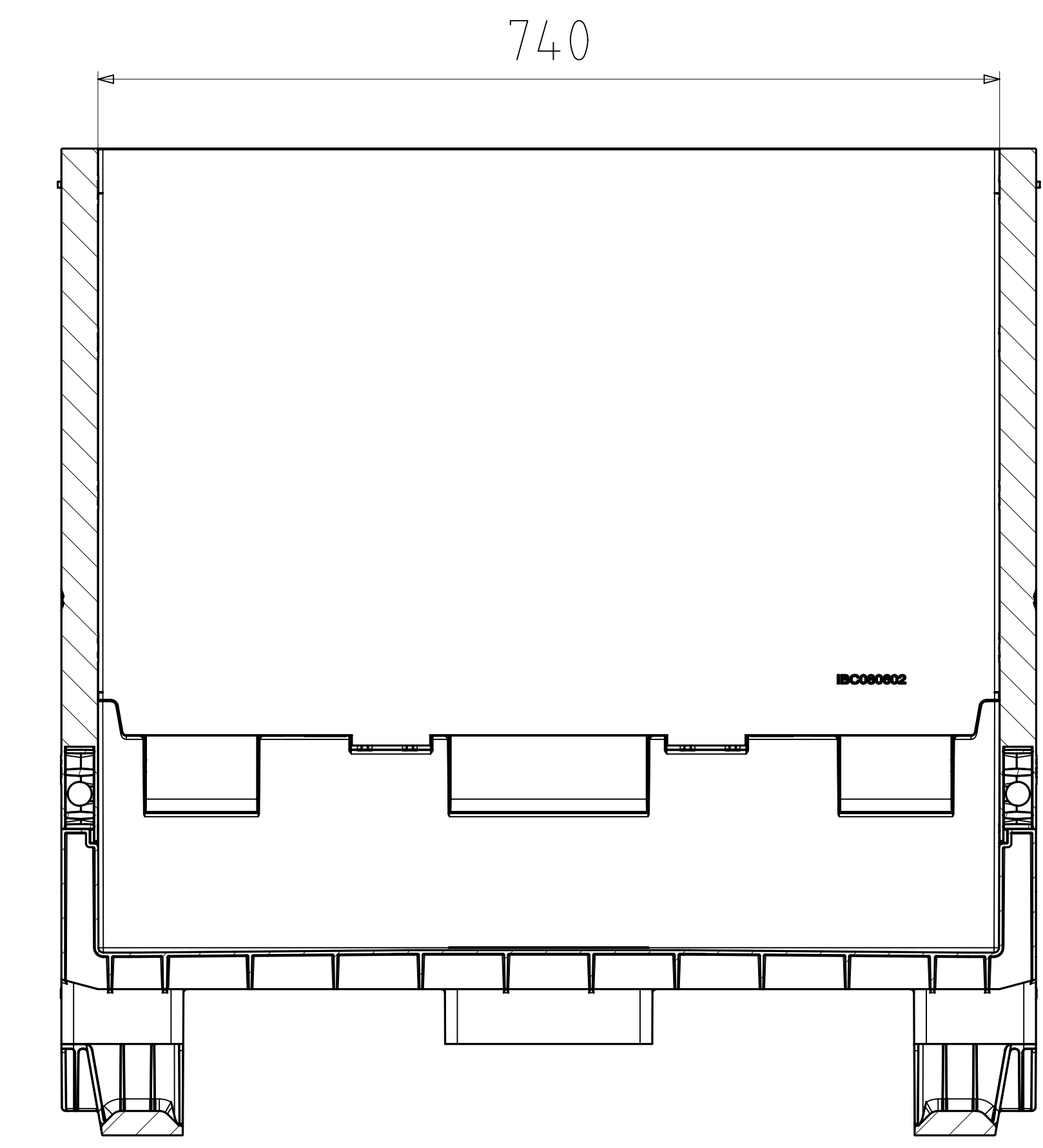
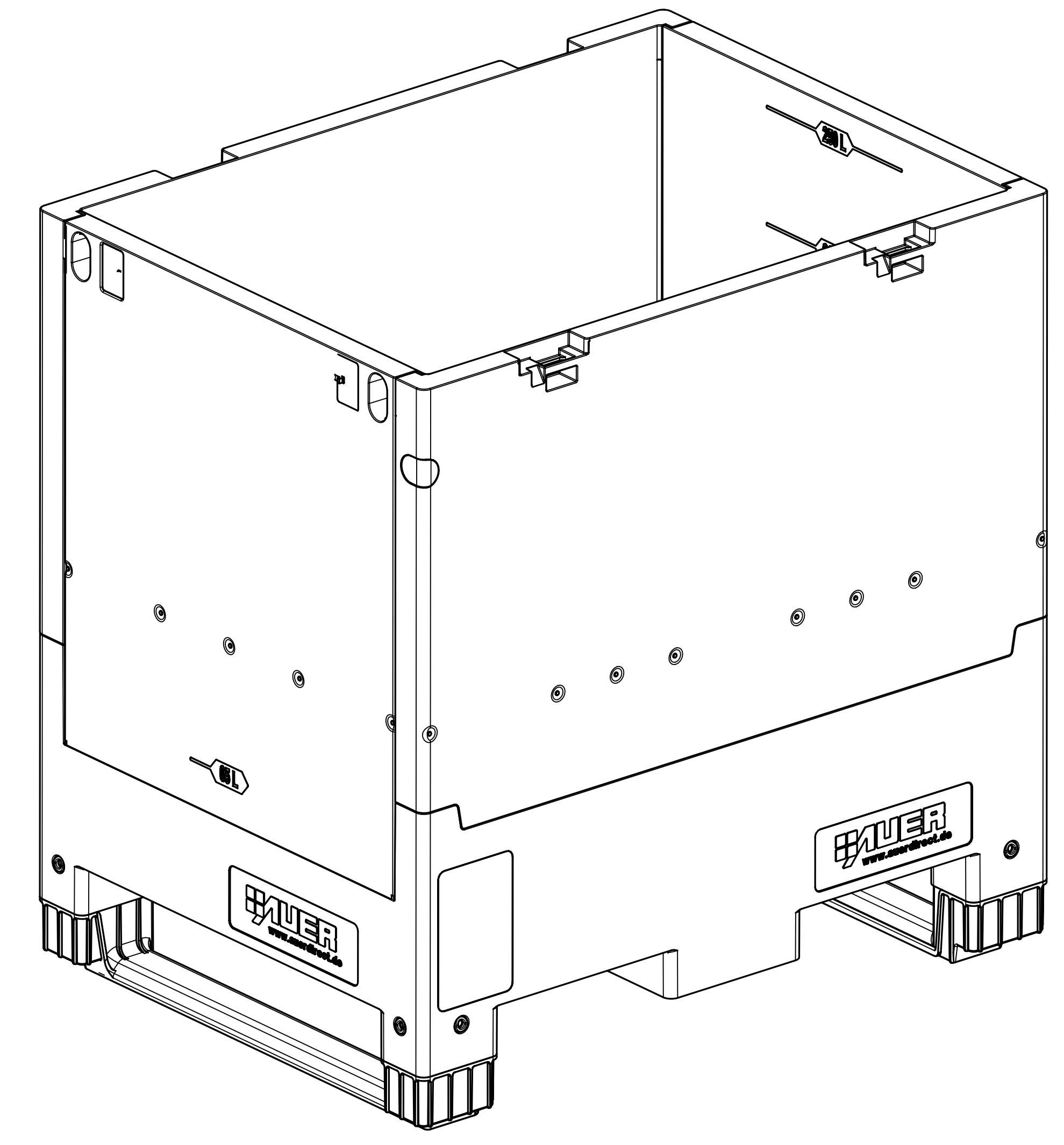
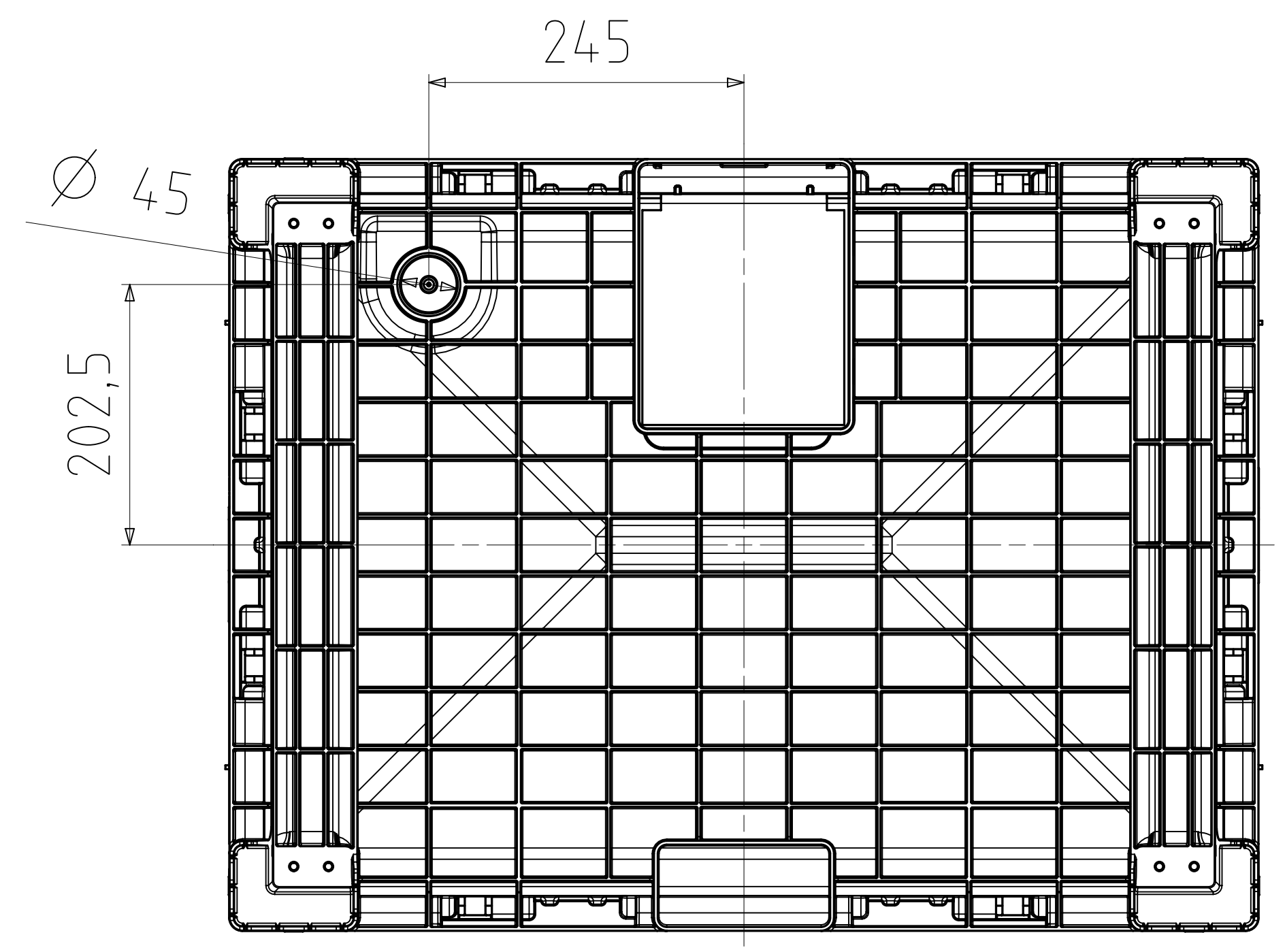
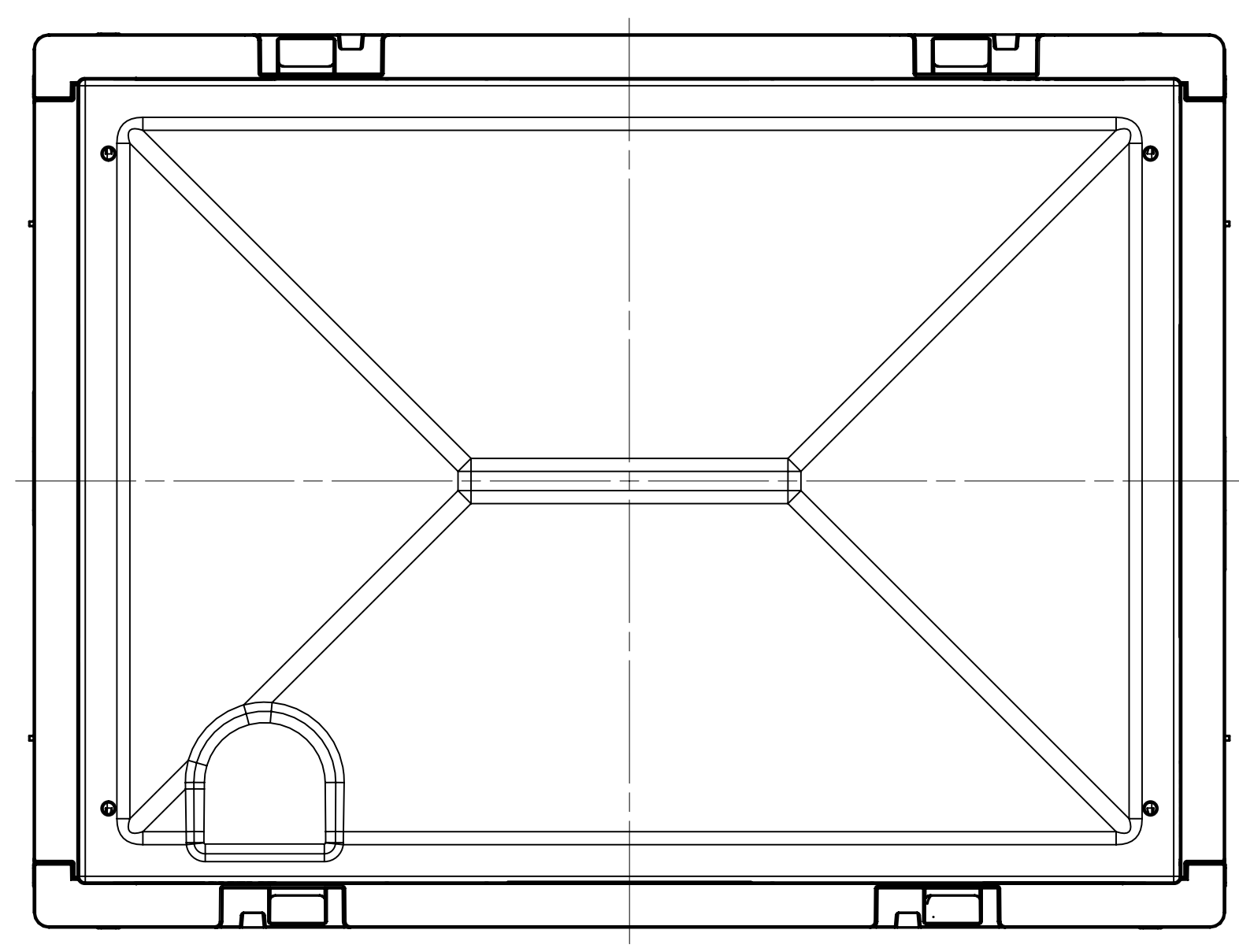


Schnitt A-A



Schnitt B-B



Füllvolumen: 250L

Zust.		Änderung		Datum		Name		Gezeichnet		Name		Datum	
30	1												
30	2												
30	3												
30	4												
30	5												
30	6												
30	7												
30	8												
30	9												
30	10												
30	11												
30	12												
30	13												
30	14												
30	15												
30	16												
30	17												
30	18												
30	19												
30	20												
30	21												
30	22												
30	23												
30	24												
30	25												
30	26												
30	27												
30	28												
30	29												
30	30												
30	31												
30	32												
30	33												
30	34												
30	35												
30	36												
30	37												
30	38												
30	39												
30	40												
30	41												
30	42												
30	43												
30	44												
30	45												
30	46												
30	47												
30	48												
30	49												
30	50												
30	51												
30	52												
30	53												
30	54												
30	55												
30	56												
30	57												
30	58												
30	59												
30	60												
30	61												
30	62												
30	63												
30	64												
30	65												
30	66												
30	67												
30	68												
30	69												
30	70												
30	71												
30	72												
30	73												
30	74												
30	75												
30	76												
30	77												
30	78												
30	79												
30	80												
30	81												
30	82												
30	83												
30	84												
30	85												
30	86												
30	87												
30	88												
30	89												
30	90												
30	91												
30	92												
30	93												
30	94												
30	95												
30	96												
30	97												
30	98												
30	99												
30	100												