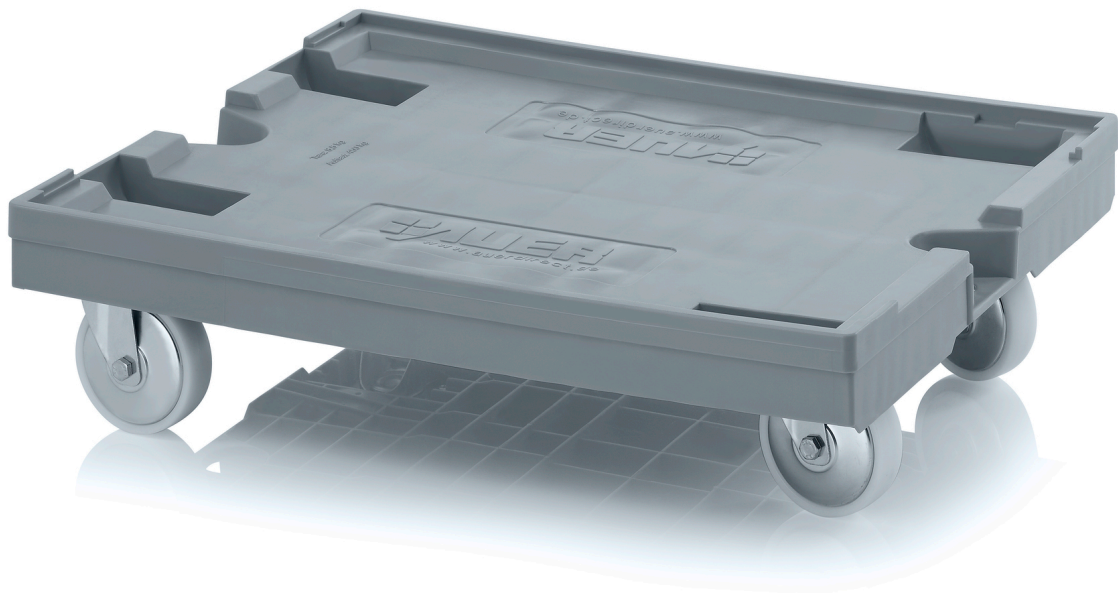


## TRANSPORTROLLER MAXI MIT POLYAMID-RÄDERN RO 86 PA FA



### Die stapelbare Großversion

Der Transportroller Maxi von AUER Packaging mit einem Grundmaß von 80x60 cm ist ideal für den Transport von einem großen oder mehreren kleinen Kunststoffbehältern. Bei Nichtgebrauch lassen sich die Roller dank Vertiefungen an der Oberseite platzsparend und sicher übereinander stapeln.

- Hochwertige, leichtgängige Räder
- In verschiedenen Ausführungen erhältlich
- Hohe Stabilität, 250 kg Traglast
- Auf Euro-Maß abgestimmt

### DETAILS

<b>Außenmaße L x B</b>	82 x 62 cm	<b>Ø Räder</b>	12,5 cm
<b>Ausführung Räder</b>	4 Lenkräder mit Fadenschutz	<b>Gewicht</b>	10,4 kg
<b>Material</b>	ABS	<b>Farbe</b>	Silbergrau ähnlich RAL 7001
<b>Material Räder</b>	PA	<b>Auflast*</b>	250 kg

\* Richtwerte, beziehen sich auf Praxiserfahrungen und Teile der ISO 8611, basierend auf gleichmäßig verteilte Lasten bei Raumtemperatur (20°C). Unterschiedliche Einsatzbedingungen ergeben abweichende Werte – wir empfehlen, das Produkt vor dem Einsatz zu testen.