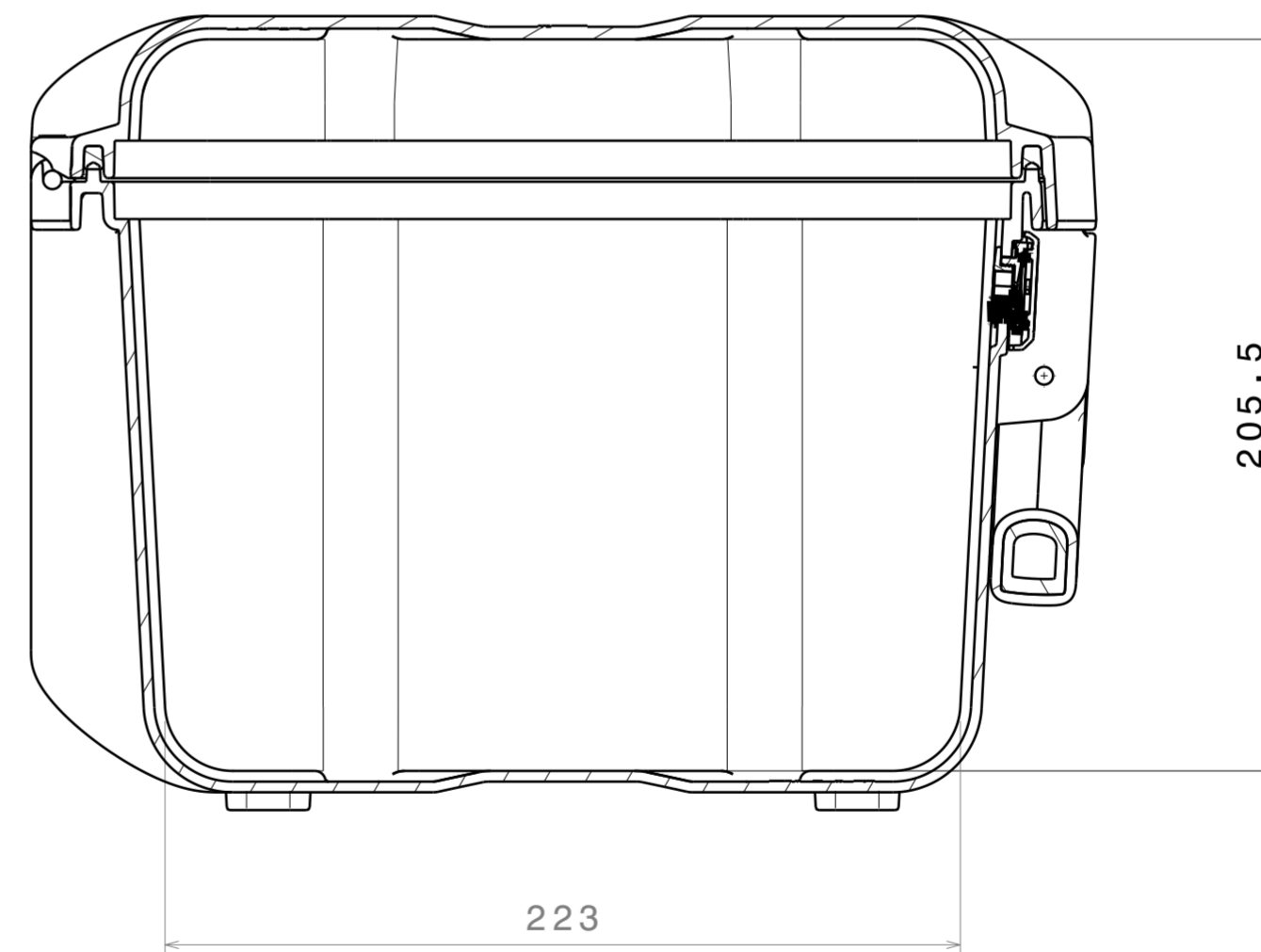
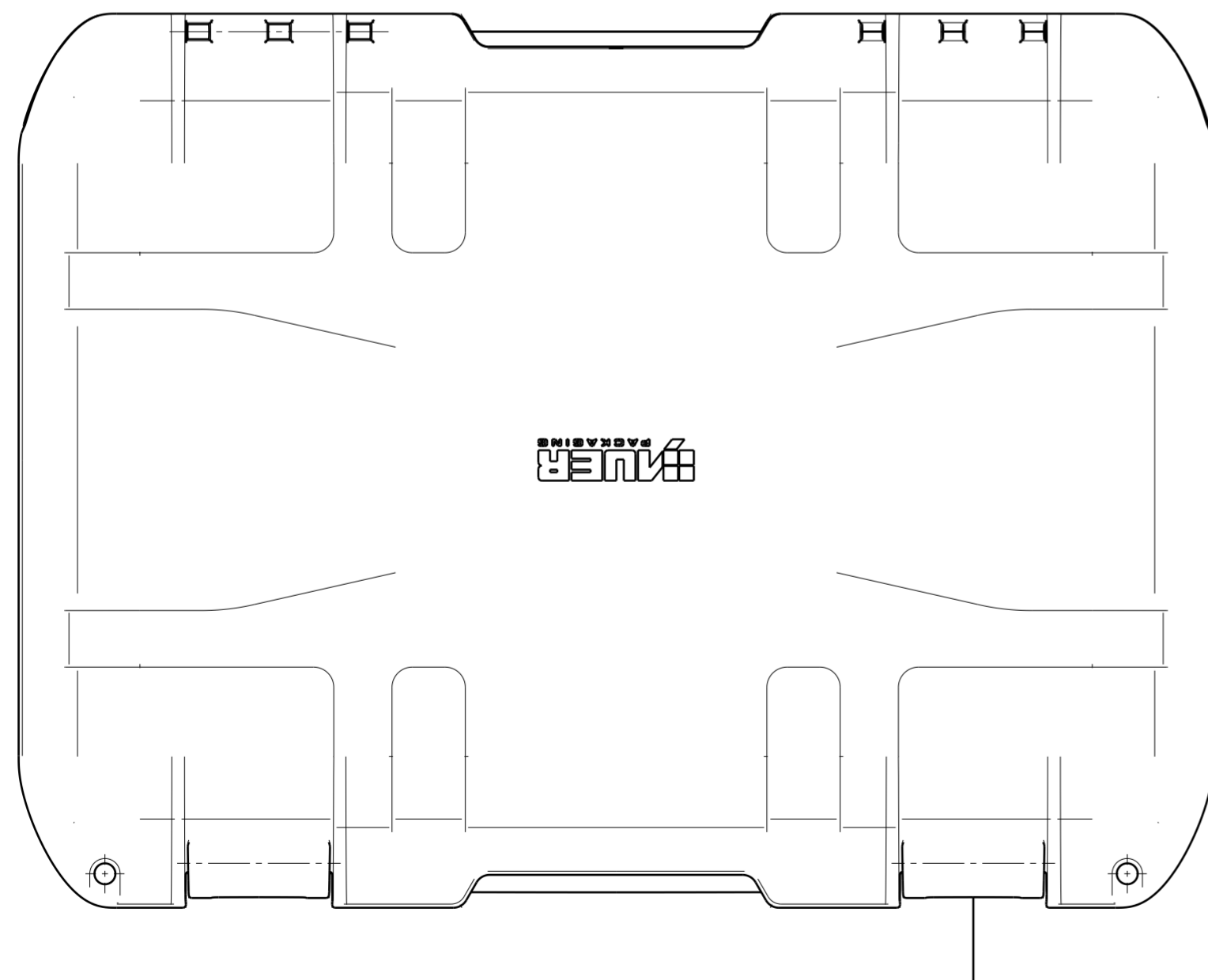


Schnittansicht A-A



-A-	Zeichnung erstellt	26.03.2018	Michael Perl
Inde/ INDEX	Aenderund.Nr./ MODIFIC.NO.	Datum/ Date	Name/ NAME
Format/ SIZE	A2	Maßstab/ SCALE	1:2
Werkstoff/ MATERIAL	PP		
Benennung/ TITLE	ZSB Schutzkoffer 4322 Schutzkoffer		
Aenderungen nur ueber CAD / MODIFICATIONS ONLY BY CAD			Blatt/ SHEET



AUER GMBH
TECHNOLOGIEPARK
AM KROIT 25/27
D-83123 AMERANG

Zeichnungs-Nr./ DRAWING NO.

CP 4322

Blatt/ SHEET