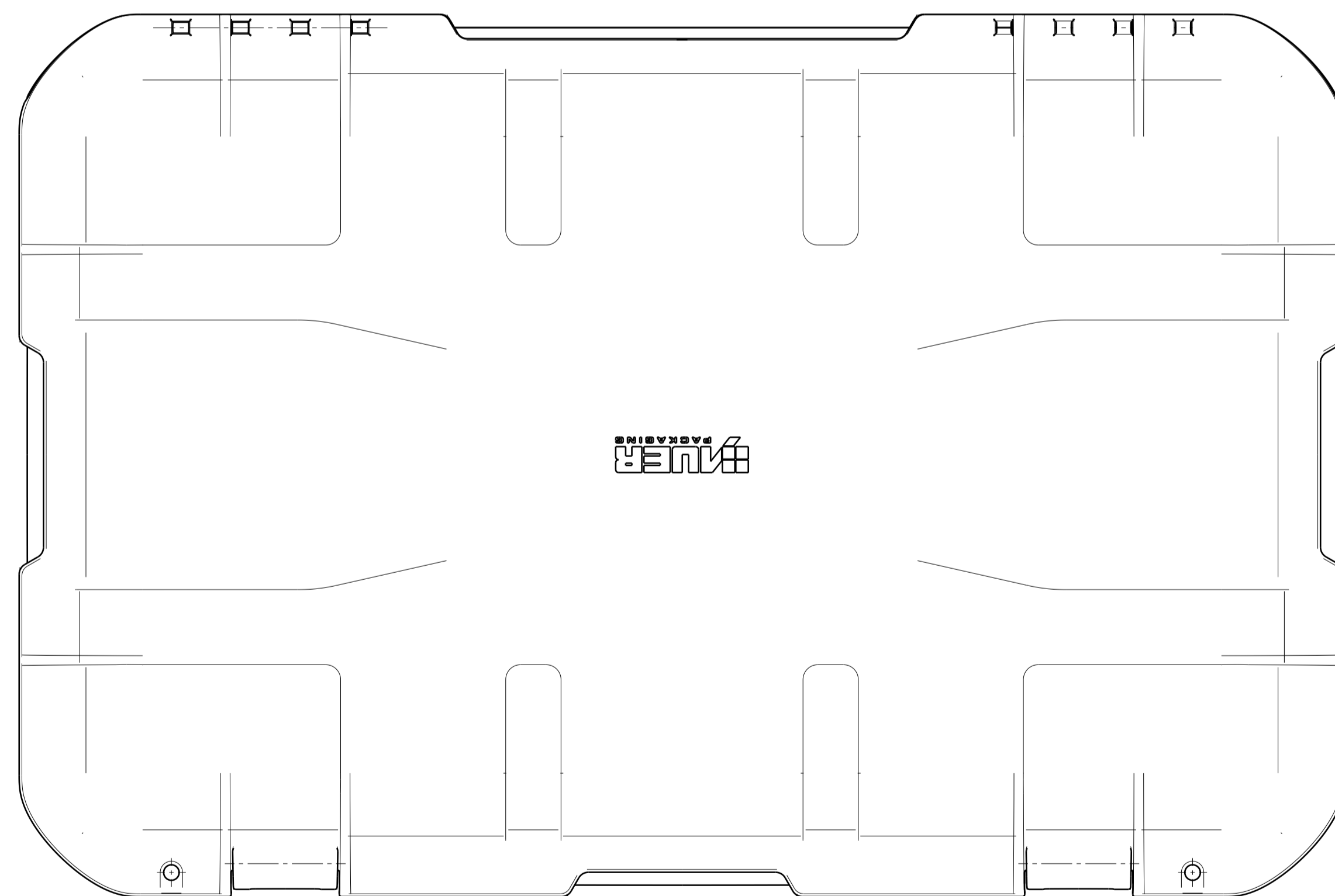
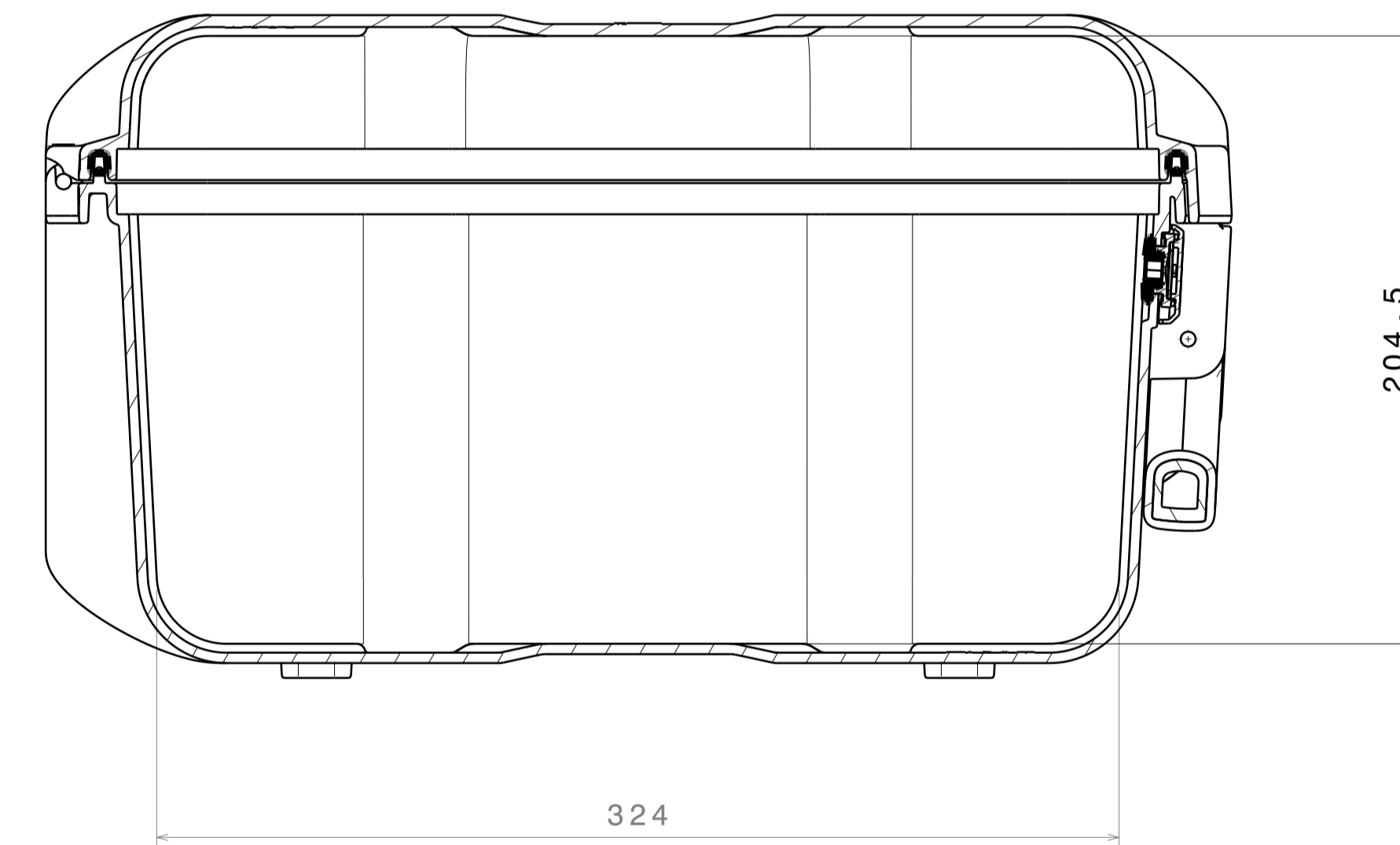


Schnittansicht A-A



-A- Zeichnung erstellt		23.03.2018	Michael Perl
Inde/ INDEX	Aenderung Nr./ MODIFIC.NO.	Datum/ Date	Name/ NAME
Format/ SIZE	A1	Maßstab/ SCALE	1:2
Werkstoff/ MATERIAL	PP		
Bezeichnung/ TITLE	ZSB Schutzkoffer 6422 Schutzkoffer		
Aenderungen nur ueber CAD / MODIFICATIONS ONLY BY CAD			Blatt/ SHEET

AUER
PACKAGING
AUER GMBH
TECHNOLOGIEPARK
AM KROIT 25/27
D-83123 AMERANG

Zeichnungs-Nr./ DRAWING NO.
CP 6422