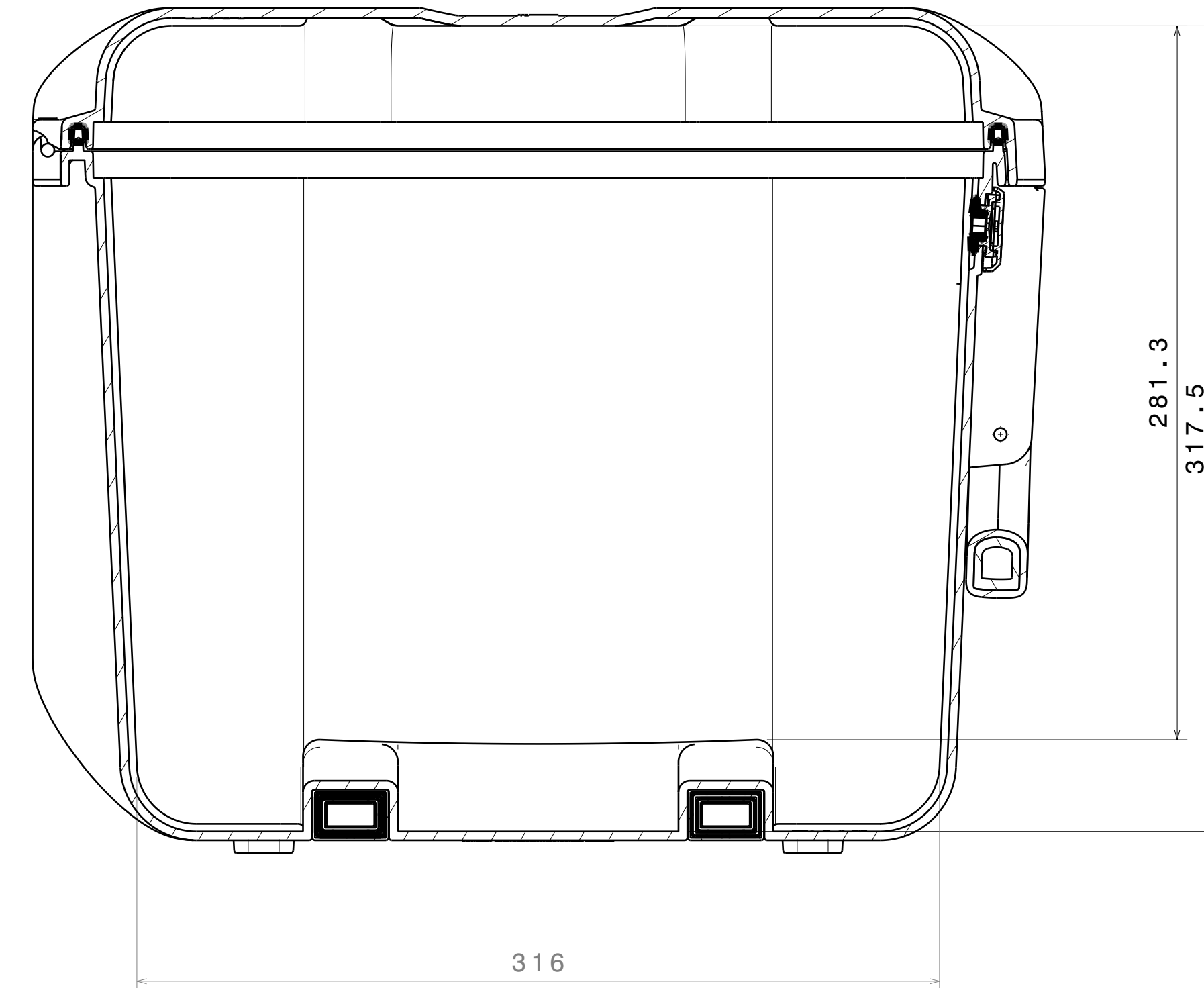
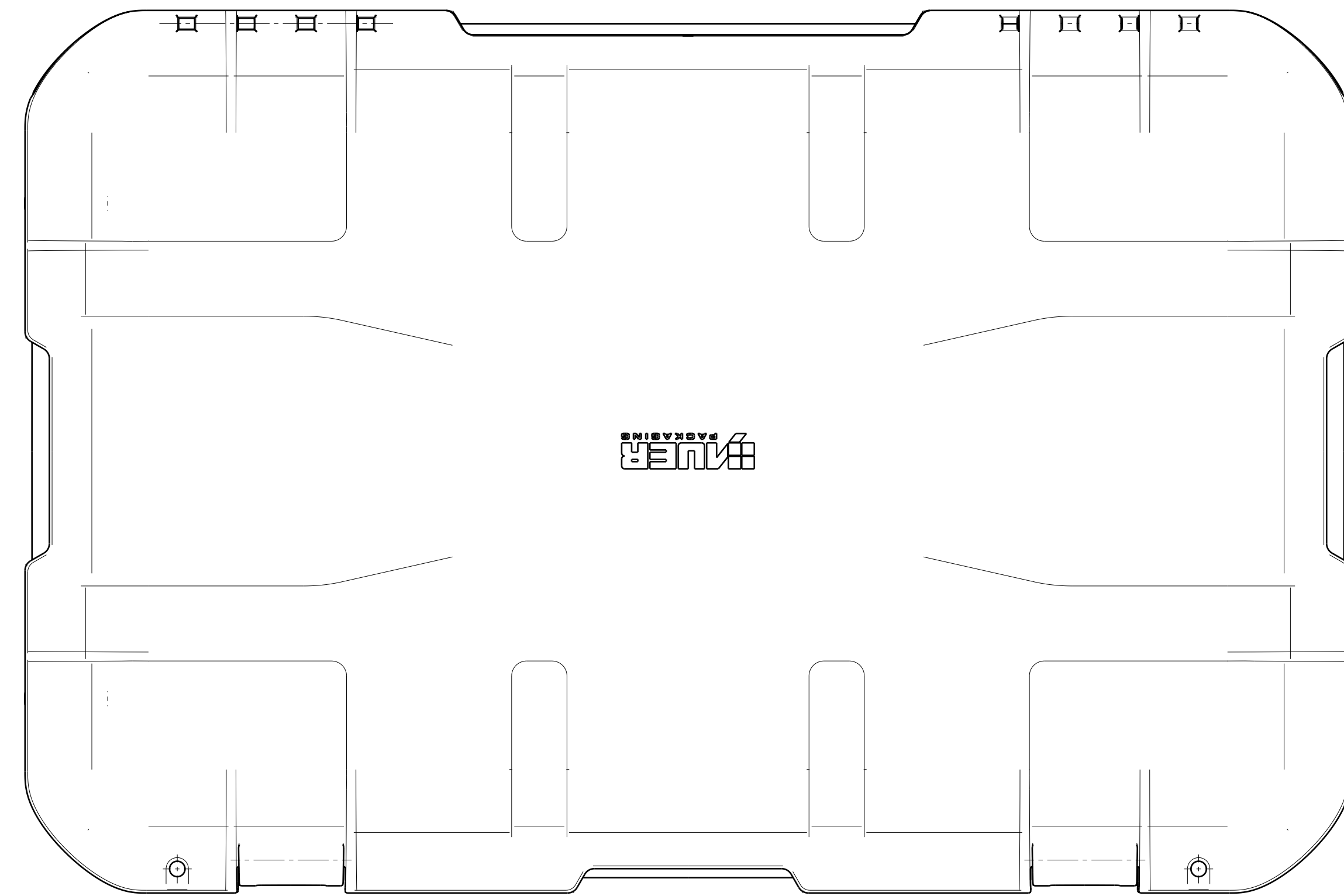


Schnittansicht A-A



-A- Zeichnung erstellt		23.03.2018	Michael Perl
Indo/ INDEX	Änderung/Nr./ MODIF.NR.	Datum/ Date	Name/ NAME
Format/ SIZE	A1	Maßstab/ SCALE	1:2
Werkstoff/ MATERIAL	PP		
Bezeichnung/ TITLE	ZSB Schutzkoffer 64 Schutzkoffer		
Änderungen nur über CAD / MODIFICATIONS ONLY BY CAD			Blatt/ SHEET



Zeichnung-Nr./ DRAWING NO.  
CP 6433