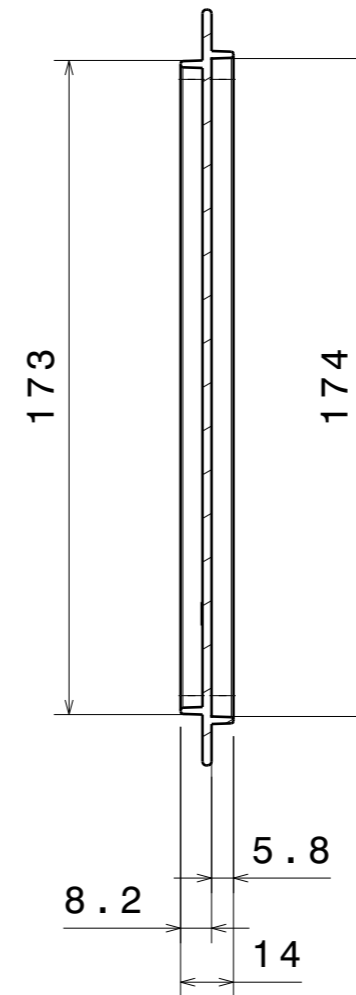
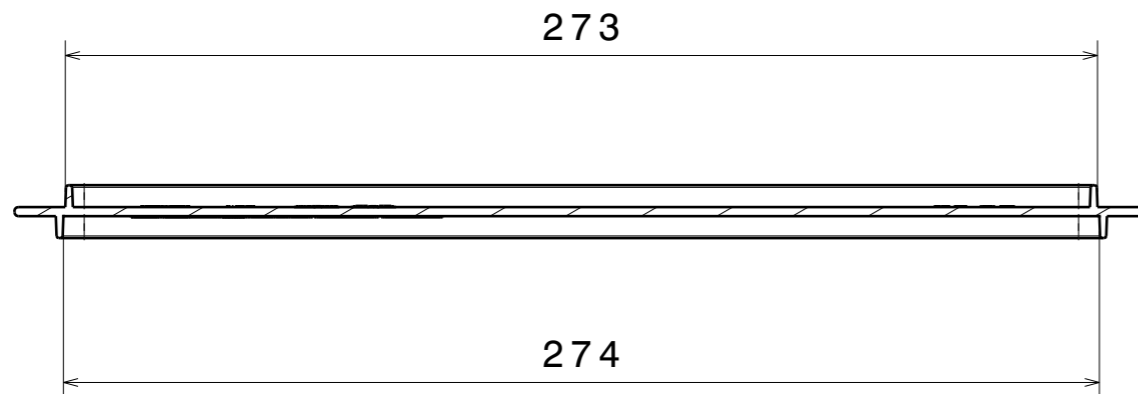


Schnittansicht A-A



Schnittansicht B-B



-A-		Zeichnung erstellt	18.04.2017	Michael Perl
Inde/ INDEX	Aenderung.Nr./ MODIFIC.NO.	Datum/ Date	Name/ NAME	
Format/ SIZE	A3	Massstab/ SCALE	1:2	
Werkstoff/ MATERIAL		Allgemeintoleranzen/ GERNERAL TOLERANZES DIN 16742-TG6		
Benennung/ TITLE		Deckel DE 32		
Aenderungen nur ueber CAD / MODIFICATIONS ONLY BY CAD				Blatt/ SHEET



AUER GMBH
 TECHNOLOGIEPARK
 AM KROIT 25/27
 D-83123 AMERANG

Zeichnungs-Nr./ DRAWING NO.

DE 32

Blatt/
SHEET