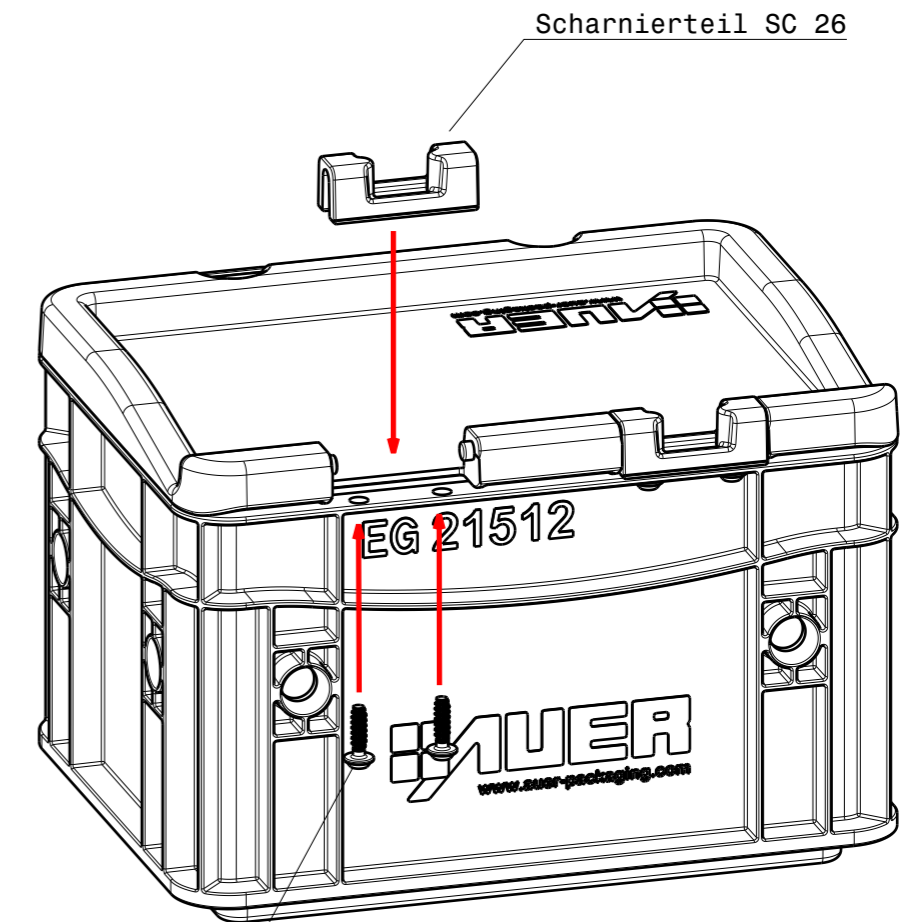


Isometrische Ansicht  
Maßstab: 1:2



PT-Schraube  
Torx T20

		Name/NAME	Michael Perl
		Datum/DATE	03.02.2015
-A-	Zeichnung erstellt	M. Perl	geprüft
Inde/ INDEX	Aenderung.Nr./ MODIFIC.NO.	Name/ NAME	Allgemeintoleranzen/ GENERAL TOLERANCES DIN 16742
Format/ SIZE	A3	Maßstab/ SCALE	1:1
Werkstoff/ MATERIAL	PP		
Benennung/ TITLE	Lochbild Eurobehälter EG21512		
Aenderungen nur ueber CAD / MODIFICATIONS ONLY BY CAD			Blatt/ SHEET
			Zeichnungs-Nr./DRAWING NO. <b>EG21512</b>



AUER GMBH  
TECHNOLOGIEPARK  
AM KROIT 25/27  
D-83123 AMERANG