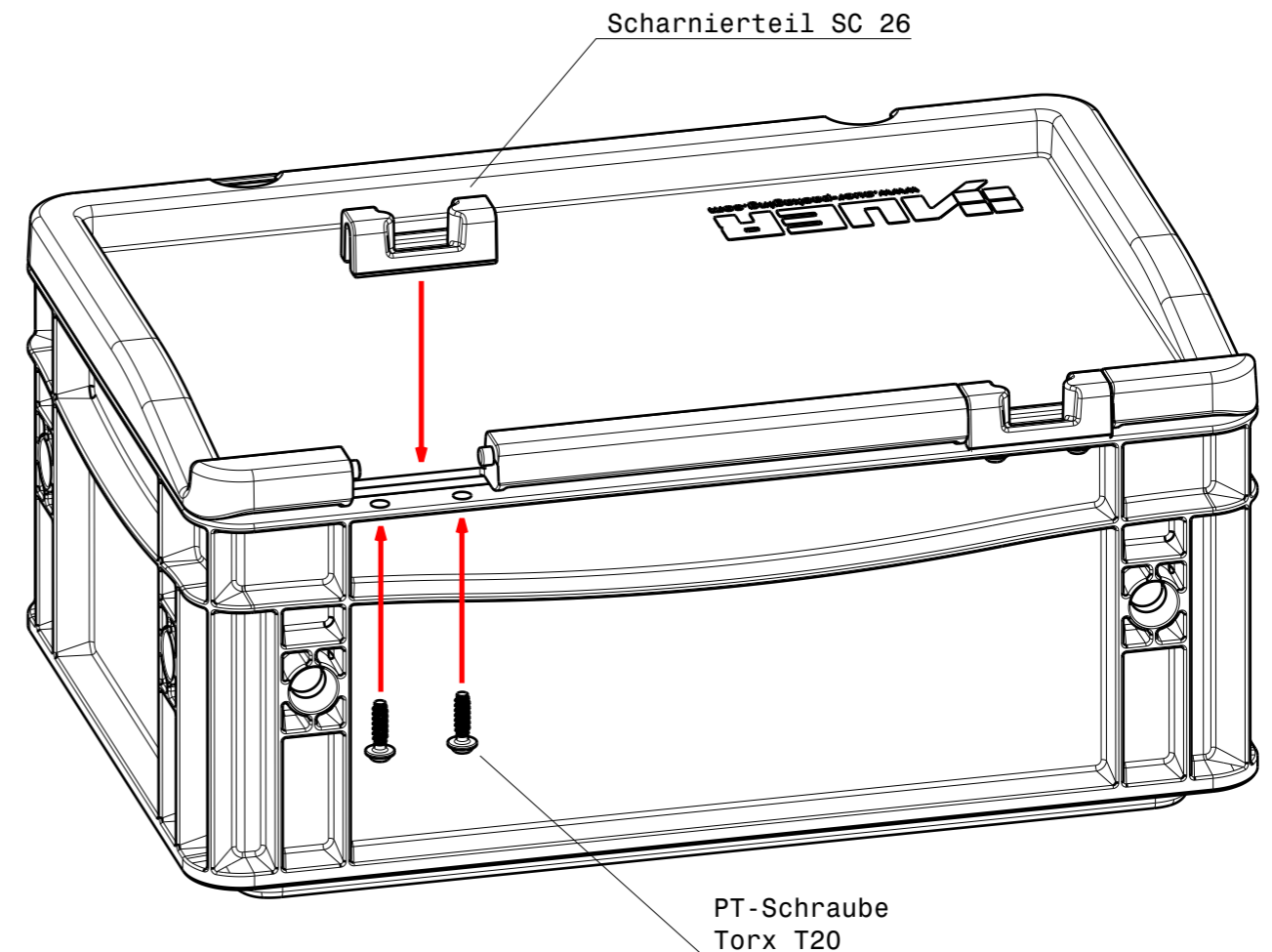


Isometrische Ansicht
Maßstab: 1:2



-		Zeichnung erstellt		05.05.2015		Michael Perl	
Inde/ INDEX		Aenderung.Nr./ MODIFIC.NO.		Datum/ Date		Name/ NAME	
Format/ SIZE		A3		Maßstab/ SCALE		1:2	
Werkstoff/ MATERIAL		PP		Allgemeintoleranzen/ GENERAL TOLERANCES DIN 16742-TG3			
Benennung/ TITLE		Lochbild Eurobehälter EG32					
-		-					
Aenderungen nur ueber CAD /		MODIFICATIONS ONLY BY CAD					



AUER GMBH
TECHNOLOGIEPARK
AM KROIT 25/27
D-83123 AMERANG

Zeichnungs-Nr./ DRAWING NO.

EG 32

Blatt/
SHEET