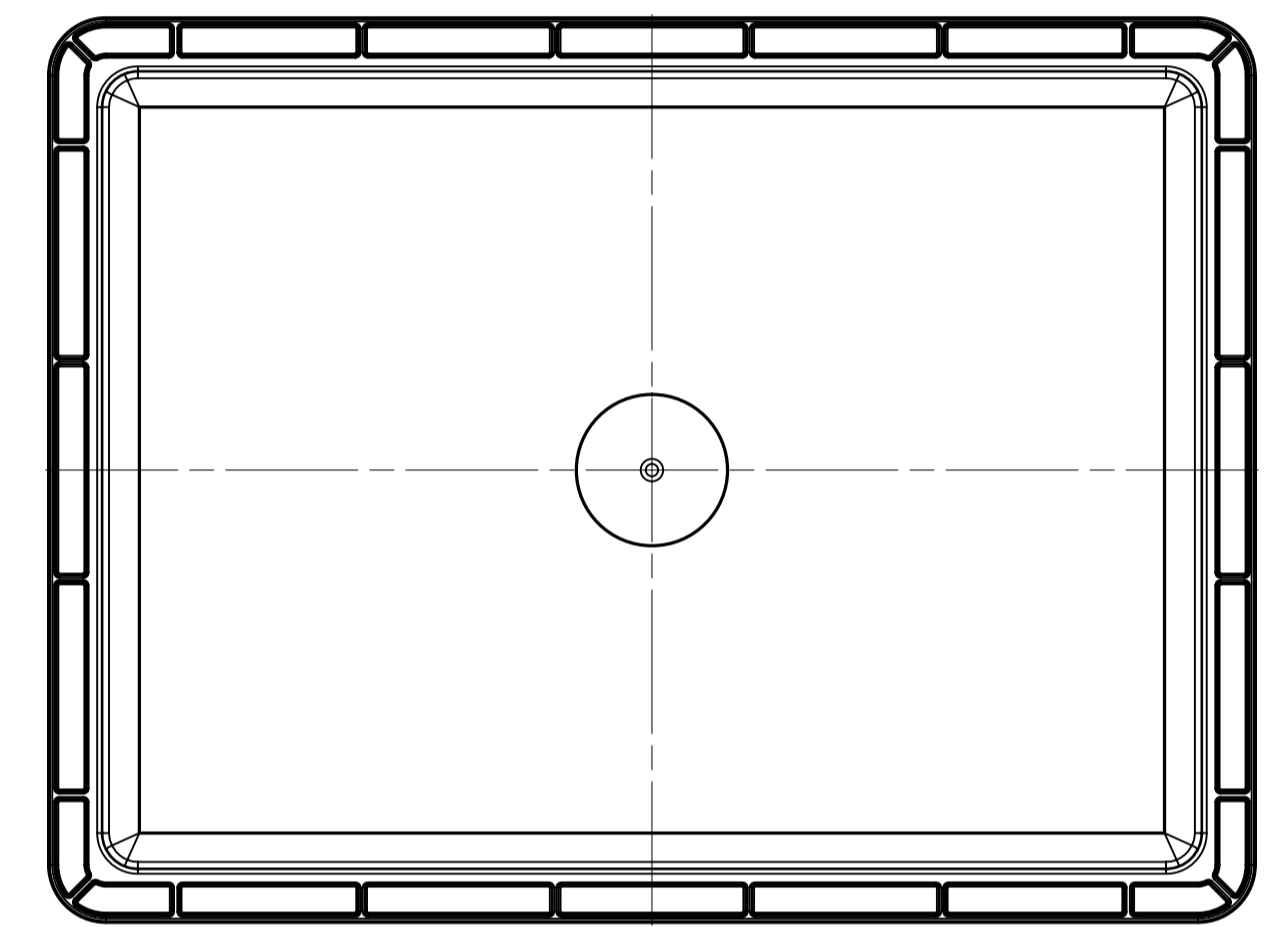
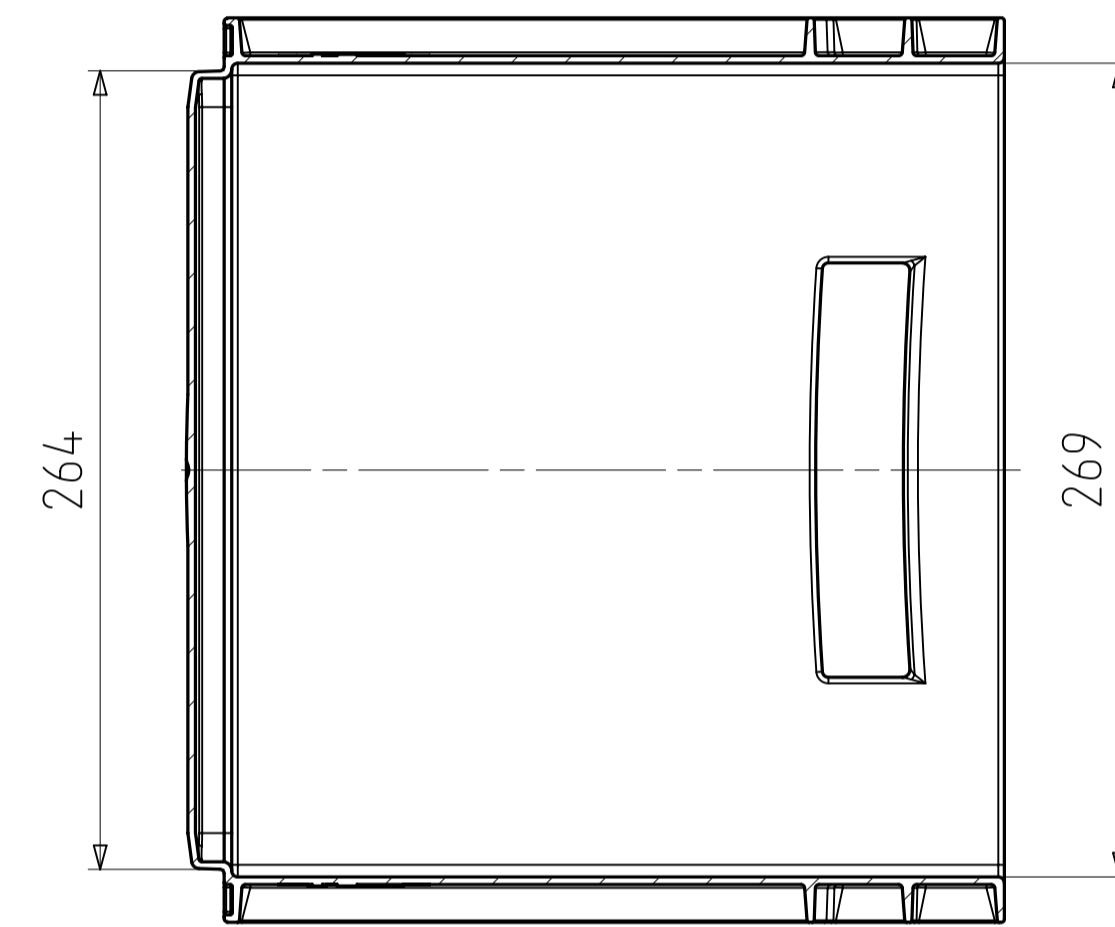
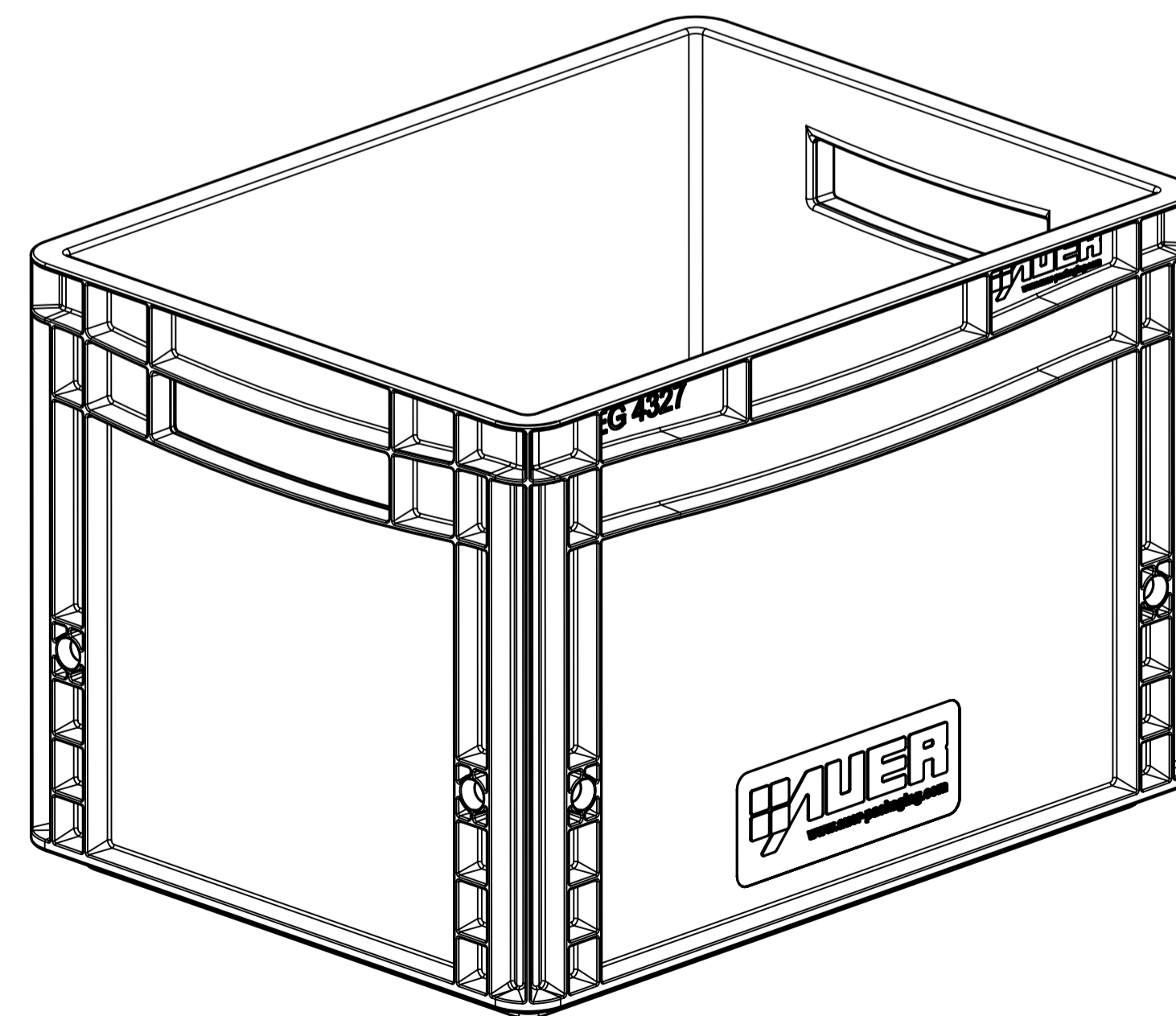
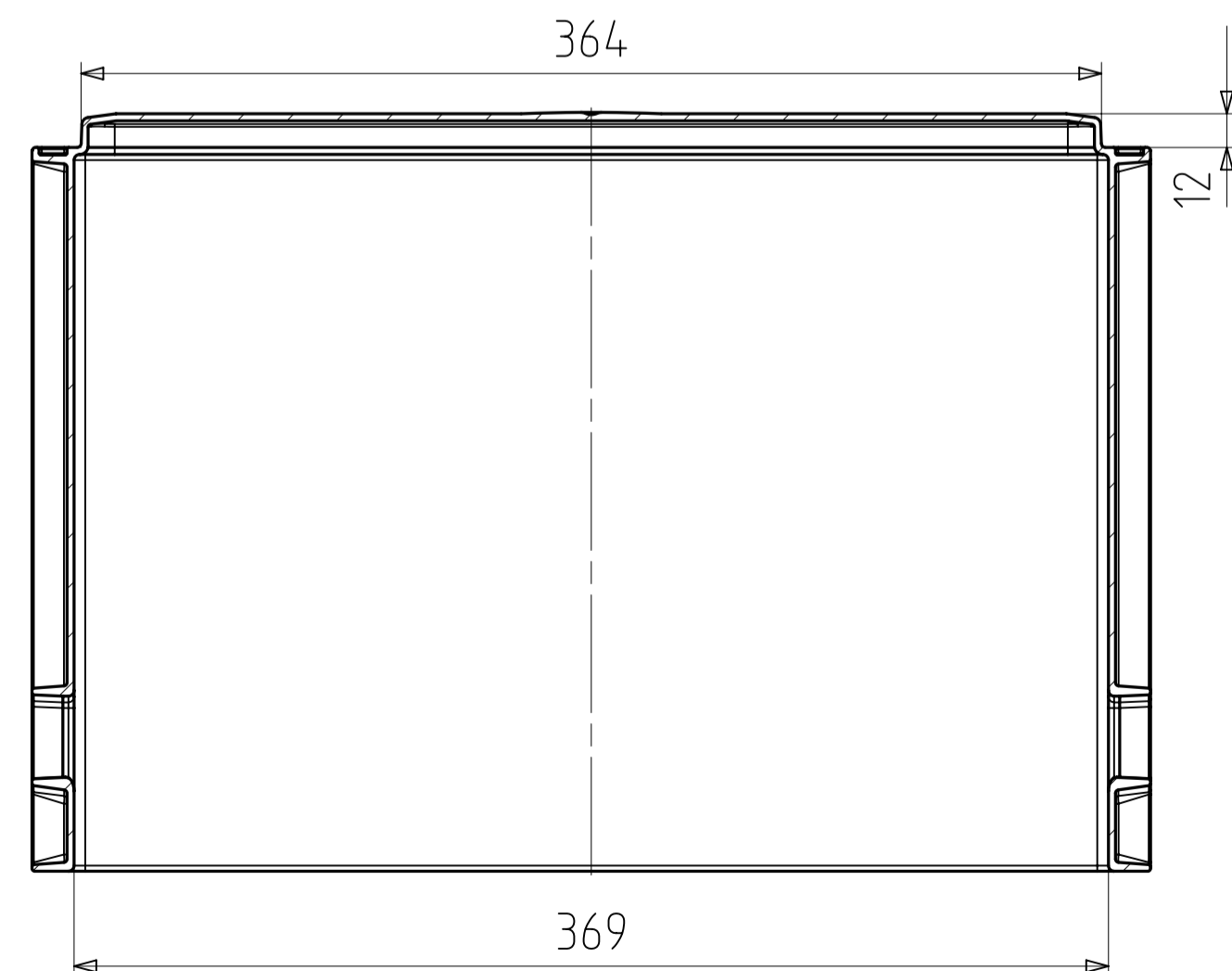


Schnitt A-A



Schnitt B-B



AUER PACKAGING		AUER Packaging GmbH Am Krot 25/27 D-83123 Amerang		Masstab 1:2,5
		Datum	Name	EG 4327
Bearb.	16.08.2012		A.R.	
Gepr.				
Norm.				
Zust.	Anderung	Datum	Name	Blatt
				Bl