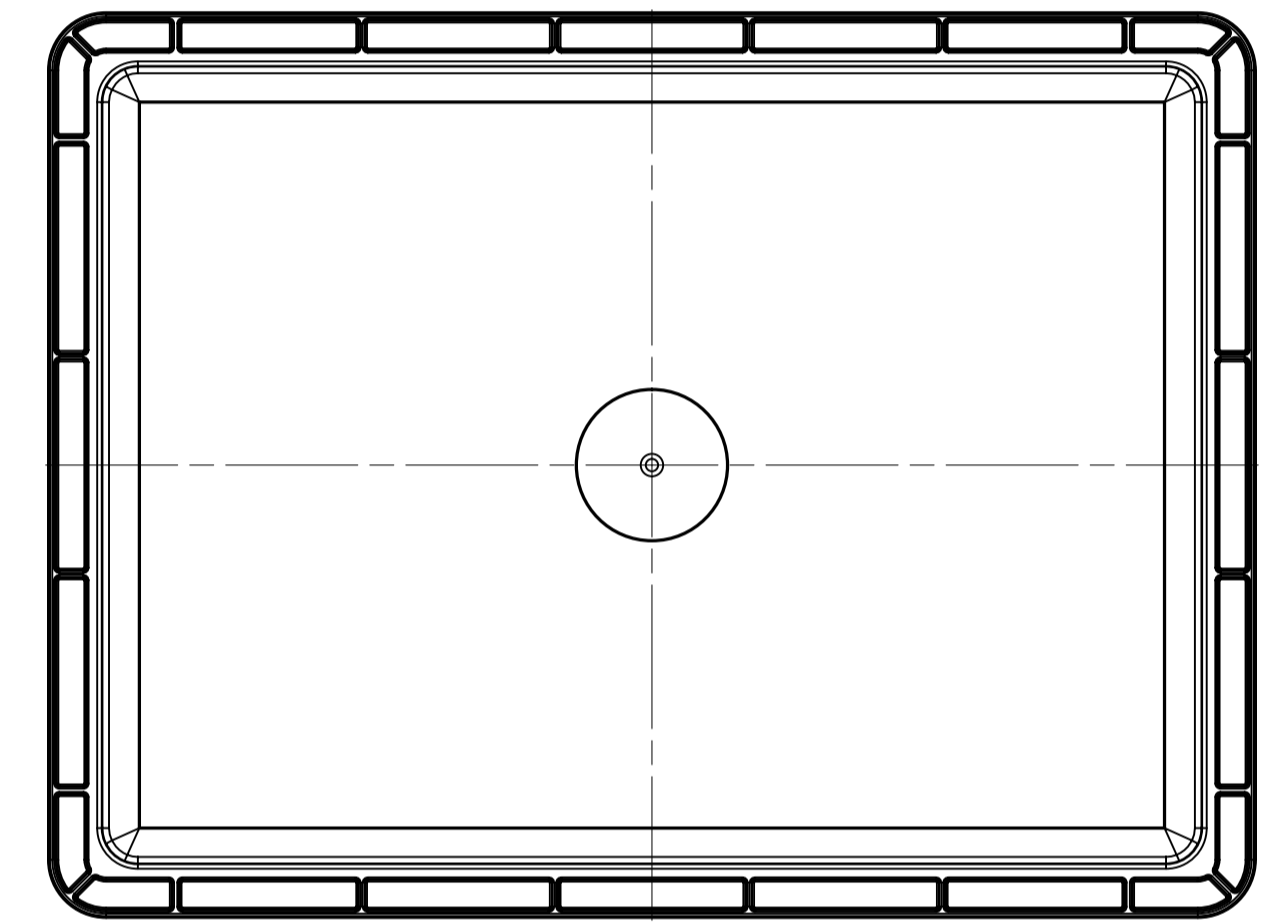
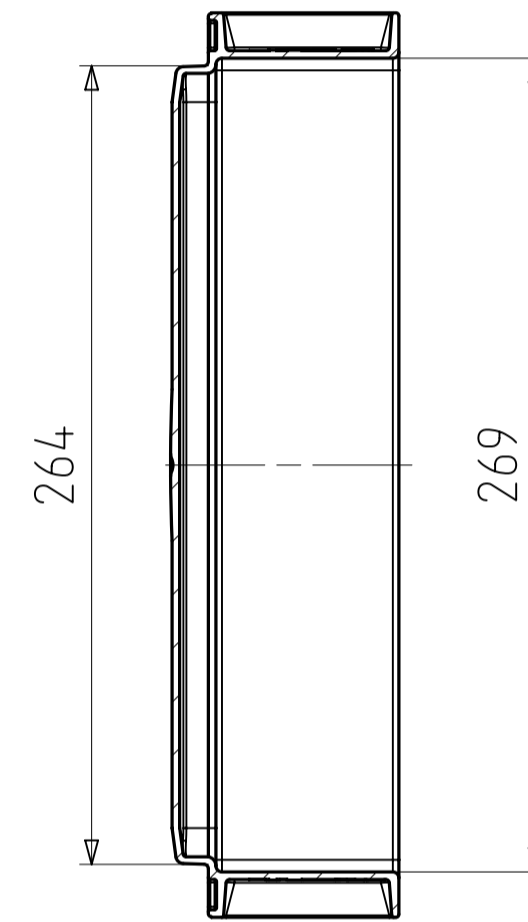
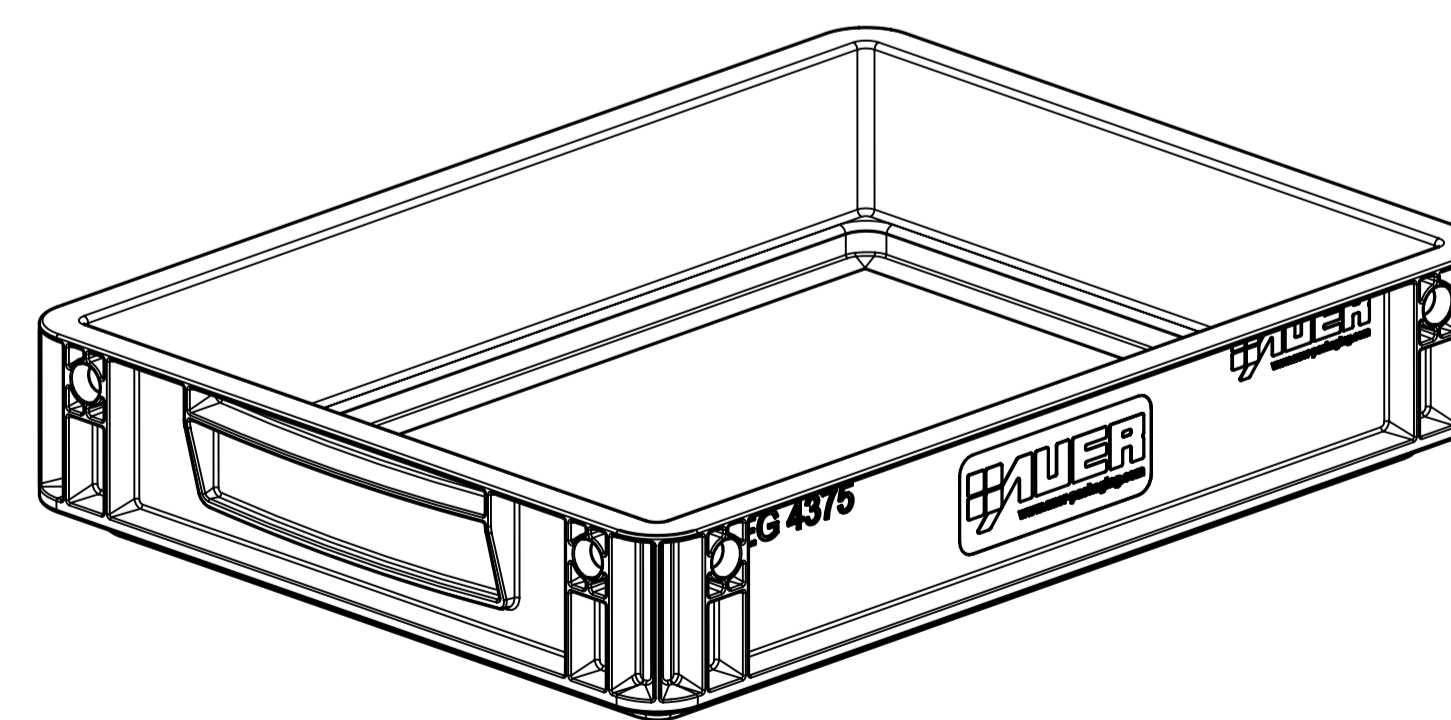
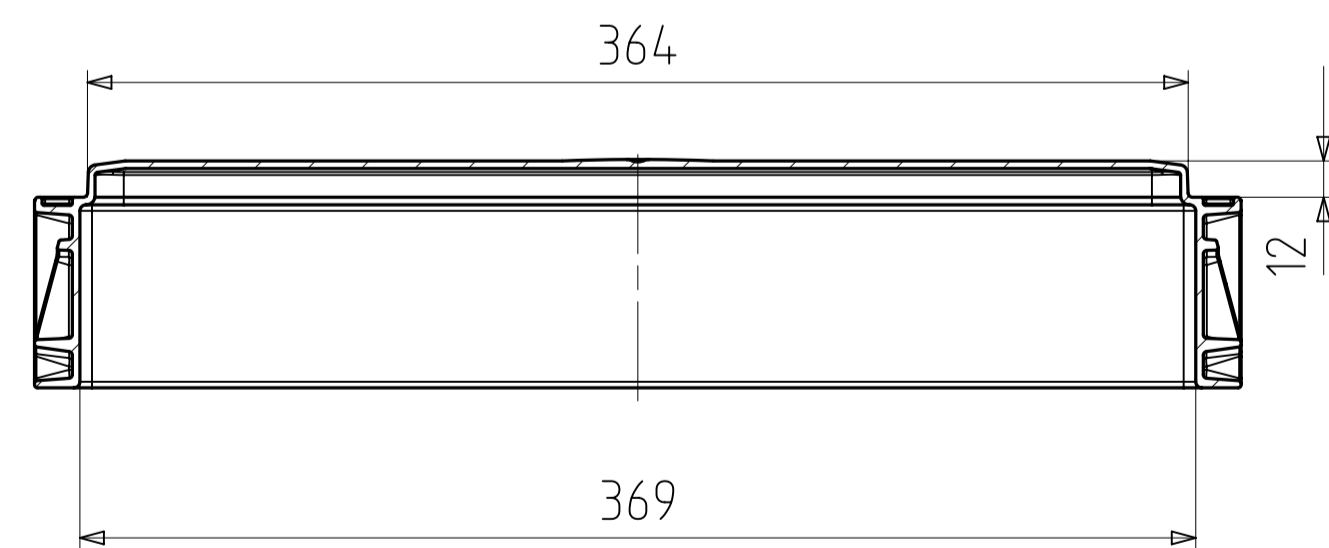


Schnitt A-A



Schnitt B-B



<b>AUER</b> PACKAGING		AUER Packaging GmbH Am Krot 25/27 D-83123 Amerang		Masstab 1:2,5
		Datum Name 16.08.2012 A.R		EG 4375
		Bearb Gepr. Norm.		
Zust.	Anderung	Datum	Name	Blatt
				Bl