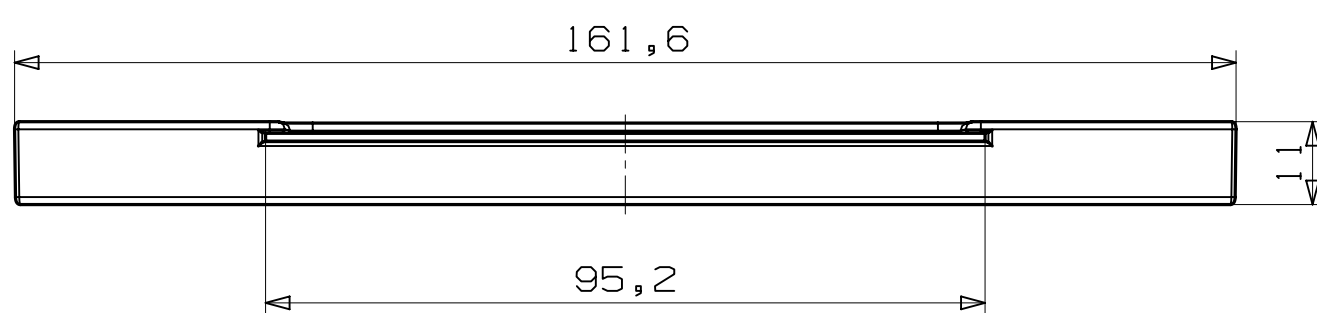
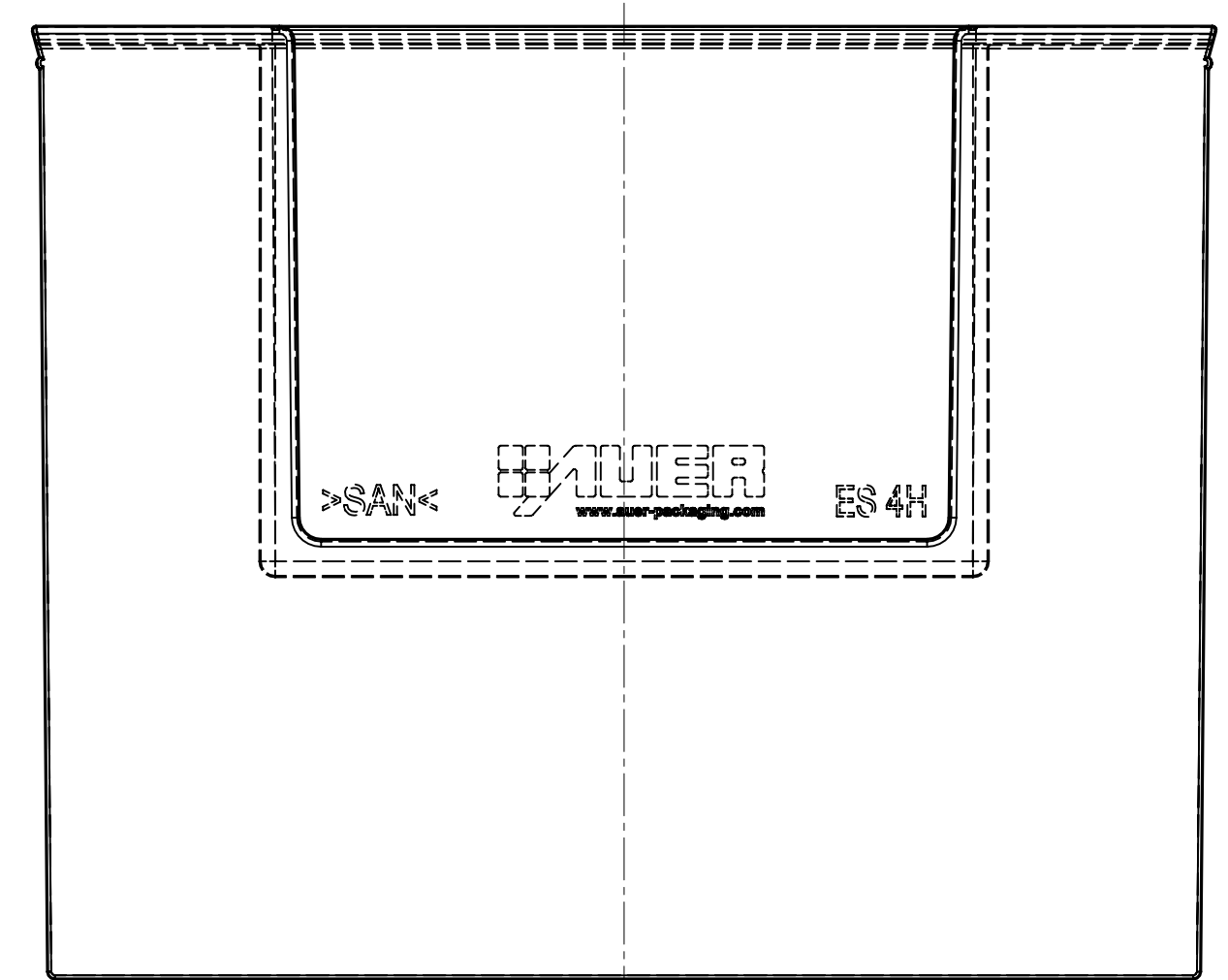
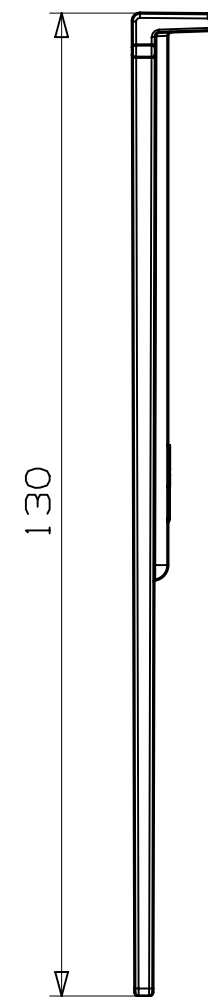
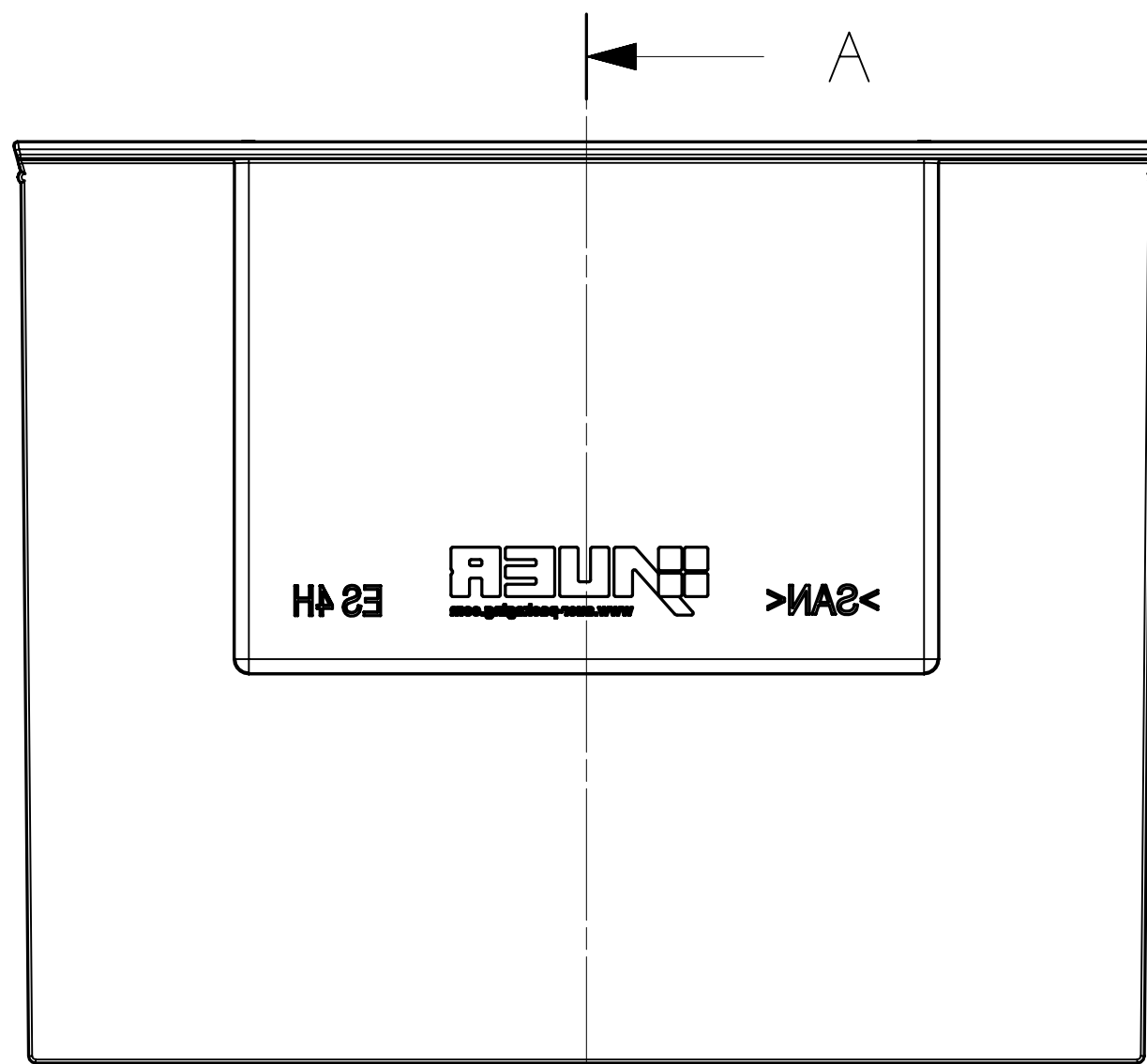


SECTION A - A



		AUER Packaging GmbH Am Krait 25/27 D-83123 Amerang		Masztab	1:1	
		Datum	Name	Blende		
		Bearb.	16.03.2013			Bruchmann
		Gepr.				
		Norm.				
Zust.	Anderung	Datum	Name			

ES 4H

Blatt

Bl.