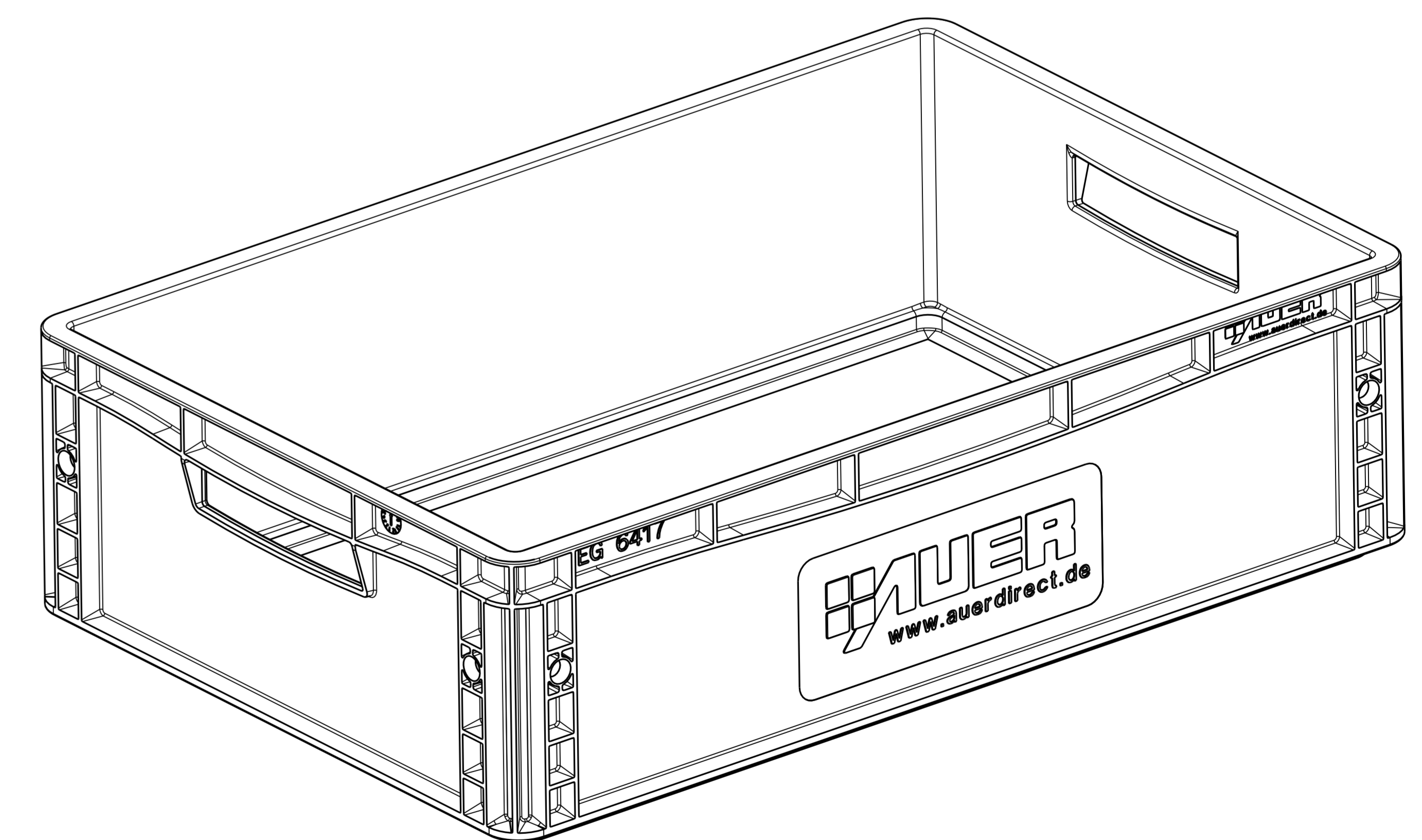
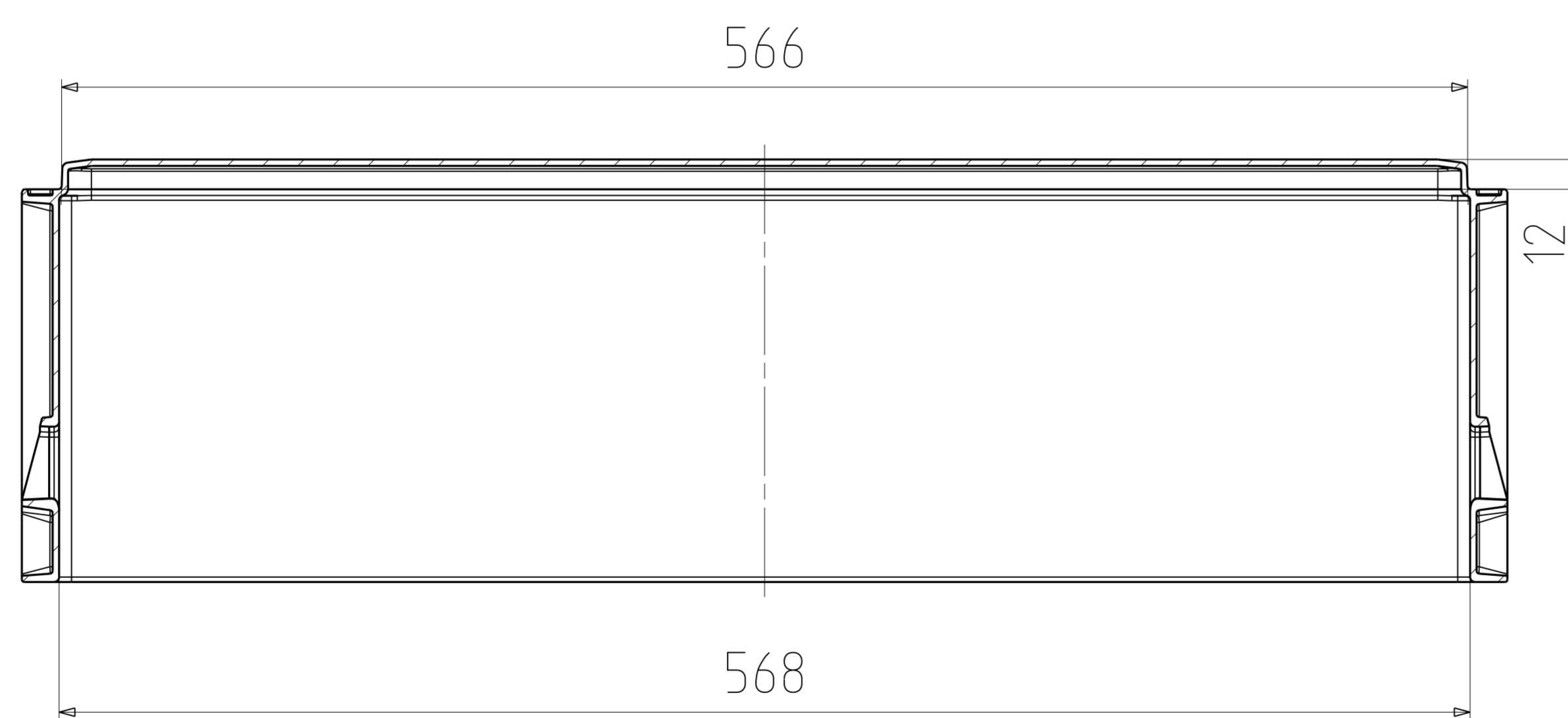


Schnitt A-A



Inhalt: 35l

Zust		Änderung		Datum		Name		TeilPos.Nr.		Produkt		Zu Verarb.Mech.		Gewicht	
30		1		11.07.2011		B.072011		EG 6417		EG 6417		Schwund %		Schwund	
30.00		± 0.1		1:2		1:2		EG 6417		Auftrags-Nr.		Blatt-Nr.		Blätter	
30.000		± 0.005		1:2		1:2		EG 6417		Auftrags-Nr.		Blatt-Nr.		Blätter	
Wkzsg passend auf:		Wkzger:		Wkznr:		Firma:		Größe A							