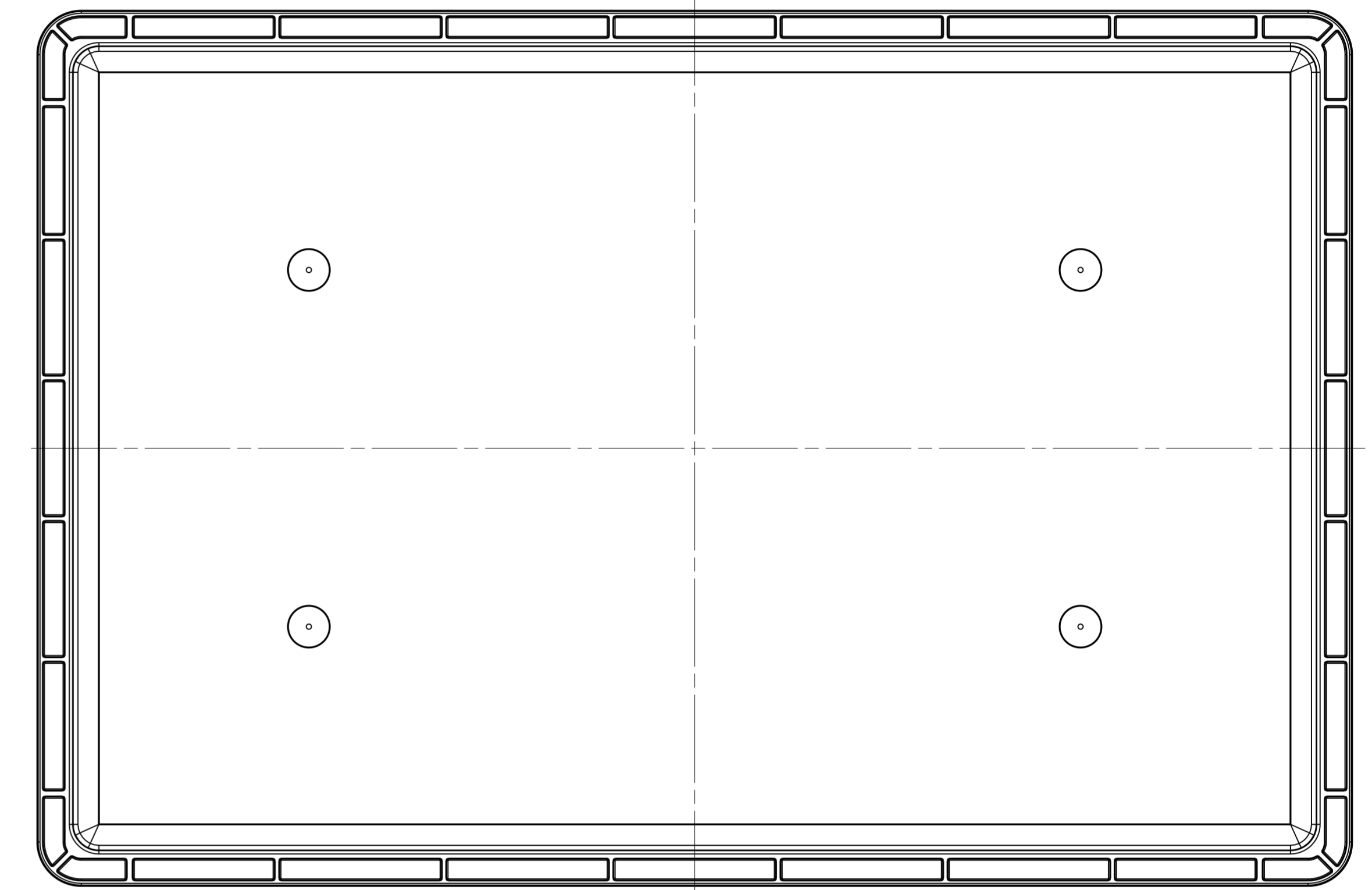
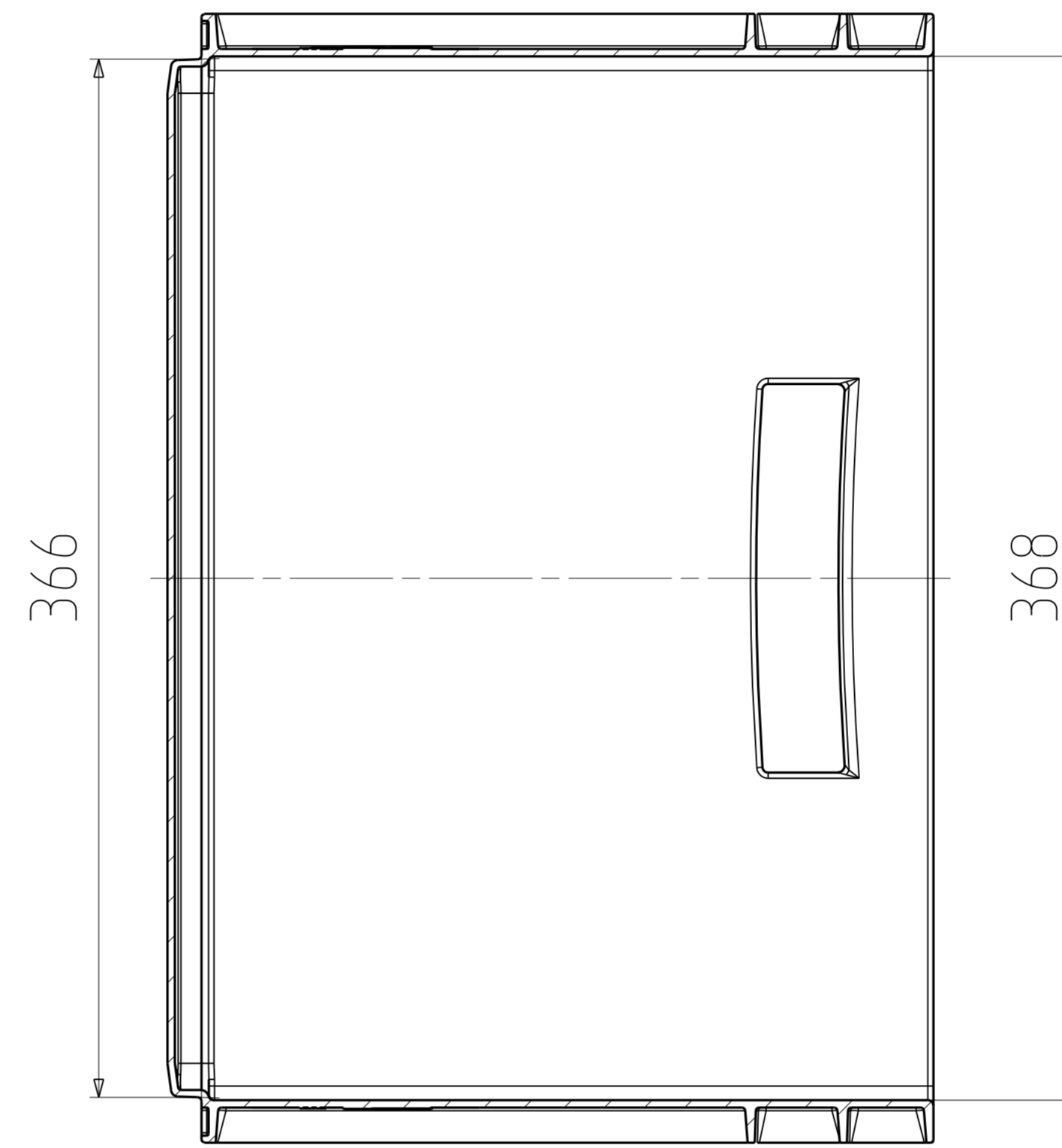
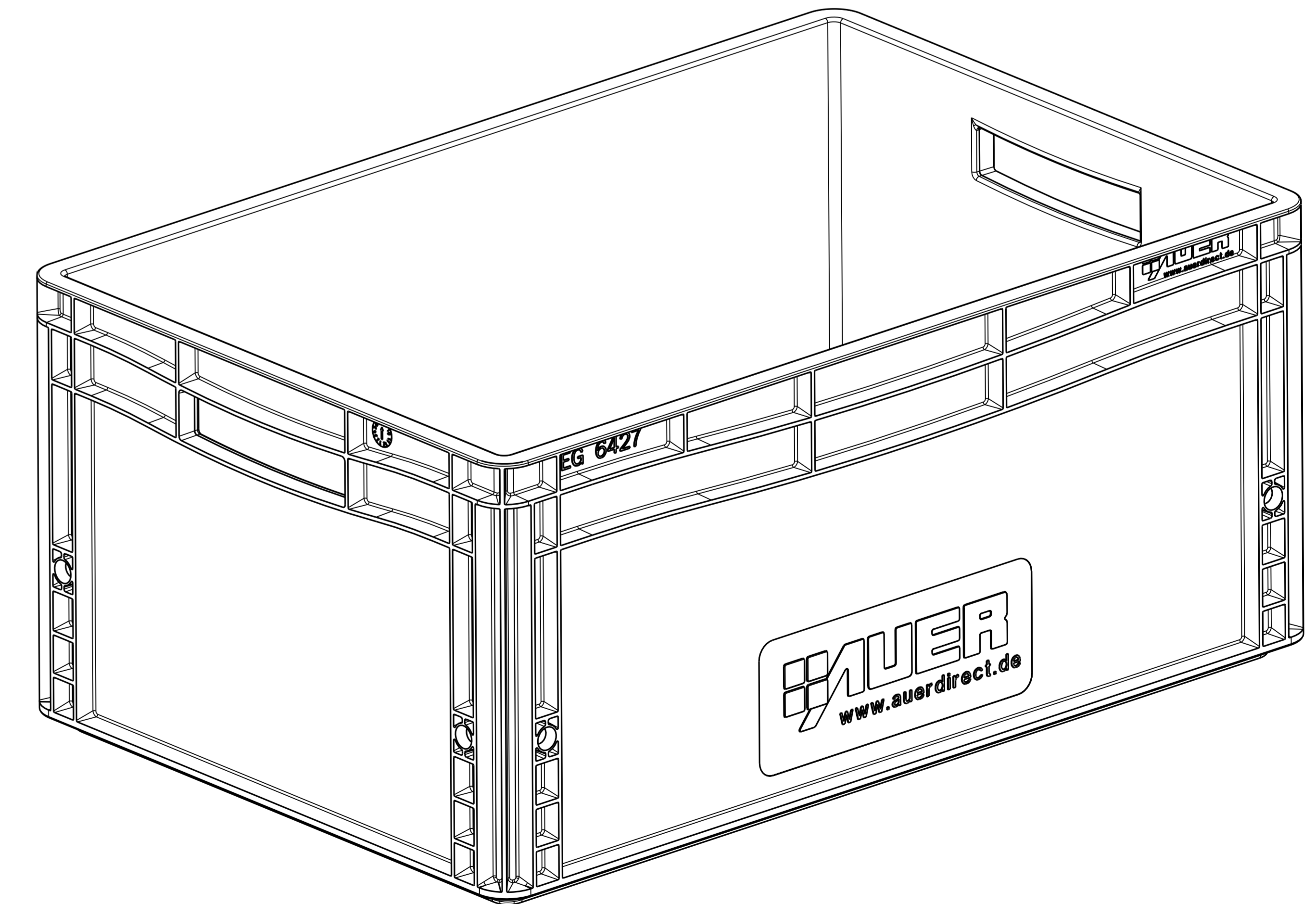
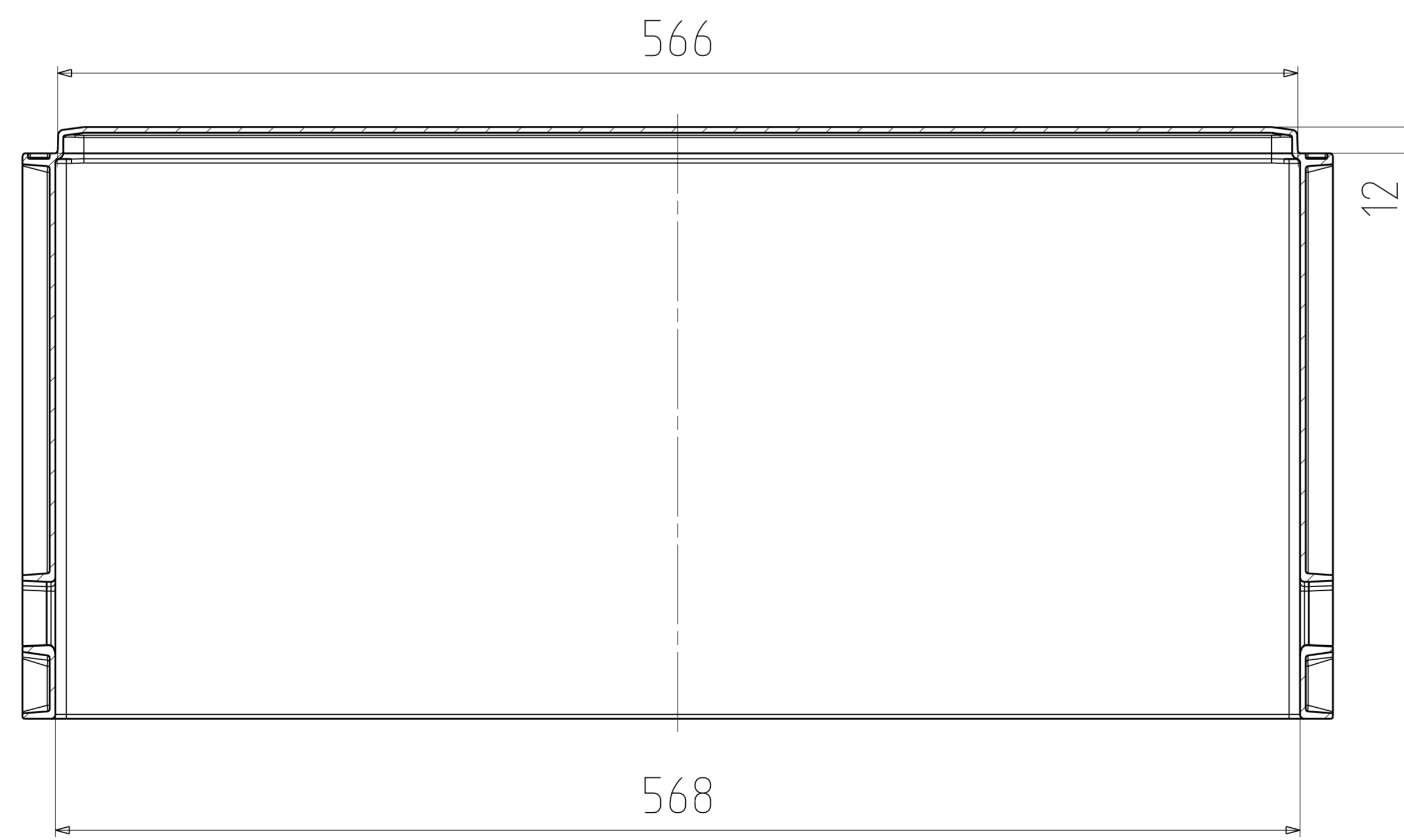


Schnitt B-B



Schnitt A-A



Inhalt: 56l

Zust.		Änderung		Datum		Name		TeilPos.Nr.		Produkt		Zu Verarb.Mech.		Gewicht	
												Schwund %		Schwundp.	
Mess		Über		Tol.		Tol.		Gestechnet		Rechnerisch		Bl.07/2011		AUER PACKAGING	
30		± 0.1		± 0.05		± 0.05		Benennung		EG 6427		Auftrags-Nr.			
30.000		± 0.01		± 0.005		1:2		Datei-Nr.				Blättnr.			
Wkzsg passend auf:		Wkzger:		Wkznr:		Firma:		Größe A							