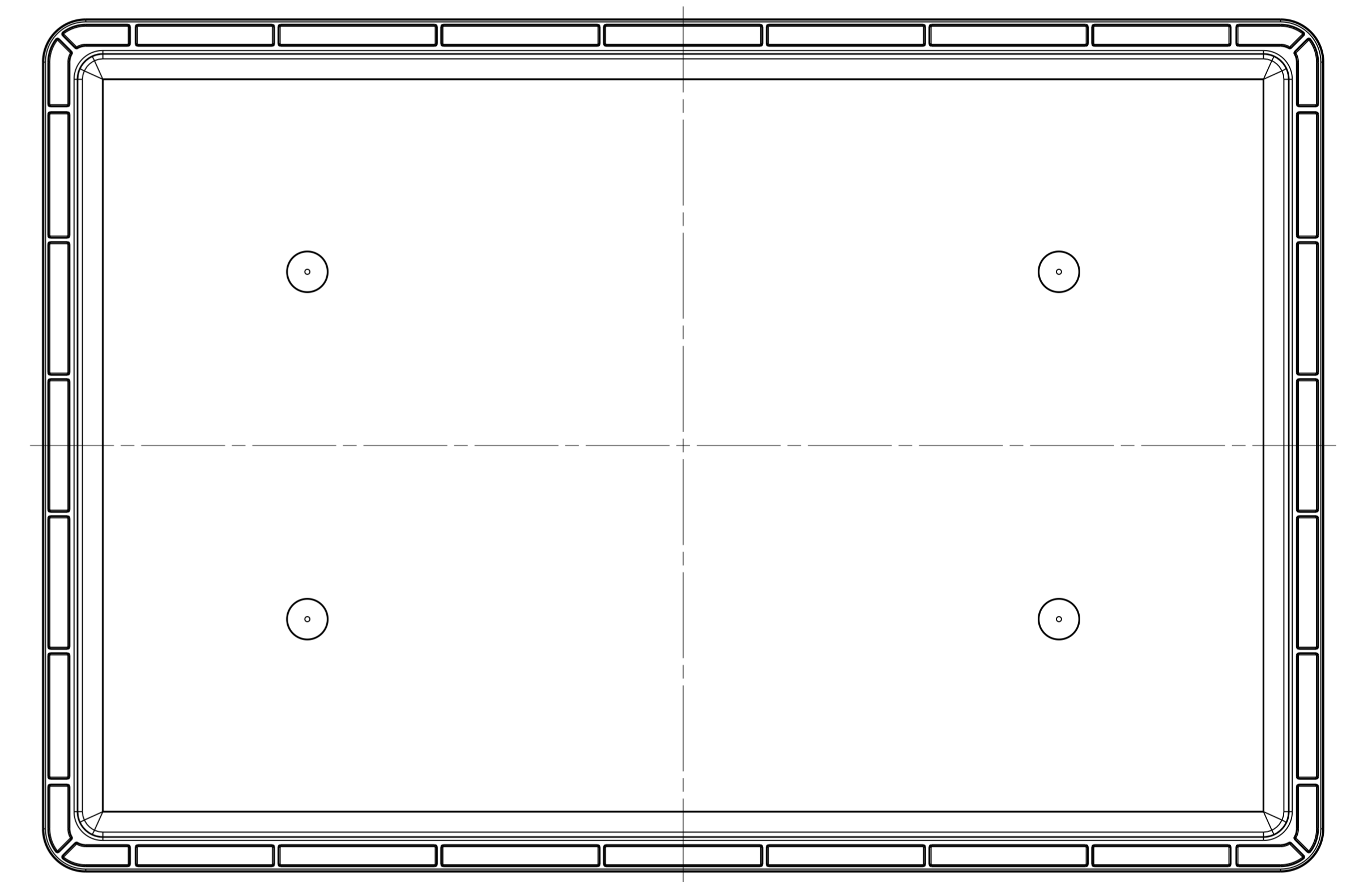
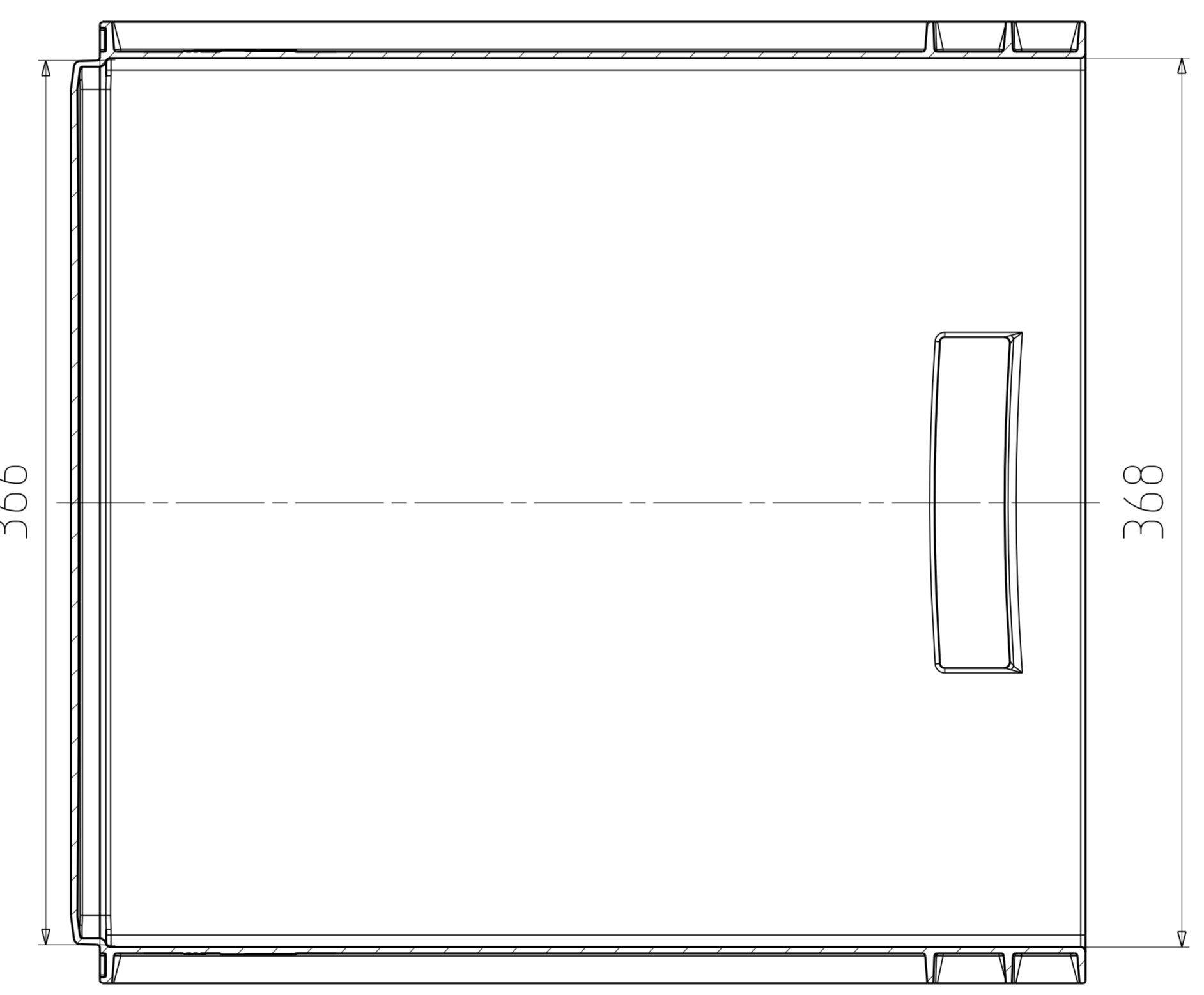
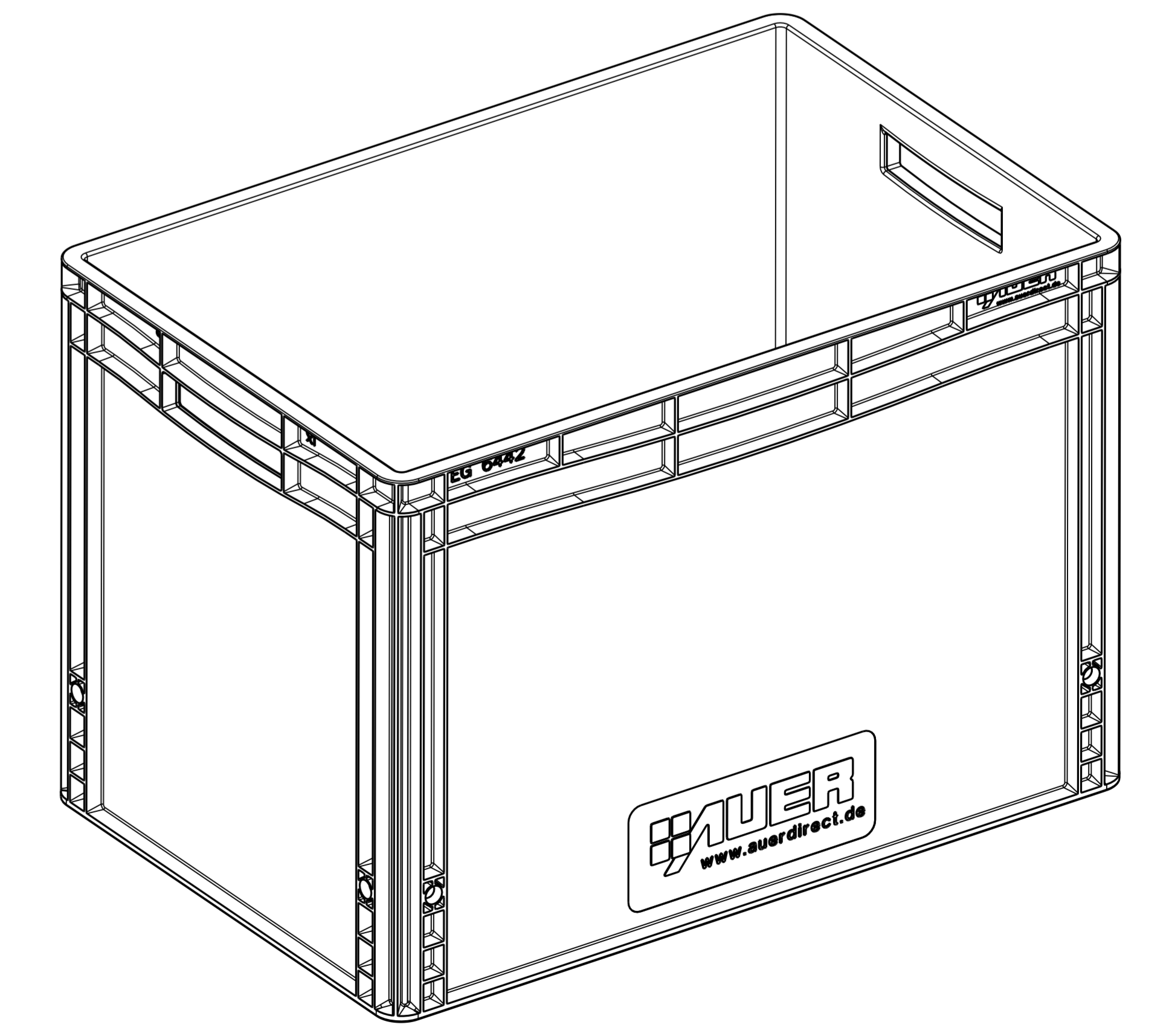
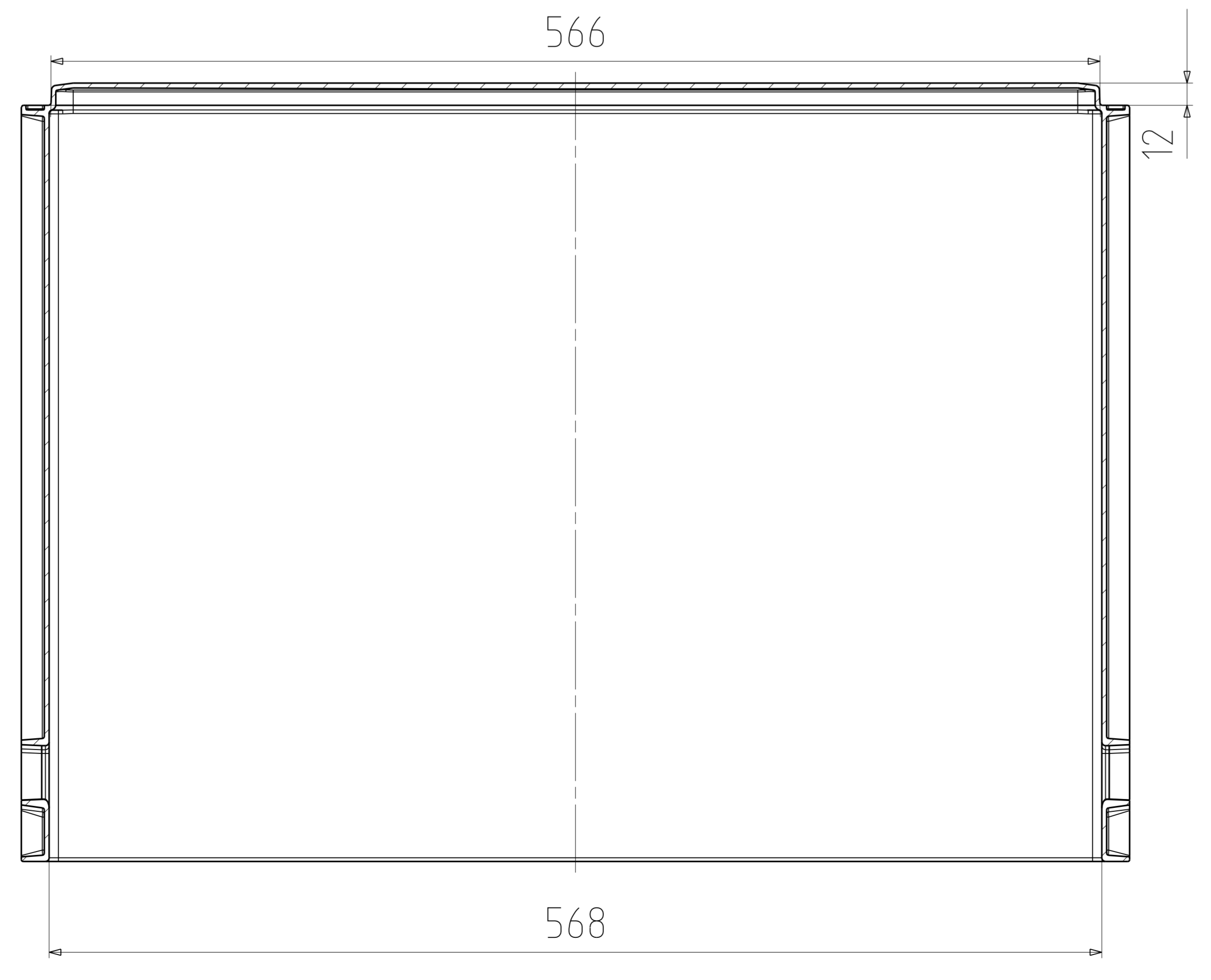


Schnitt B-B



Schnitt A-A



Inhalt: 88l

Zust.		Änderung		Datum		Name		TeilPos.Nr.		Produkt		Zu Verarb.Mech.		Gewicht:	
												Schwund %		Schwund	
Mess		Über		bis		Toleranz		Gezeichnet		Rechnerisch		Blattzahl		Blätter	
30		1		10		0,1		EG 6442		EG 6442		1:2		1:2	
30,0		±		0,1				Benennung		EG 6442		Auftrags-Nr.			
30,000		±		0,005				1:2				Datei-Nr.			
Wkgz passend auf:								Wkgz:				Wkzr:		Firma:	
												Größe A			