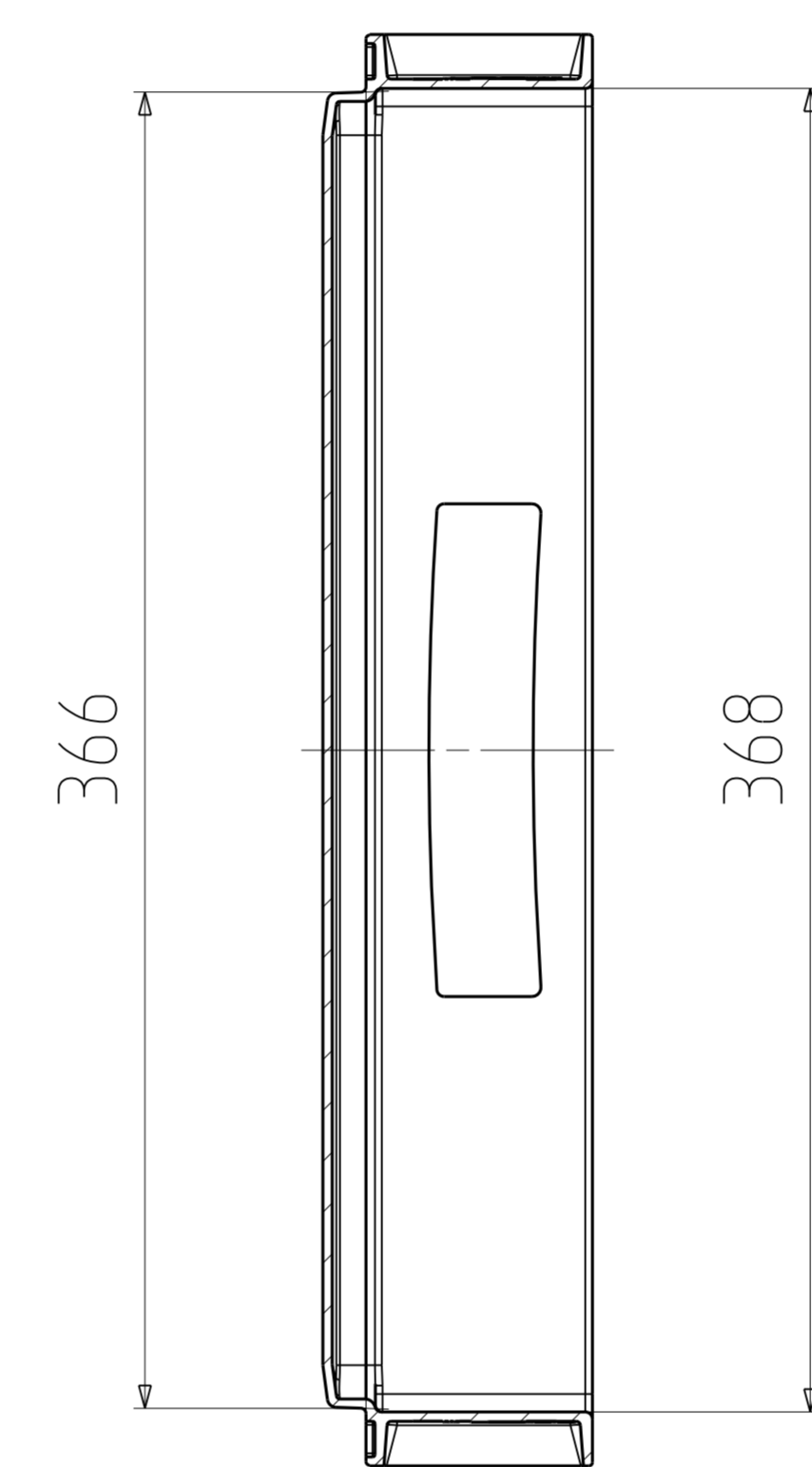
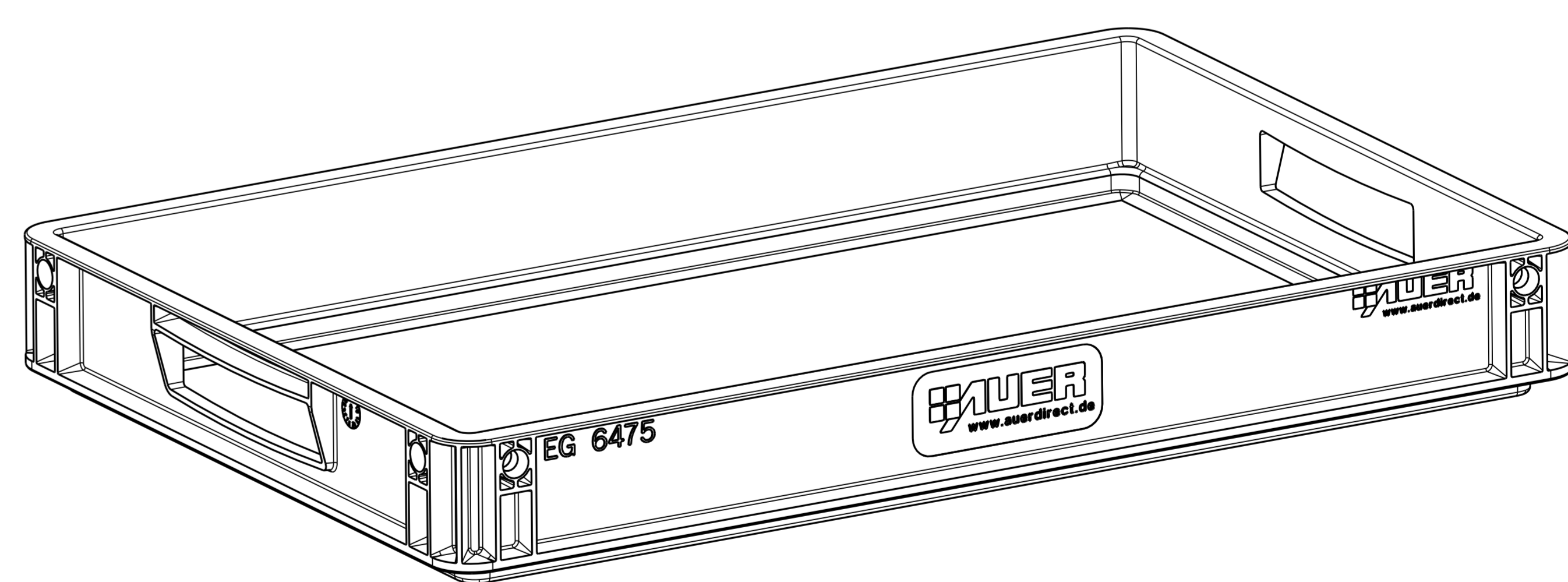
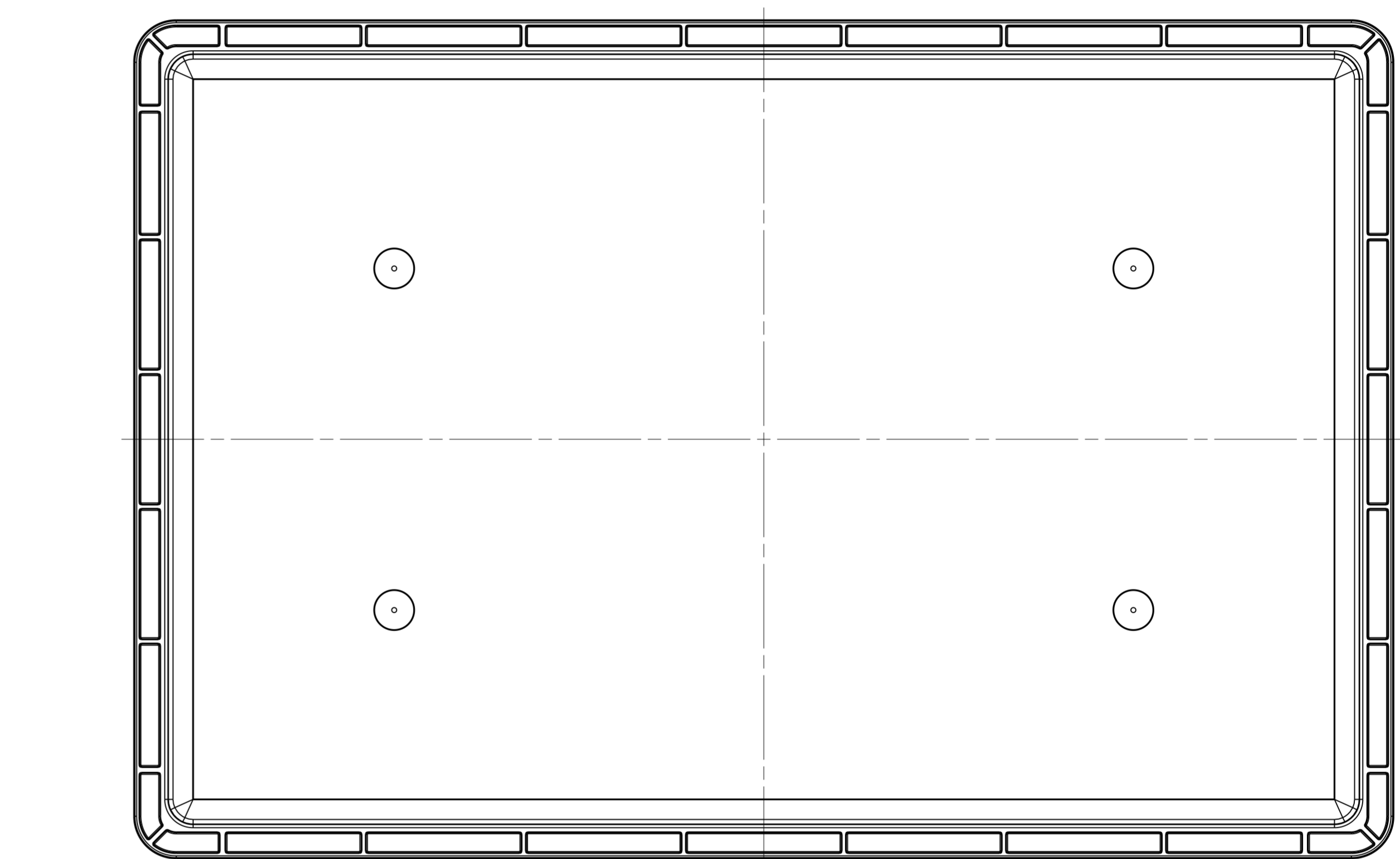
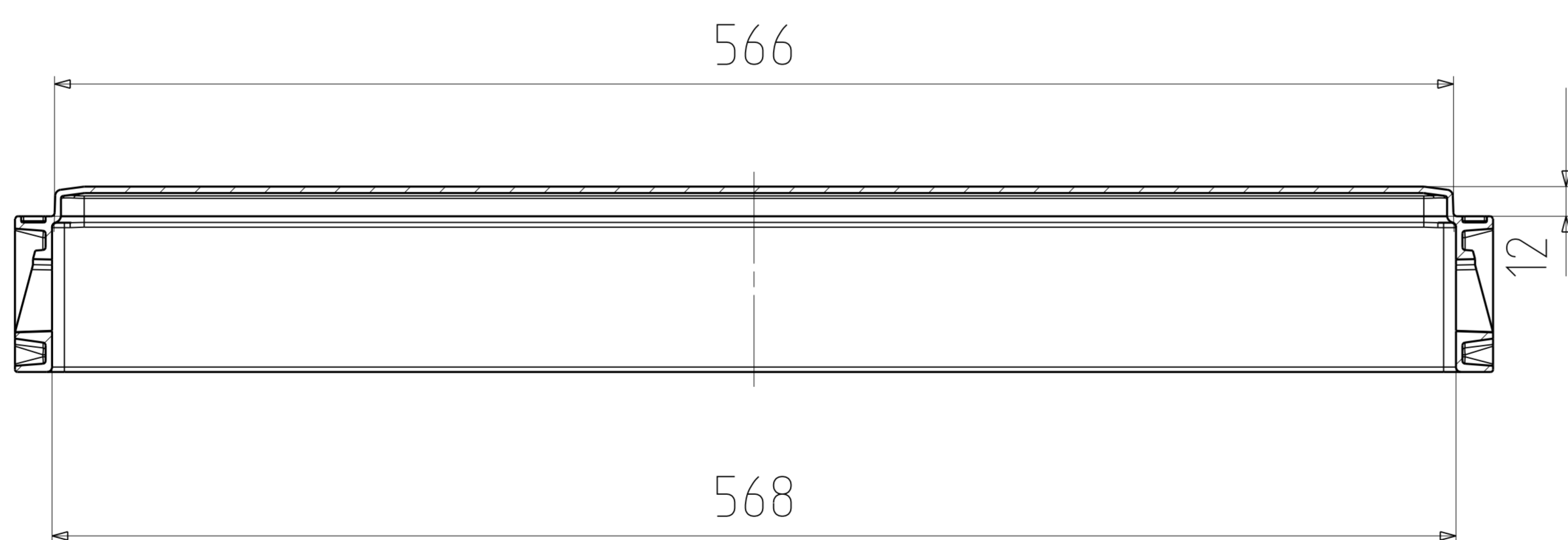


Schnitt A-A



Schnitt B-B



Inhalt: 15l

Zust.		Änderung		Datum		Name		TeilPos.Nr.		Zu Verarb.Mat.		Gewicht:	
Mess		Über bis		Tol.		Mess		Gezeichnet		Reparatur		Schwund %	
30		116		0,1		1:2		EG 6475		Auftrags-Nr.		Schweiß %	
30,0		± 0,1						EG 6475		Datei-Nr.		Blätter	
30,00		± 0,01						EG 6475		Firma:		Blätter	
30,000		± 0,005						EG 6475		Größe A		Blätter	
Wkgz passend auf:								Wkgz:		Wkgz:		Blätter	