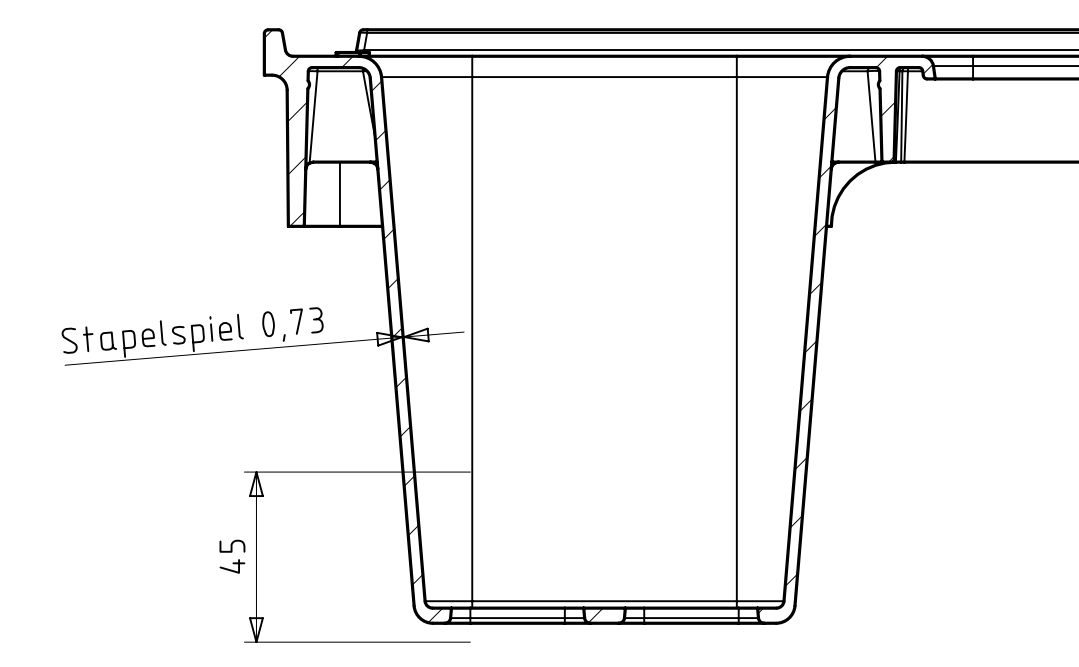
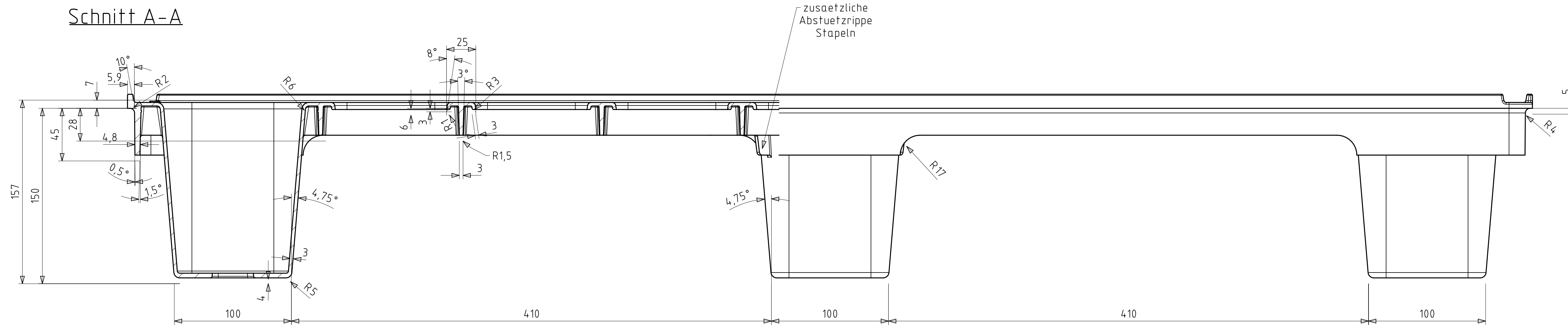
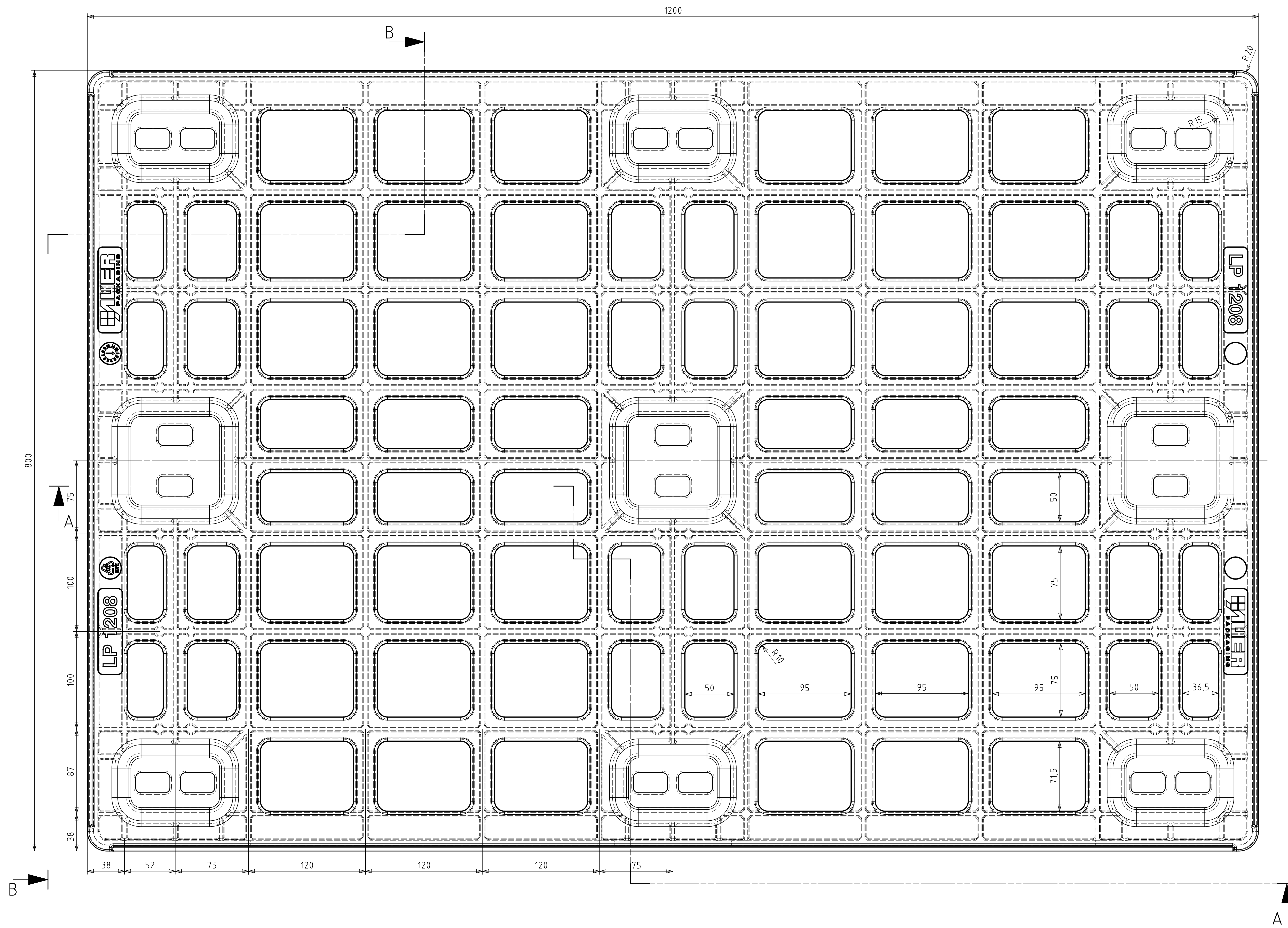
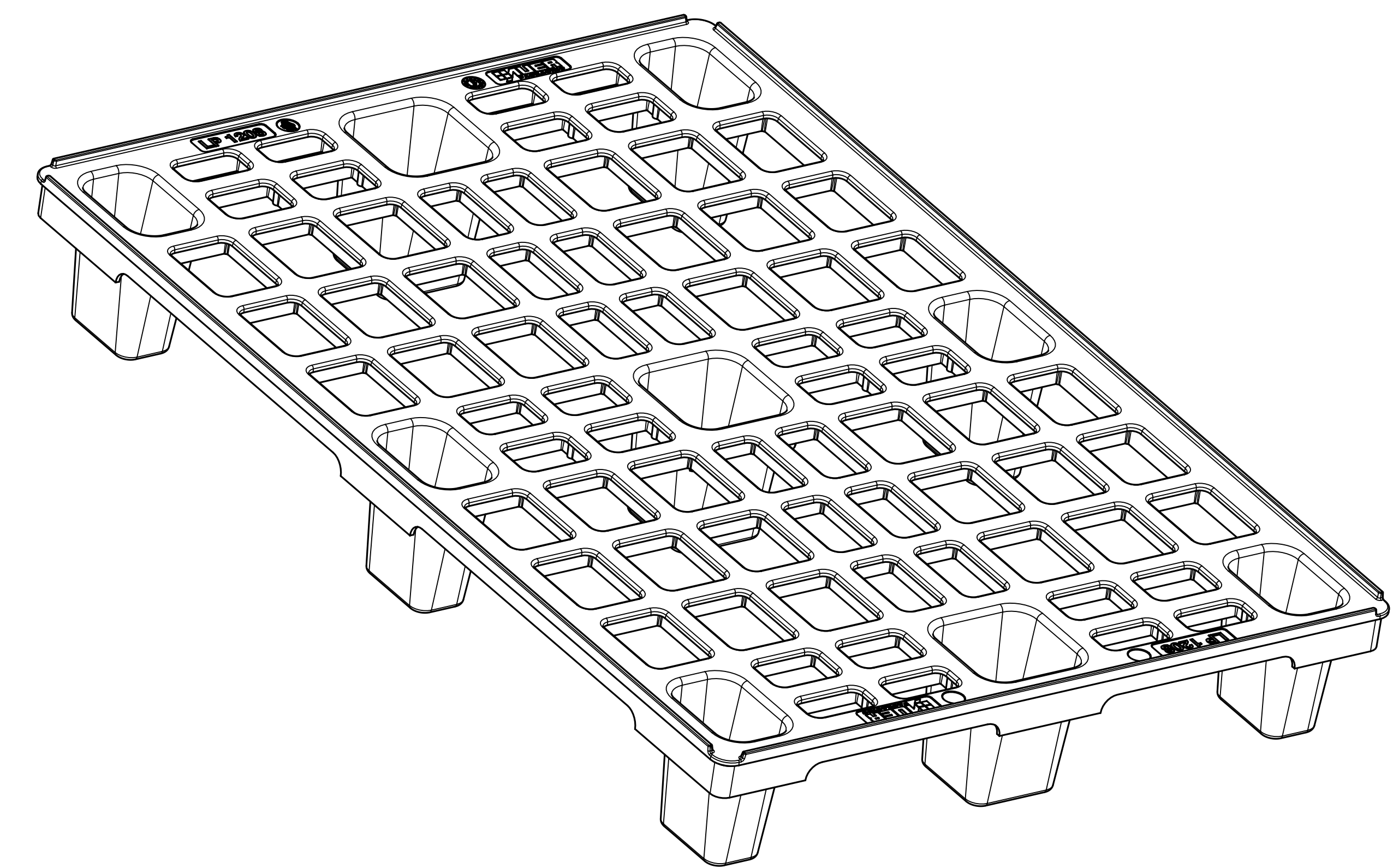
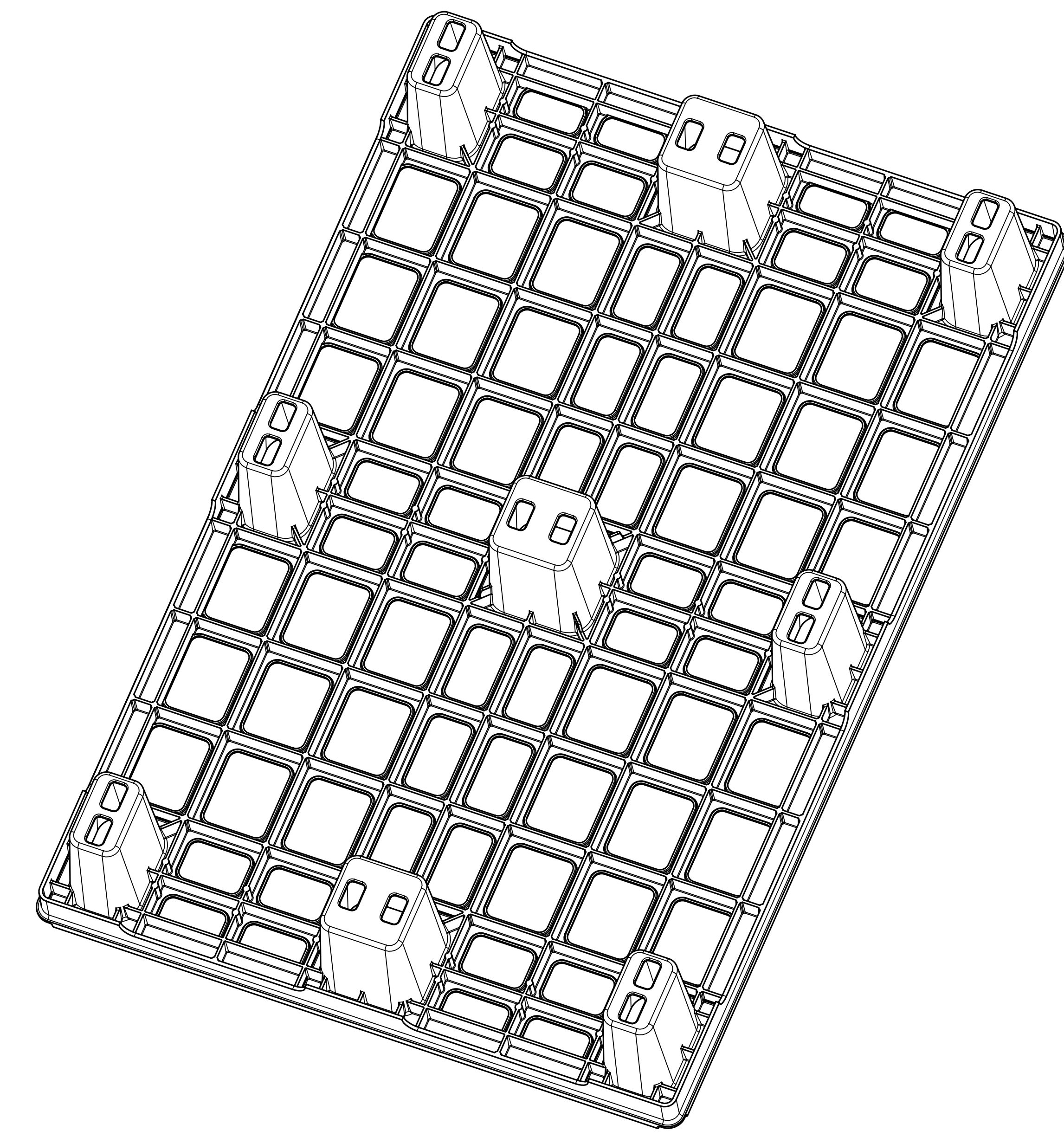
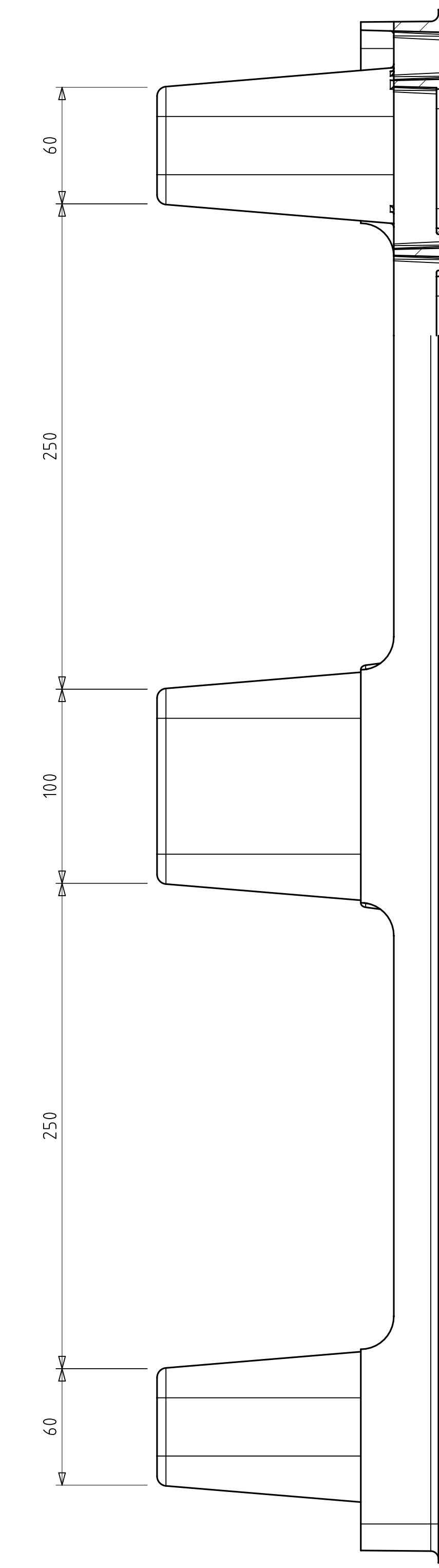


Schnitt A-A



Schnitt B-B



Volumen: 5780cm3

		AUER Packaging GmbH Am Krot 25/27 D-8912 Akerberg	Messstab 1:2
Bearb. Gepr. Norm.	Datum Name M.H.	LP 1208	Blatt 8
Desf. Änderung	Datum Name		