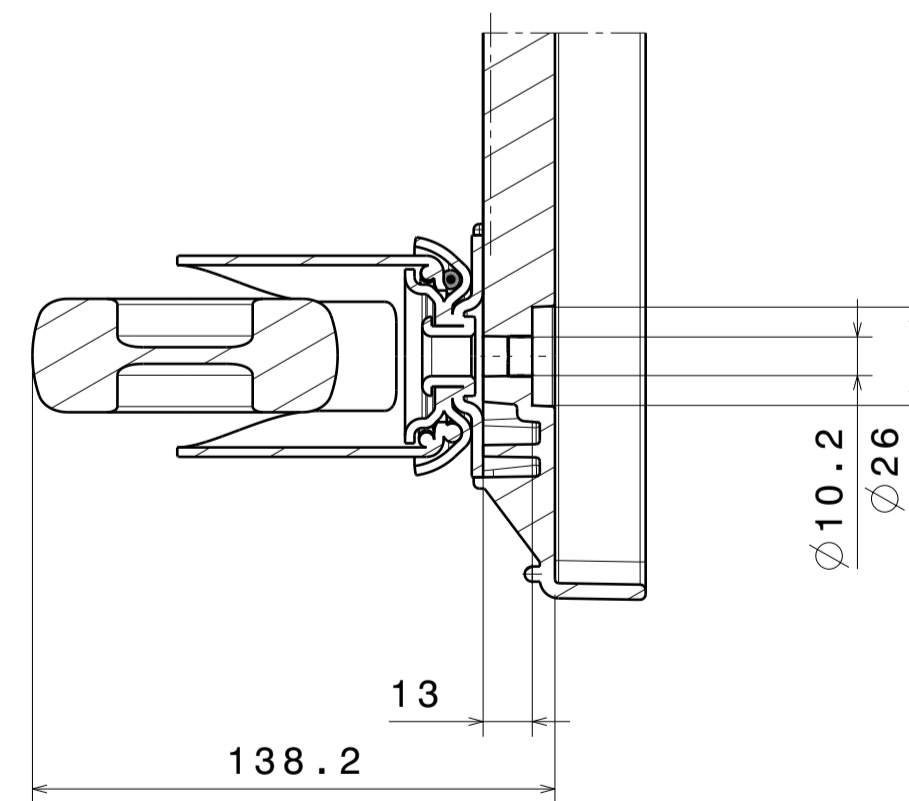


Schnittansicht A-A



-G- Zeichnung erstellt		17.05.2019	Michael Perl
Inde/ INDEX	Änderung/Nr./ MODIF.NR.	Datum/ Date	Name/ NAME
Format/ SIZE	A1	Maßstab/ SCALE	1:2
Werkstoff/ MATERIAL	ABS		Allgemeintoleranzen/ GENERAL TOLERANCES DIN 16742:2017
Bezeichnung/ TITLE	Transportroller kompakt ESD		Zeichnungs-Nr./ DRAWING NO. ESD RO 64
Änderungen nur über CAD / MODIFICATIONS ONLY BY CAD			Blatt/ SHEET

