

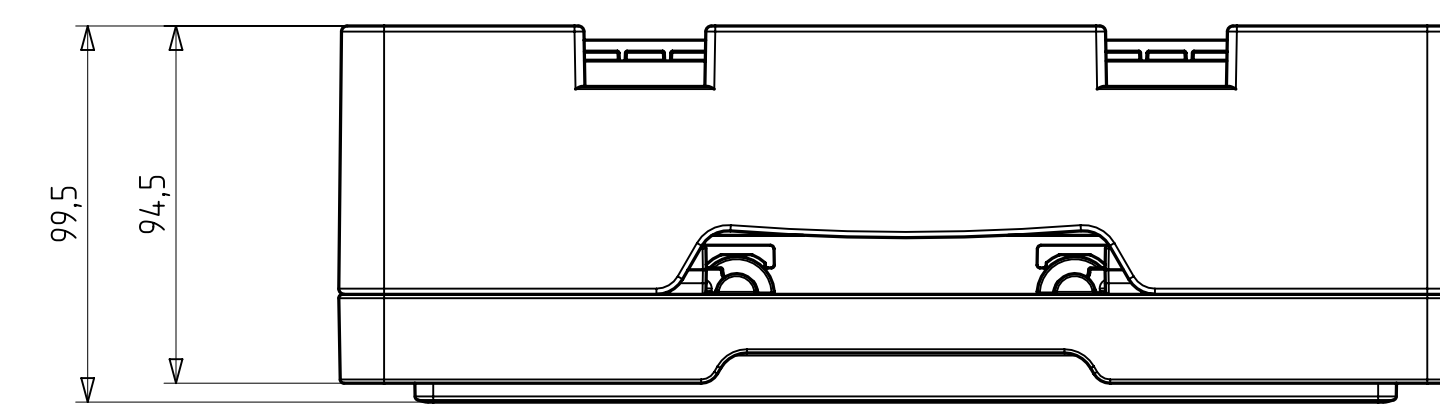
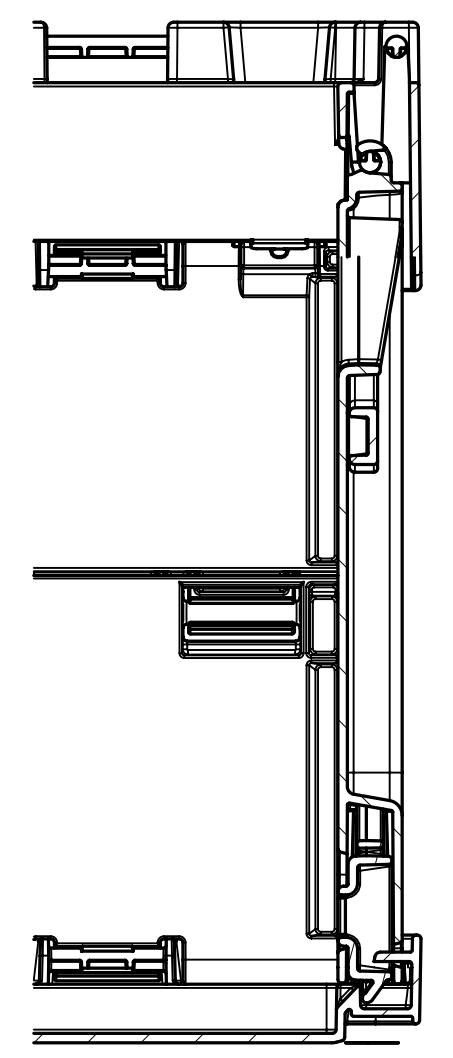
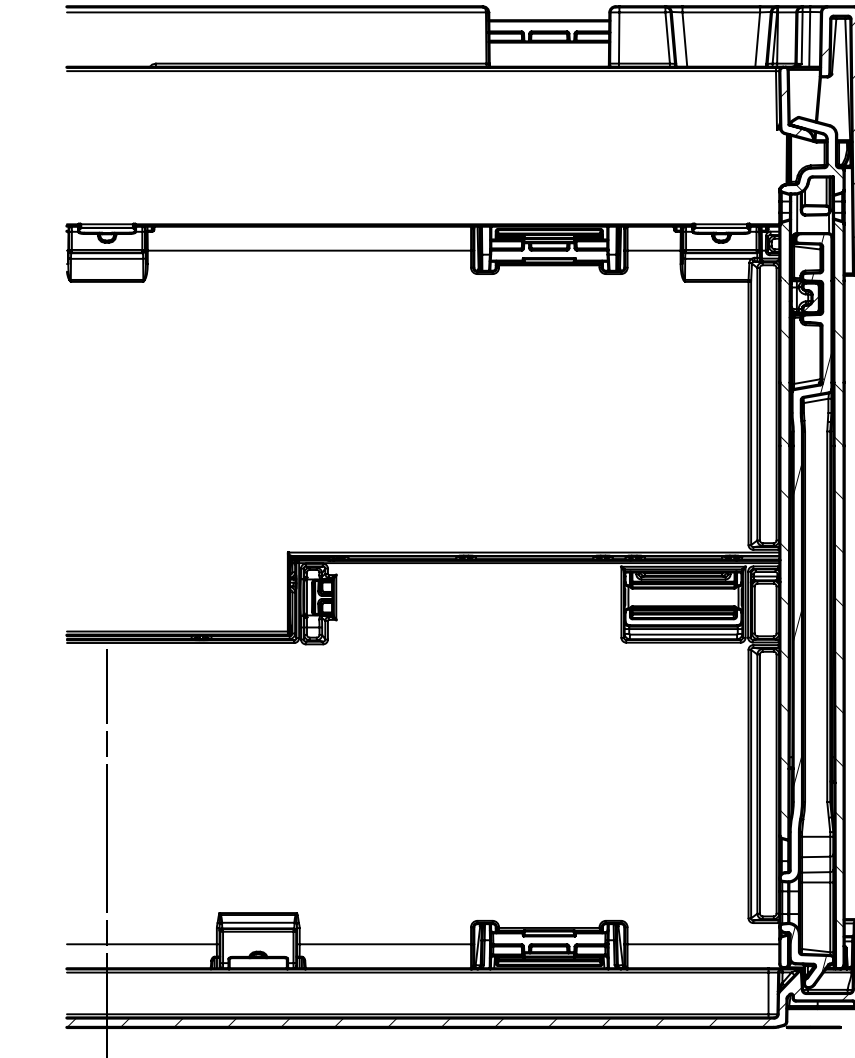
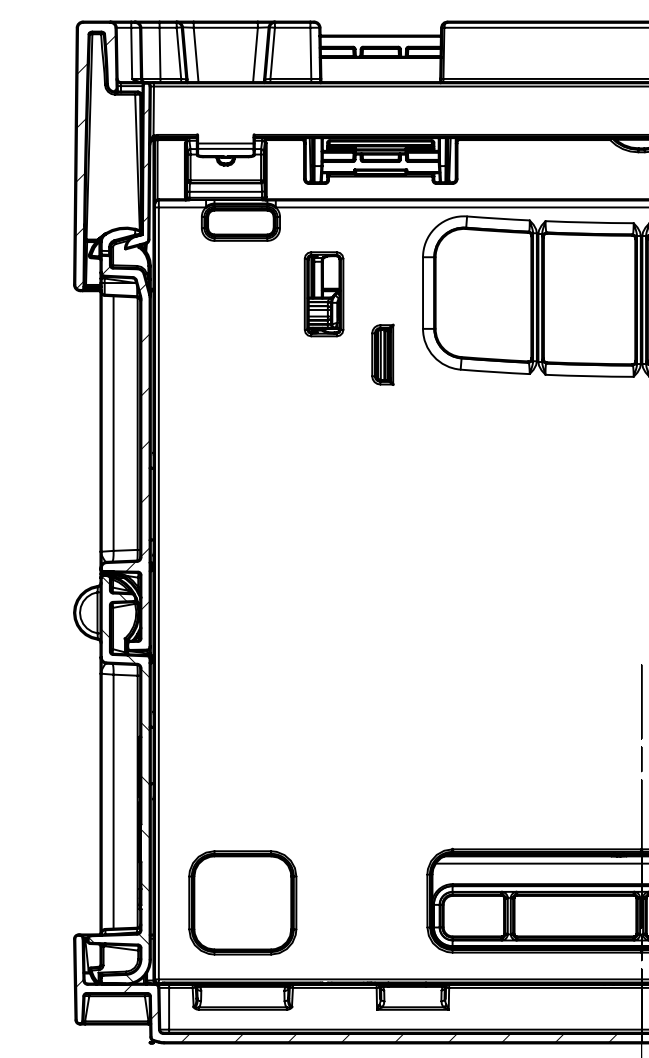
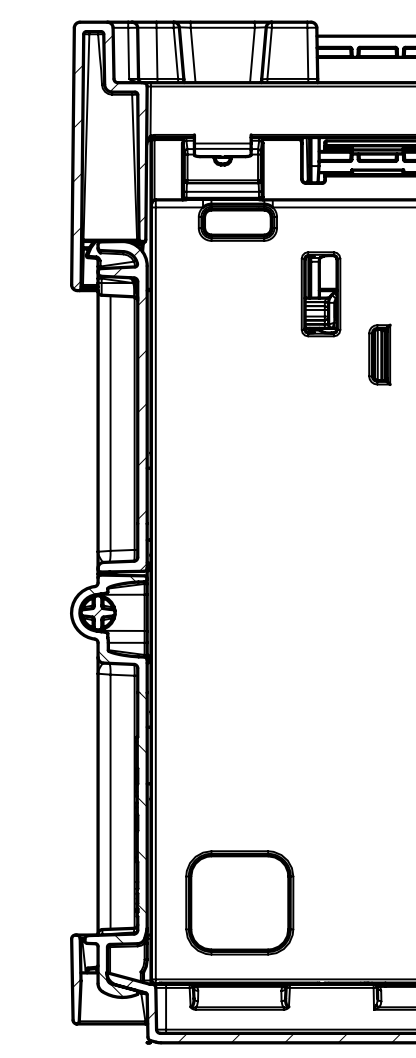
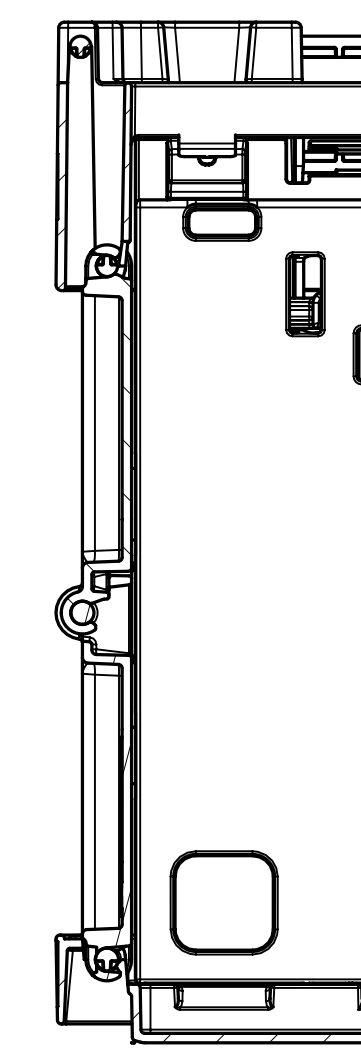
Schnitt L-L

Schnitt M-M

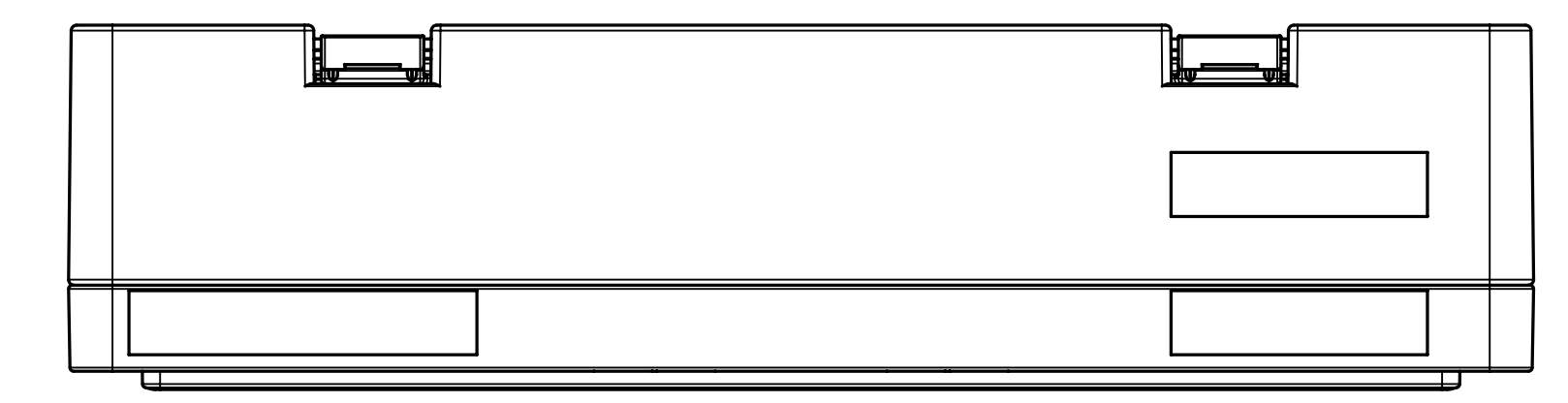
Schnitt N-N

Schnitt P-P

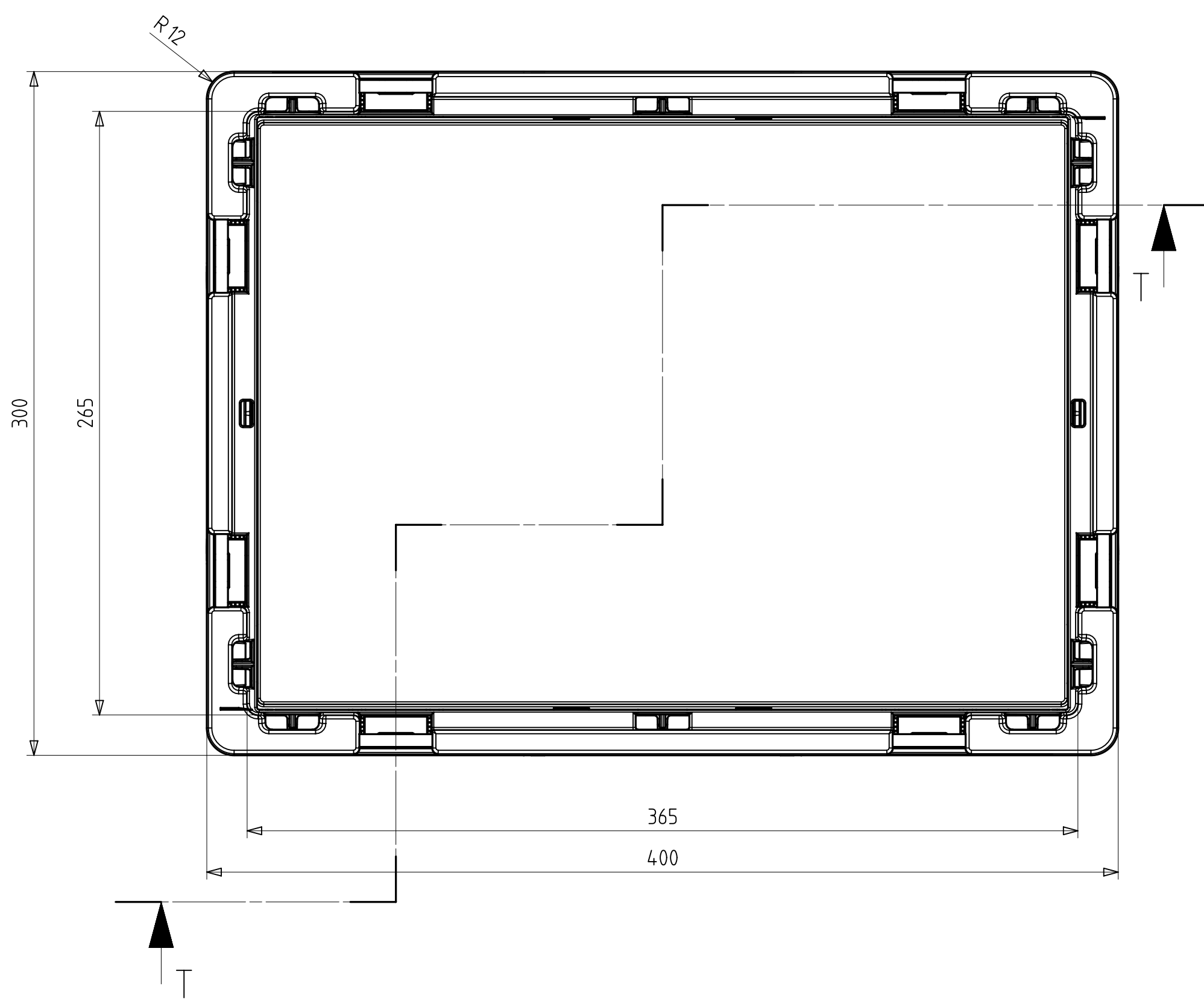
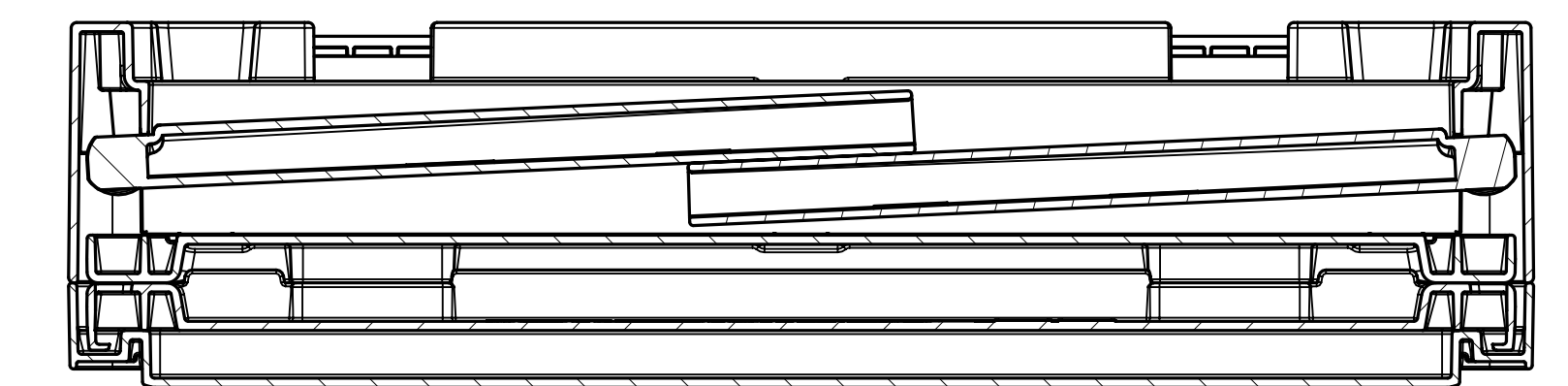
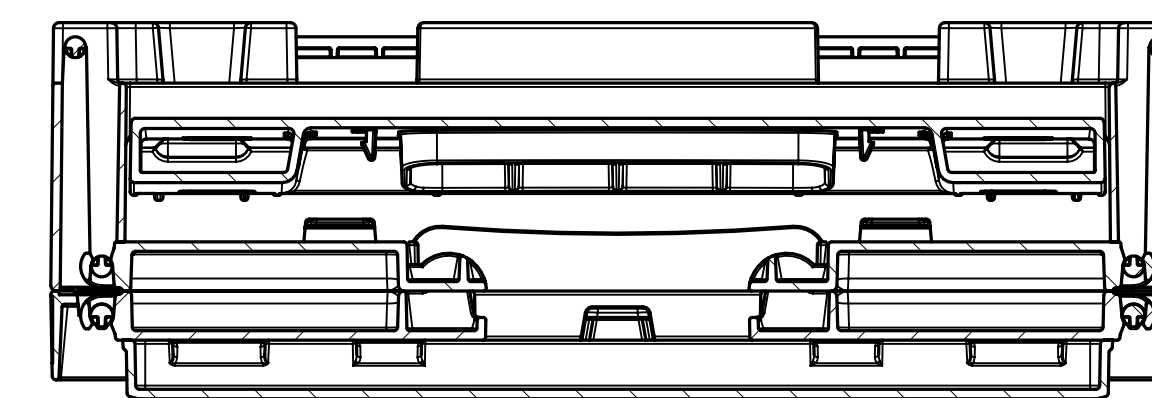
Schnitt R-R



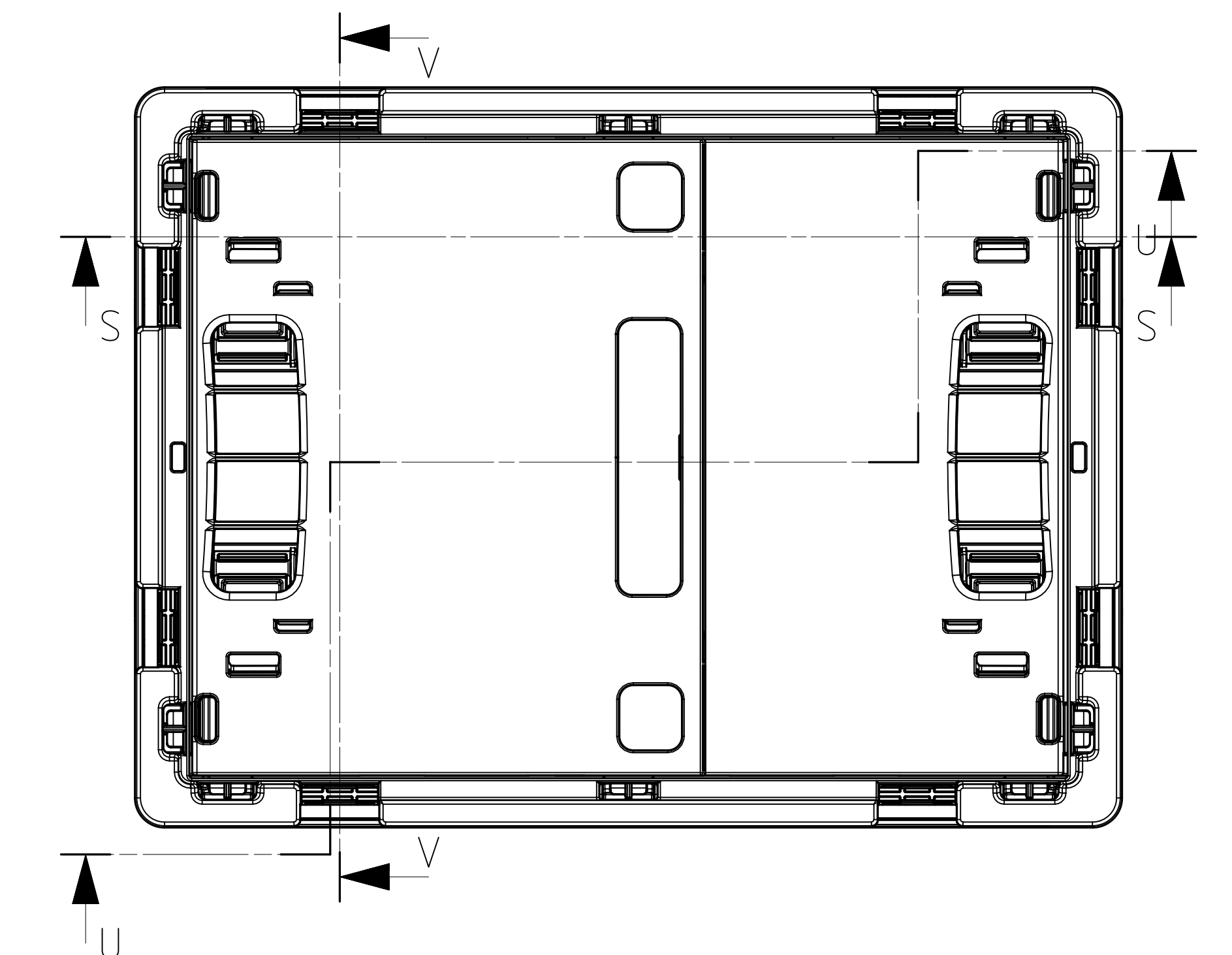
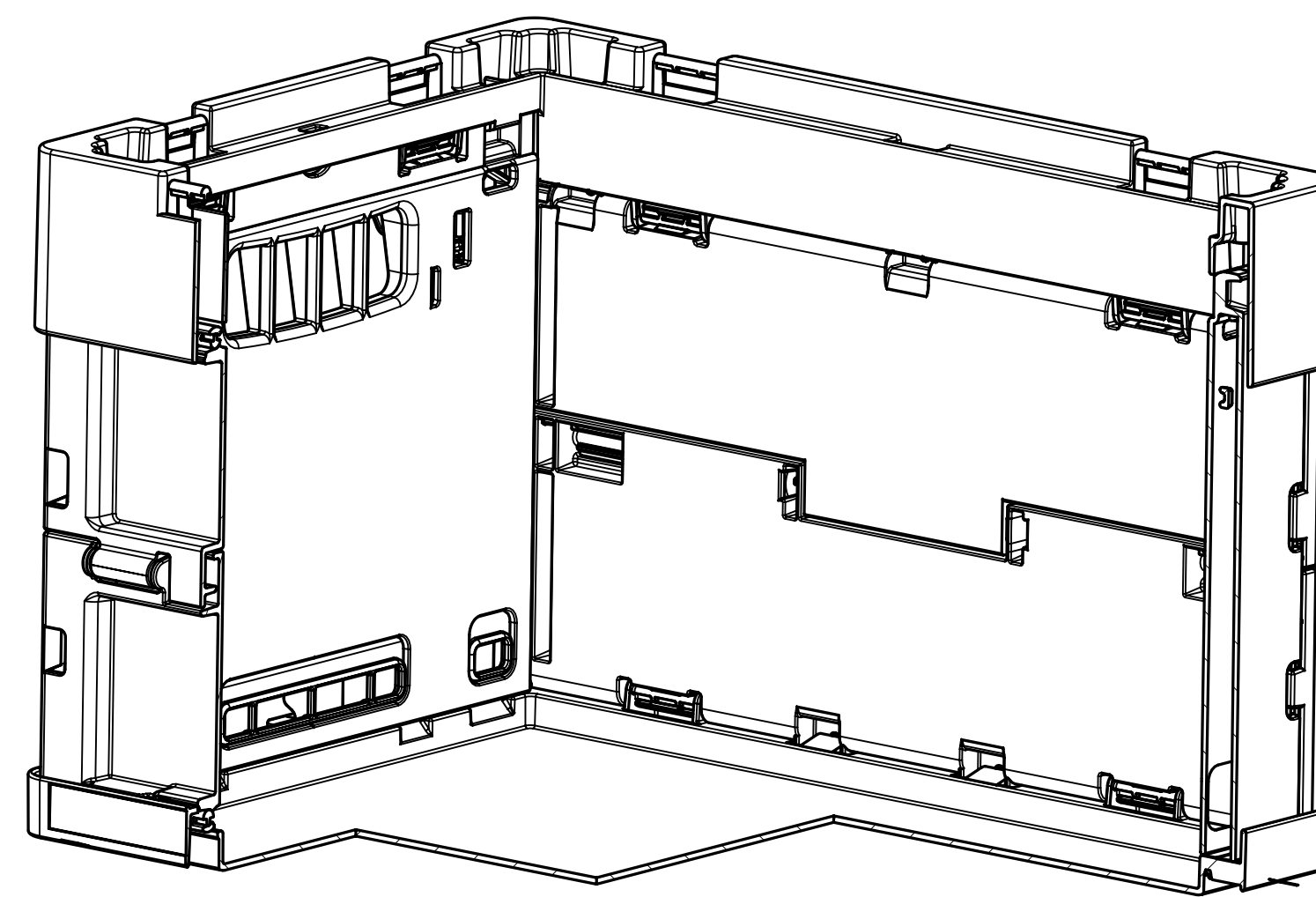
Schnitt V-V



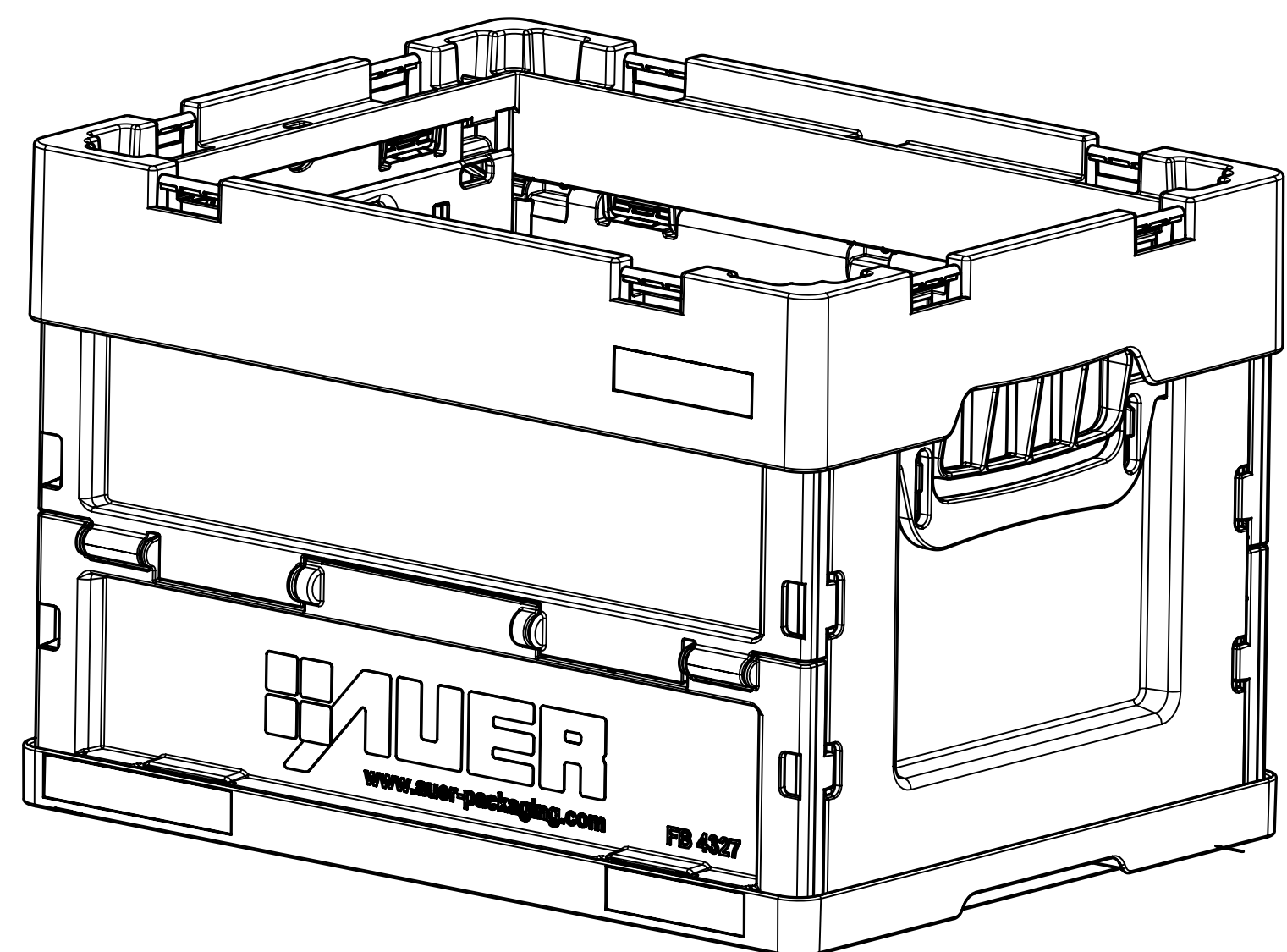
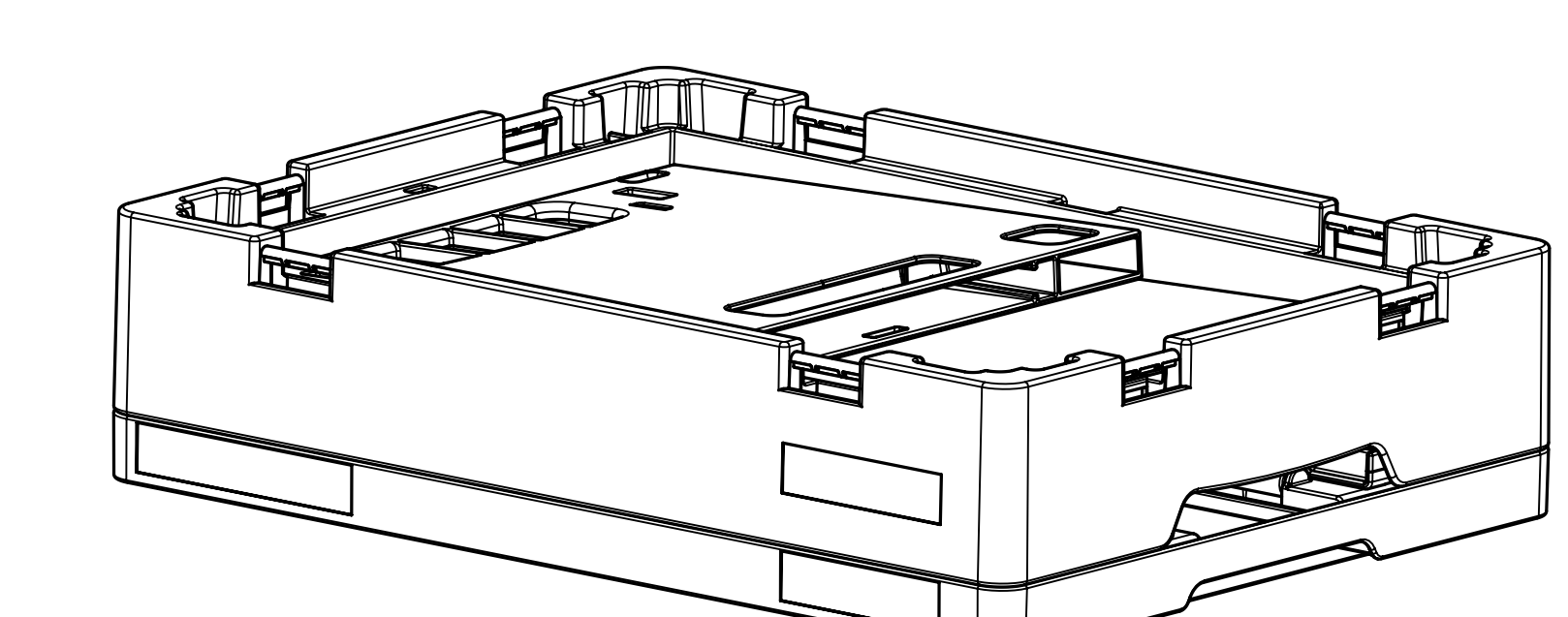
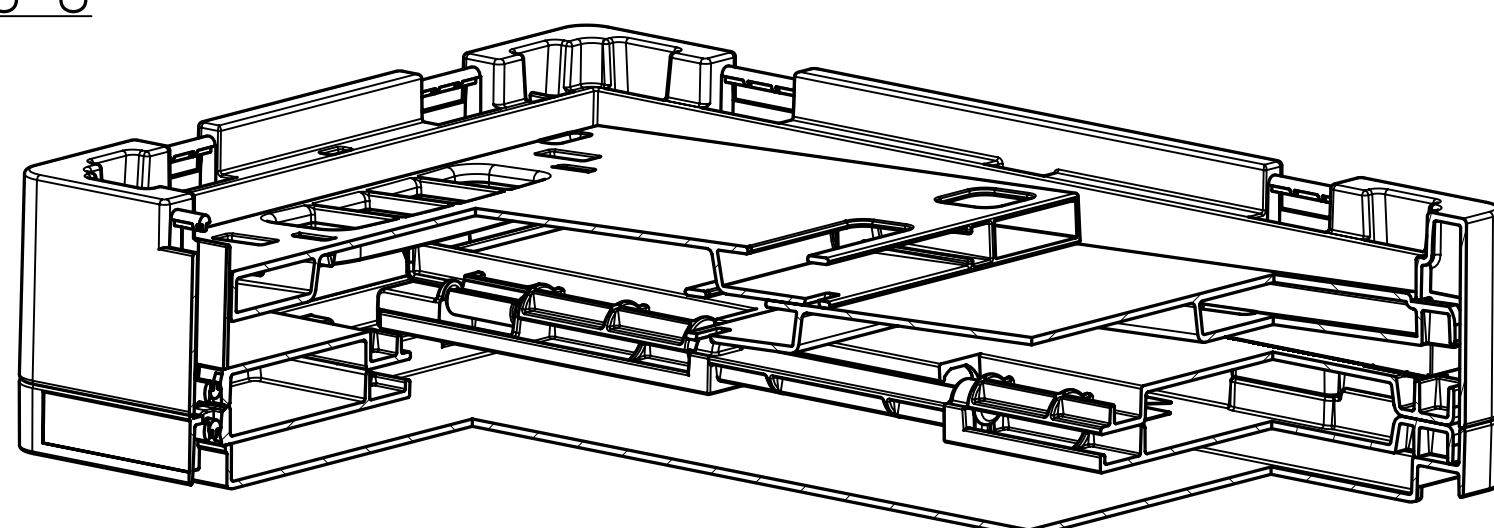
Schnitt S-S



Schnitt T-T



Schnitt U-U



Auer Packaging GmbH Am Kreis 25/27 D-63229 Alzenau		Maststab 1:2	
Beauftragter	Gepr. Norm.	Datum	Notiz
		20.01.2012	M.P.
Zust. Änderung		Datum	Name
Falteinheit FB 4327 400x300x270 ohne Deckel			Blatt
			8