

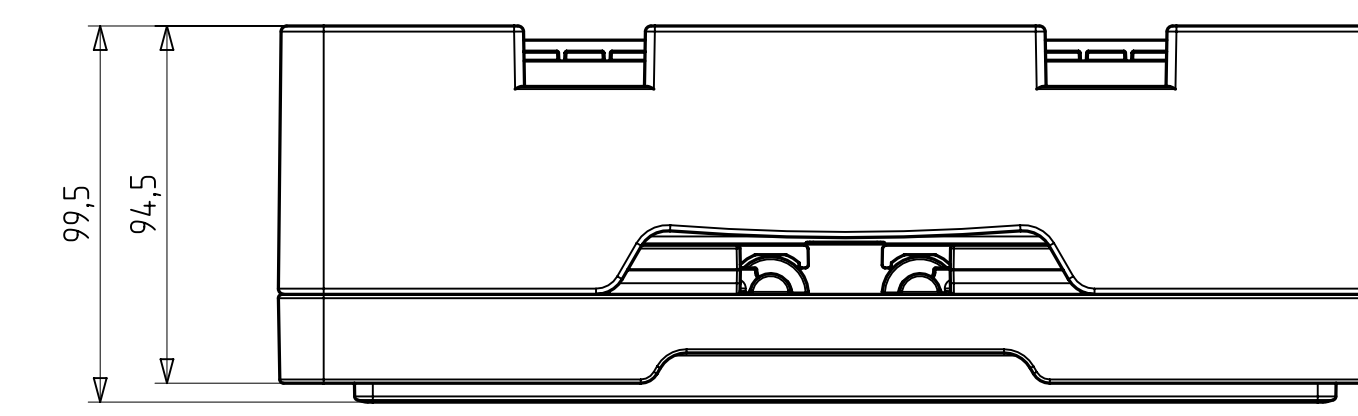
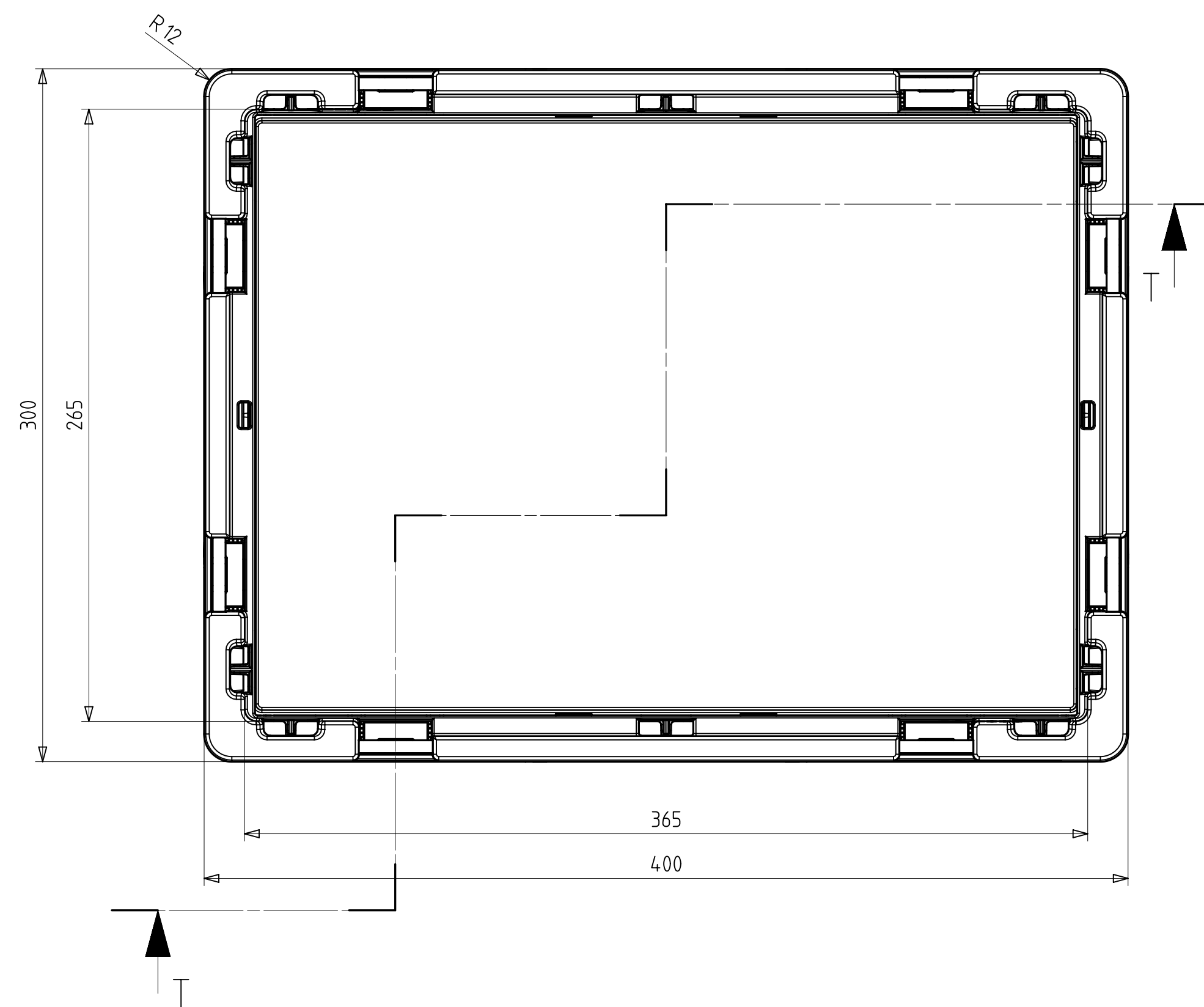
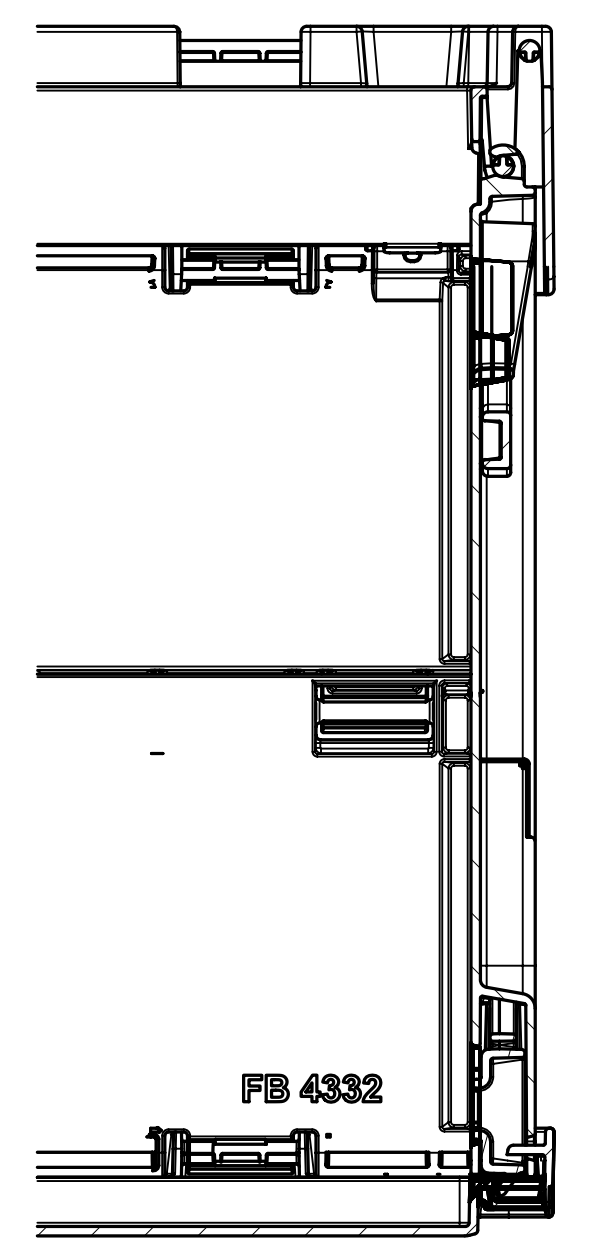
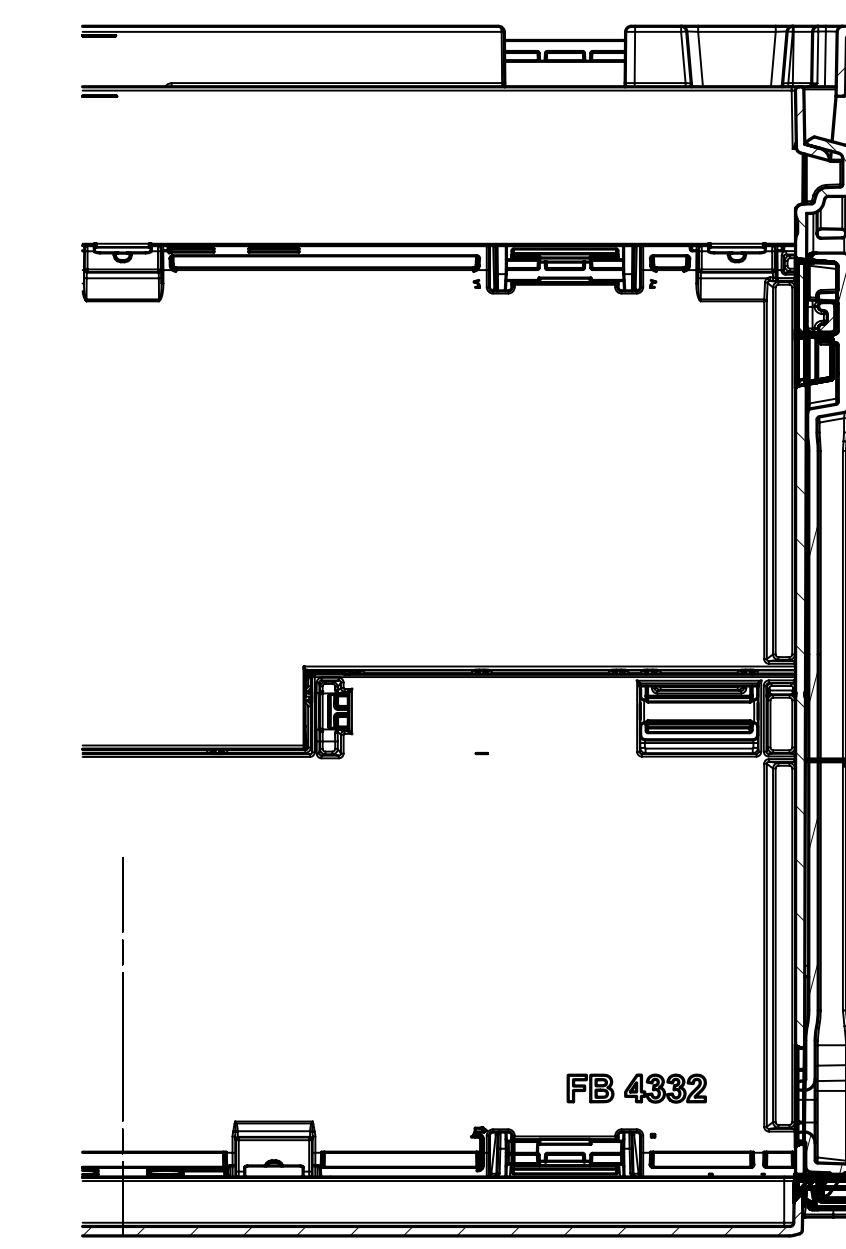
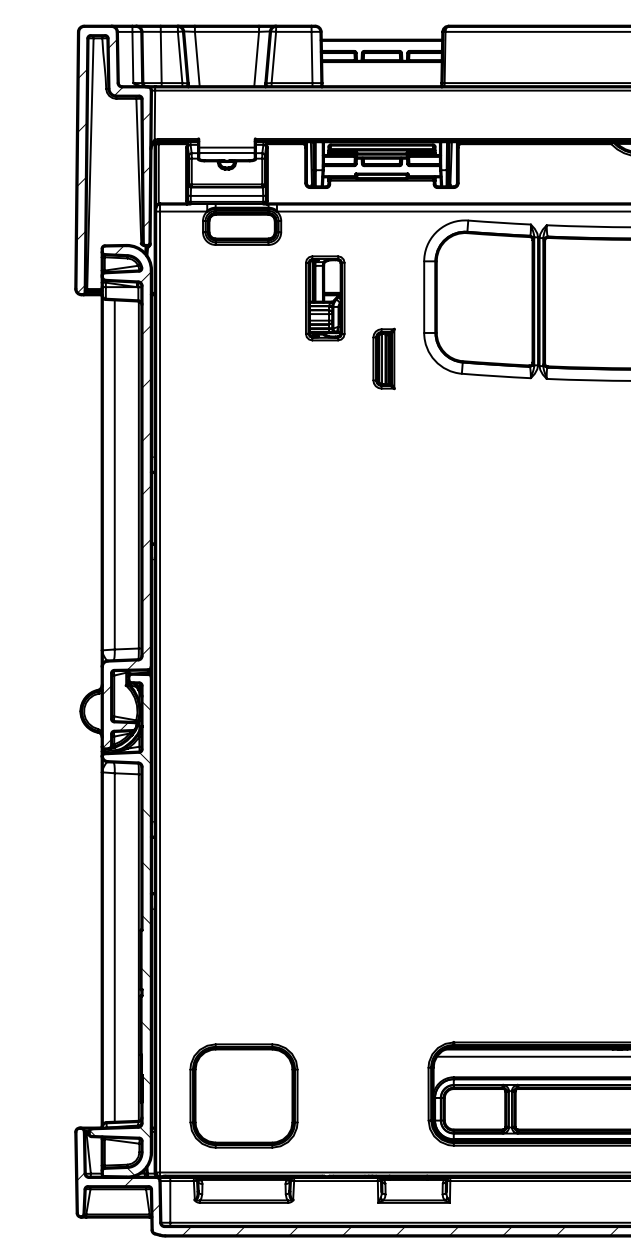
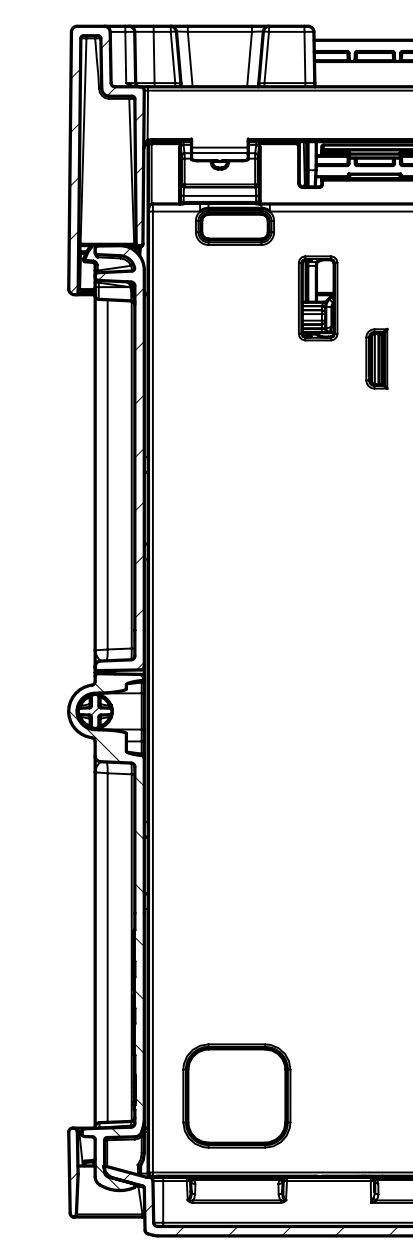
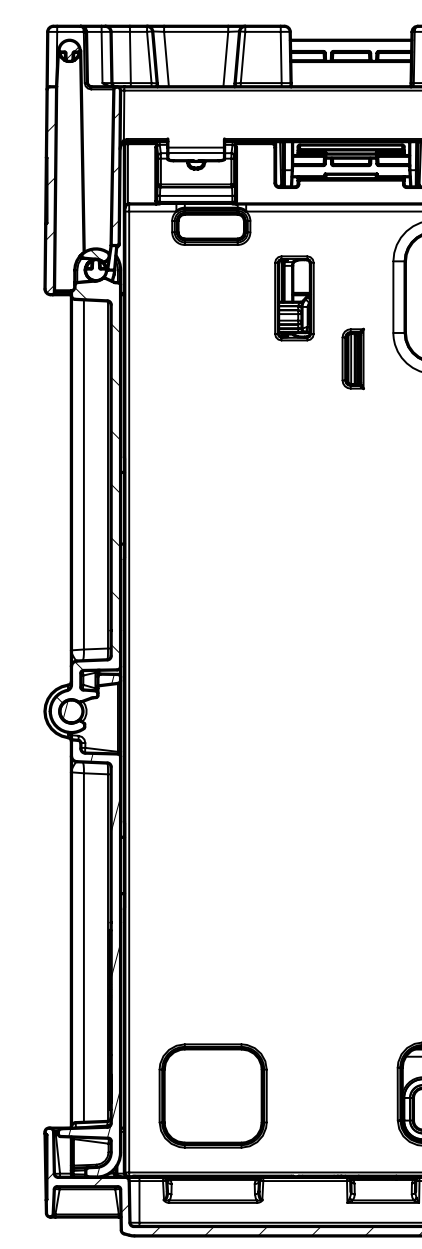
Schnitt K-K

Schnitt L-L

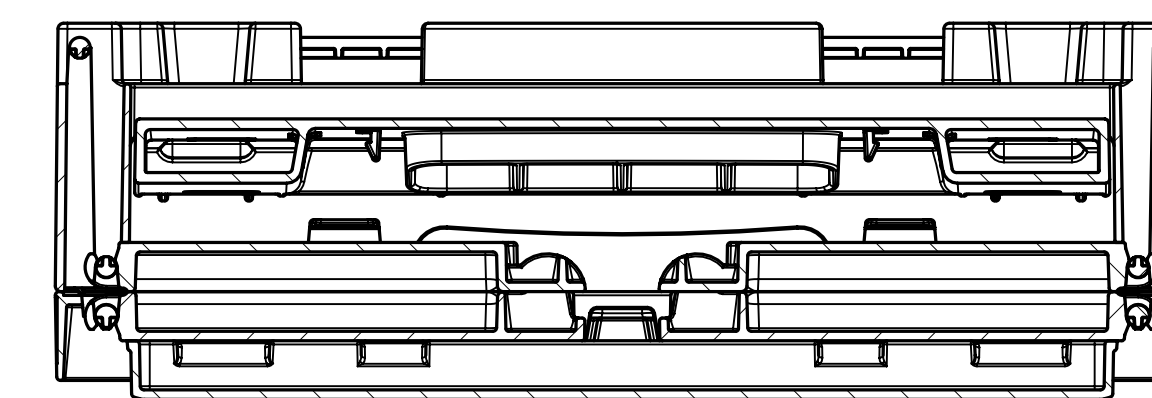
Schnitt M-M

Schnitt N-N

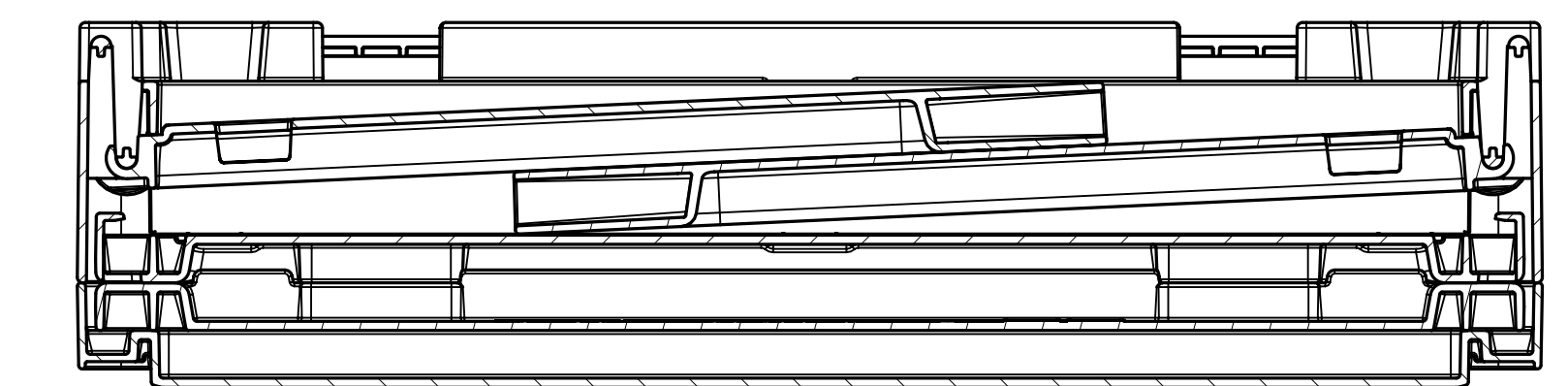
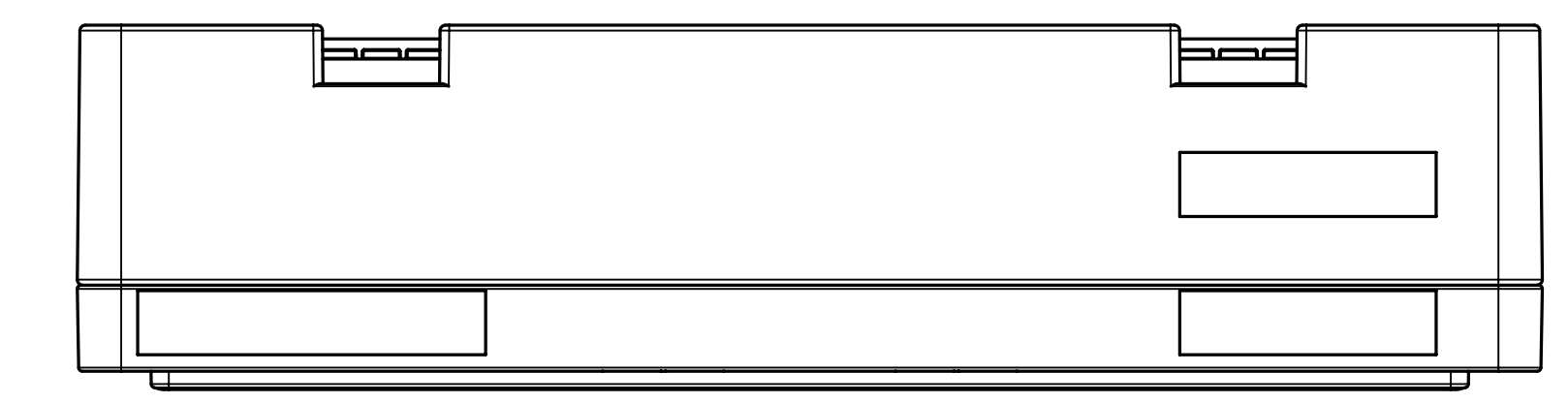
Schnitt P-P



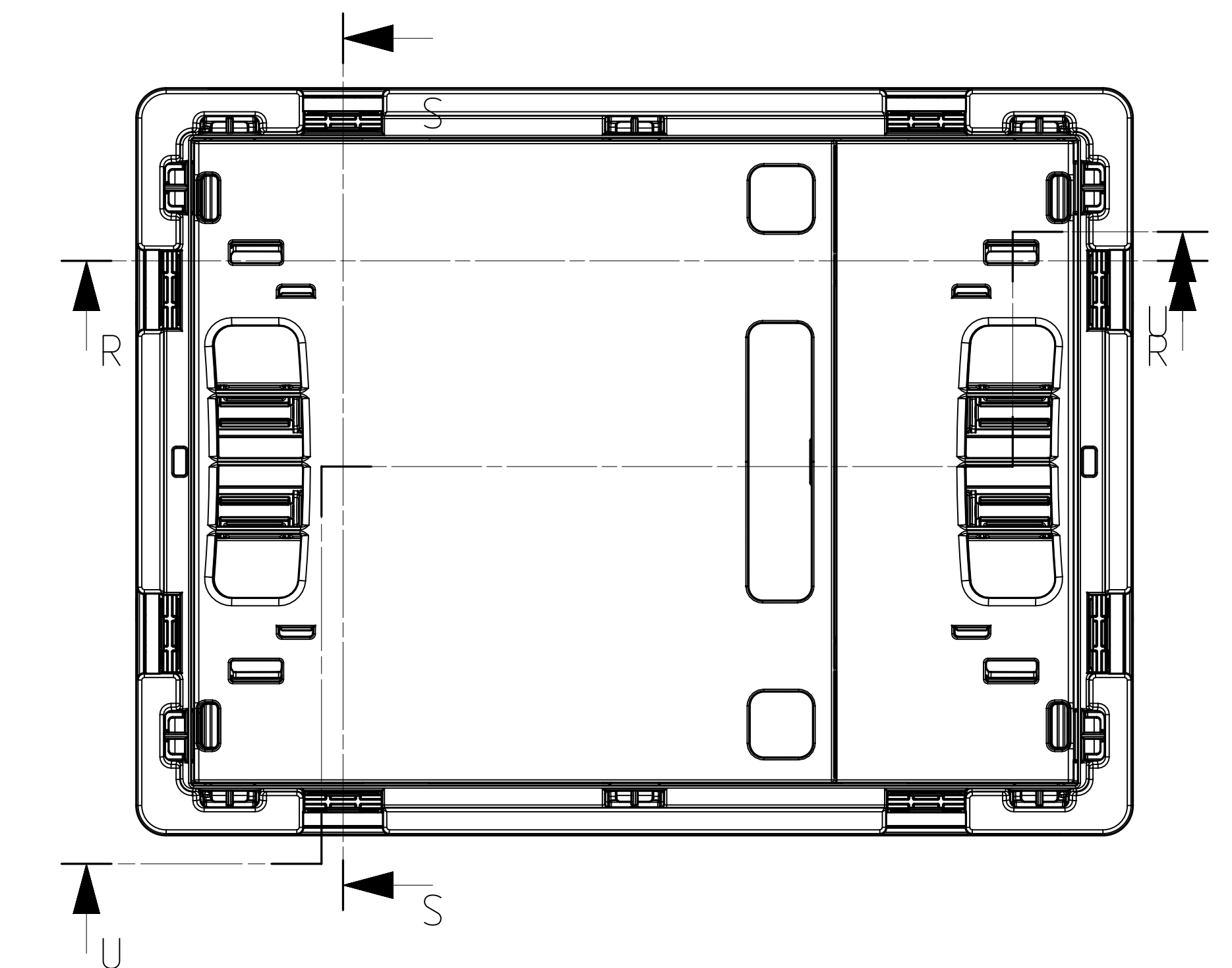
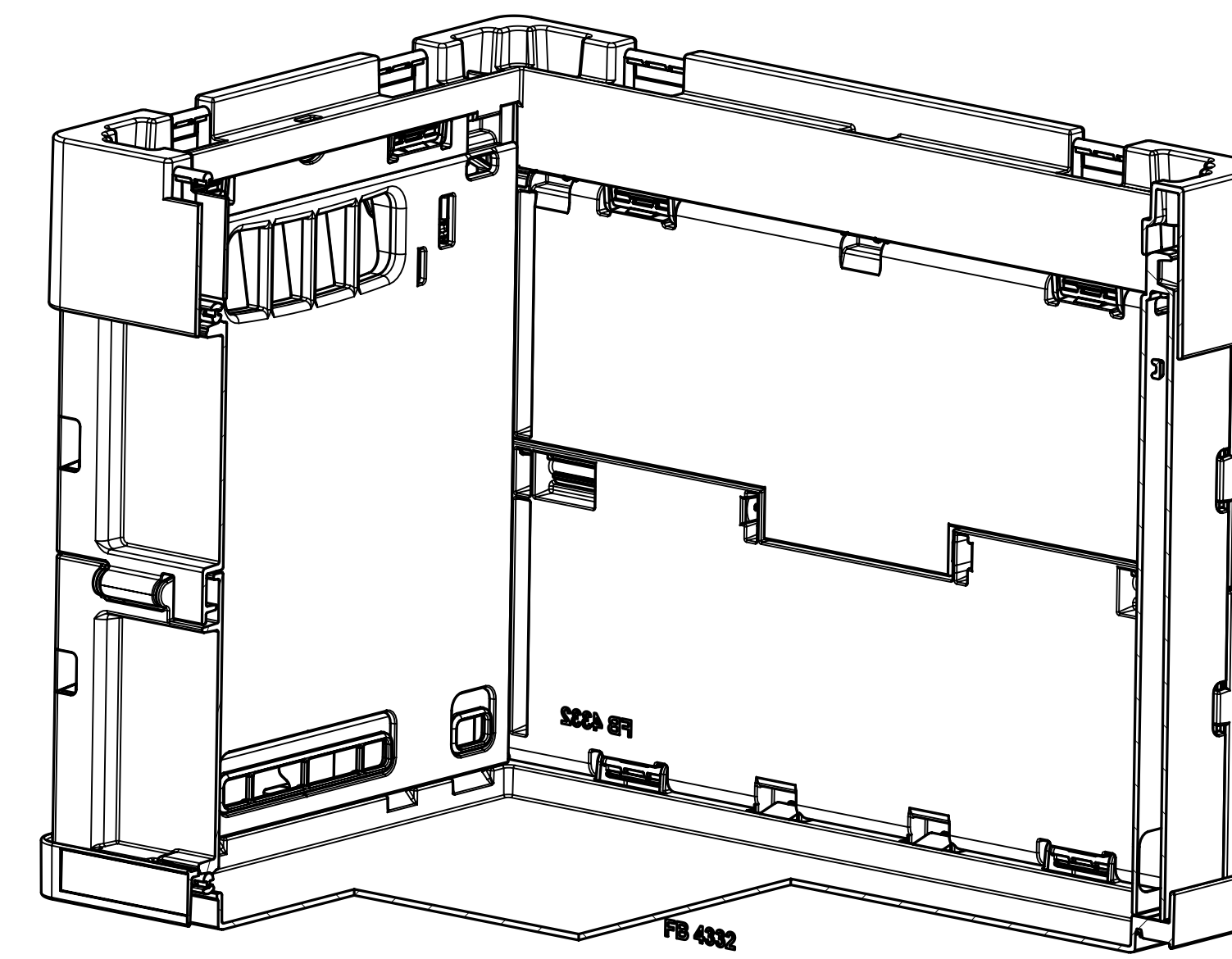
Schnitt S-S



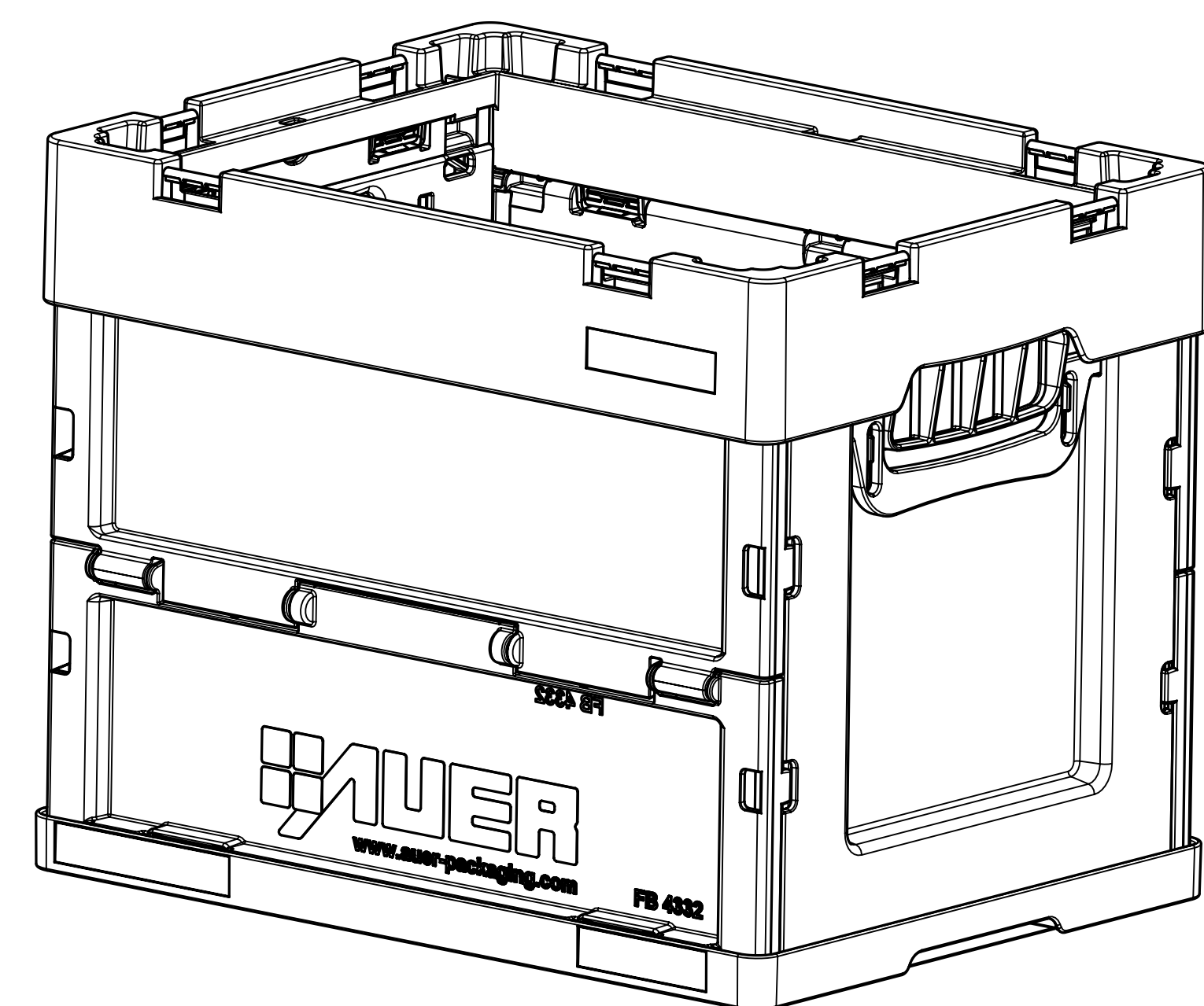
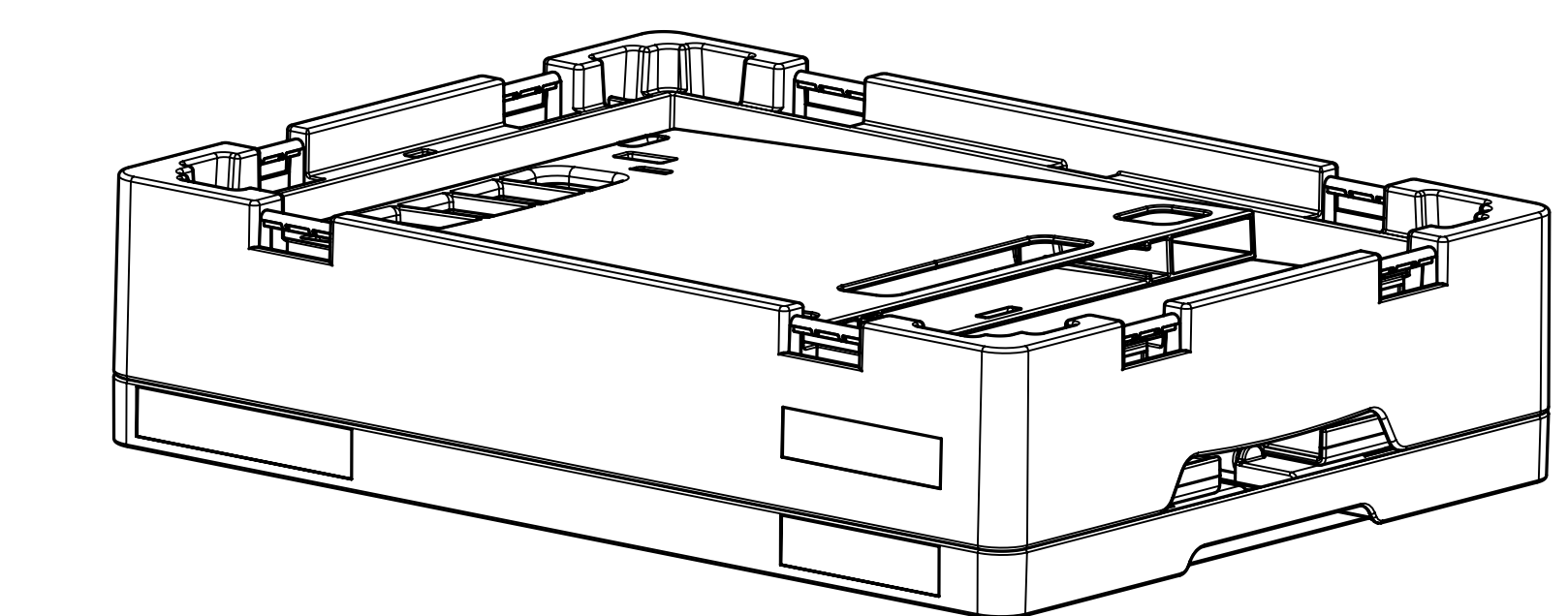
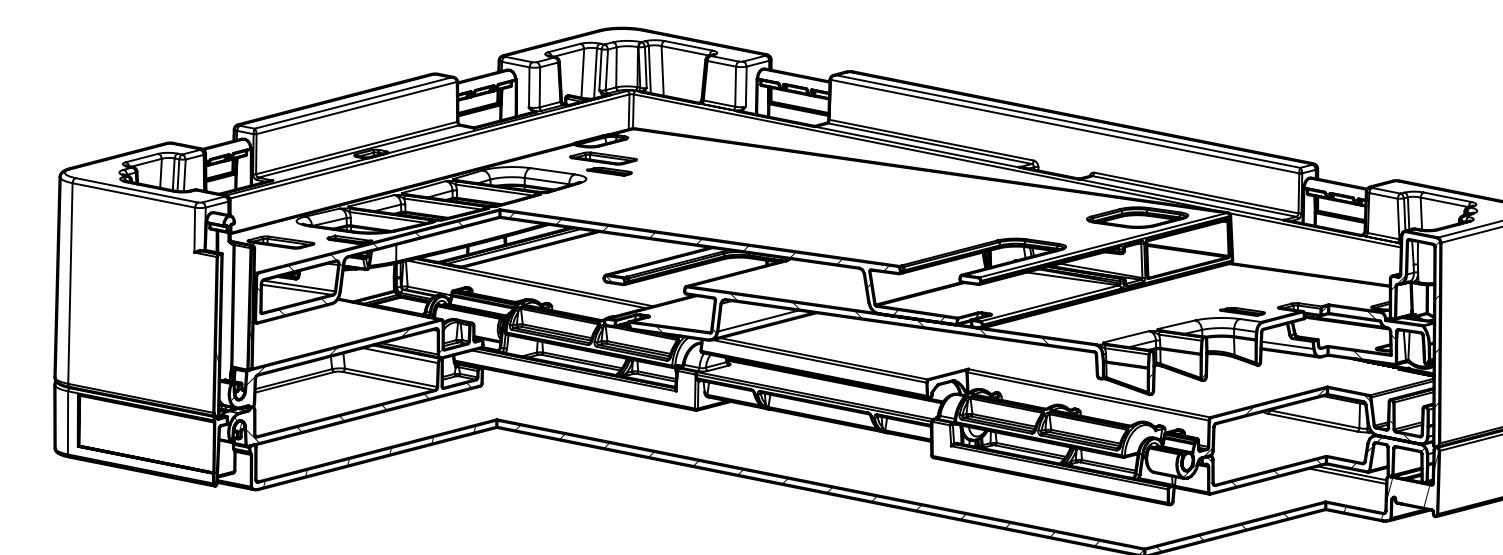
Schnitt R-R



Schnitt T-T



Schnitt U-U



<b>AUER Packaging GmbH</b> Am Krall 25/27 D-63223 Alzenau		Maßstab 1:2	
Bearb. Gepr. Norm.	Datum 20.01.2012	Name M.P.	<b>Faltbehälter FB 4332</b> 400x300x320 ohne Deckel
Blatt			8
Zuerl. Änderung Datum Name	Größe A4		

User: auctipuser@fager Date: 25-jan-2012  
 Drawing: Zusammenfuehrung ohne Deckel  
 Part: L:\auctip\proj\2010\01\0105-Produktentw-FB4332\_400x300x320\FB\_4332.dwg