

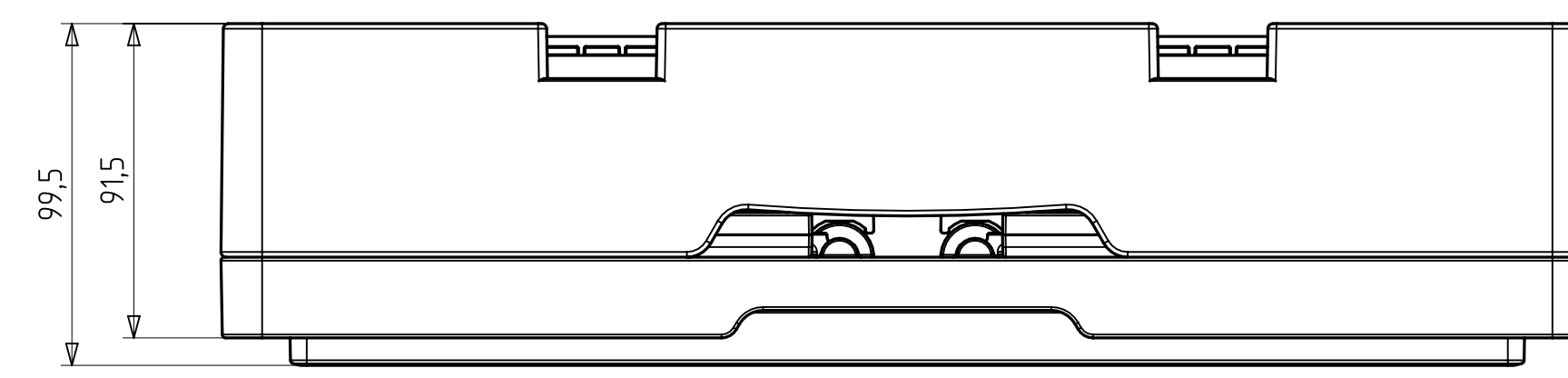
Schnitt K-K

Schnitt L-L

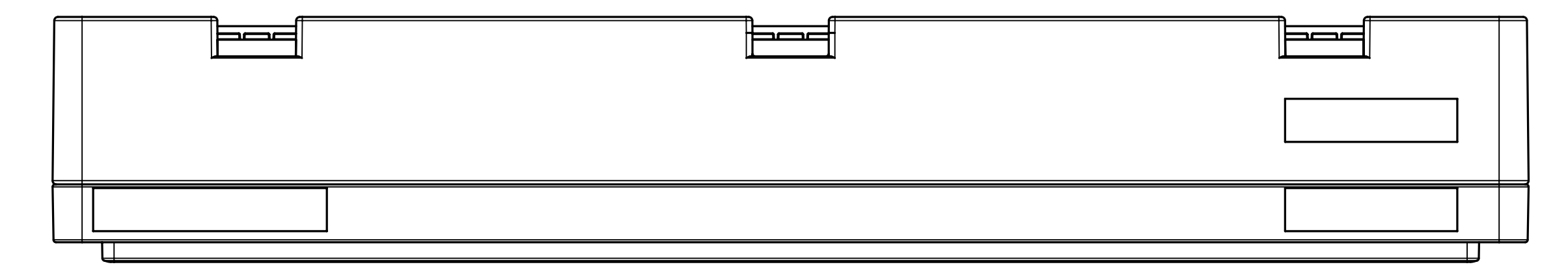
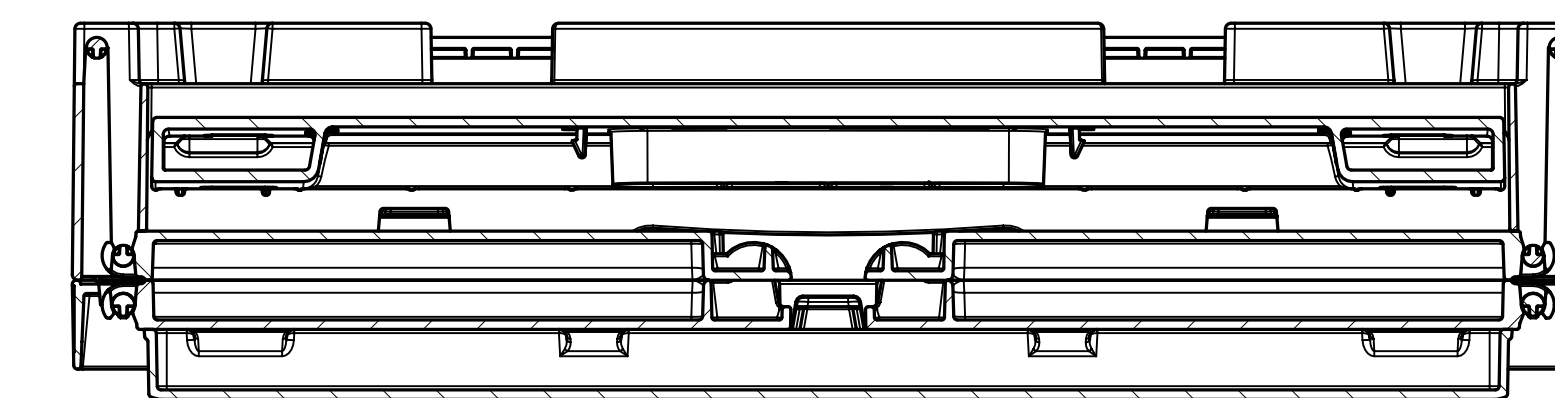
Schnitt M-M

Schnitt N-N

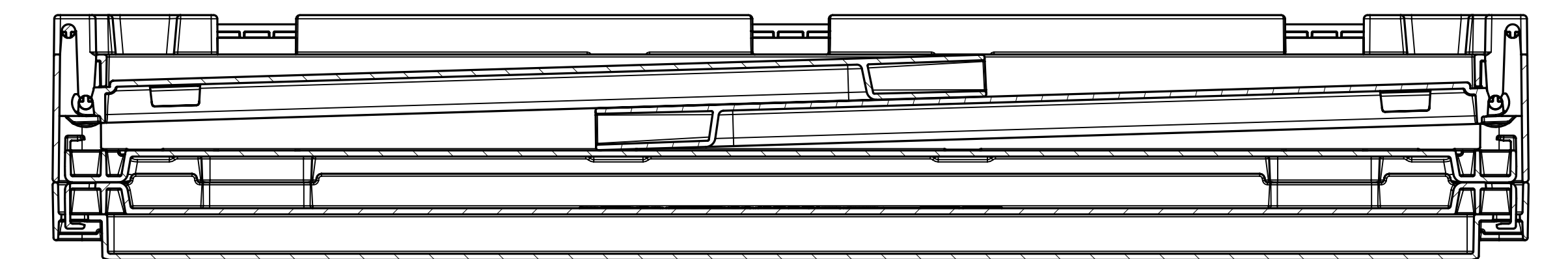
Schnitt P-P



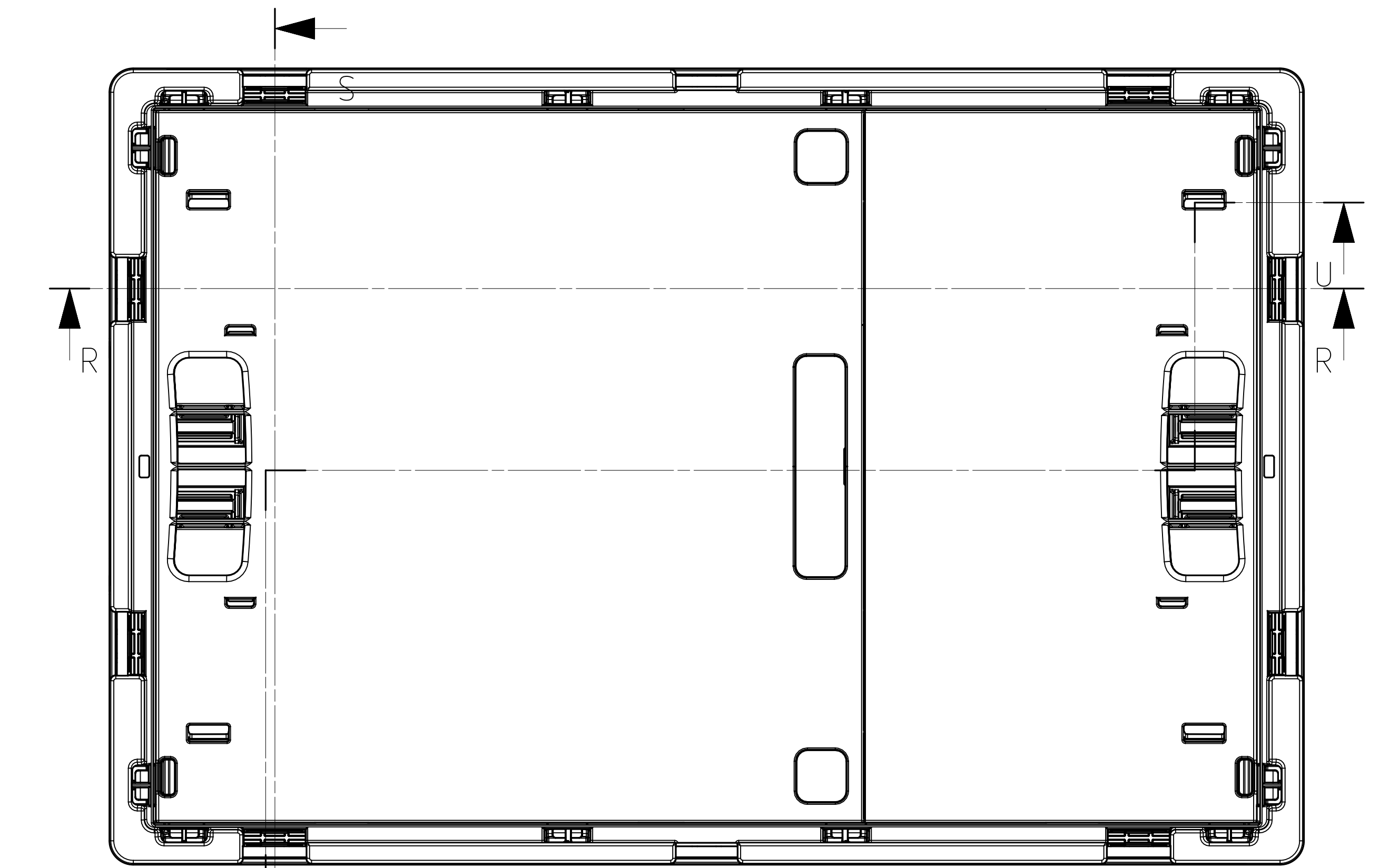
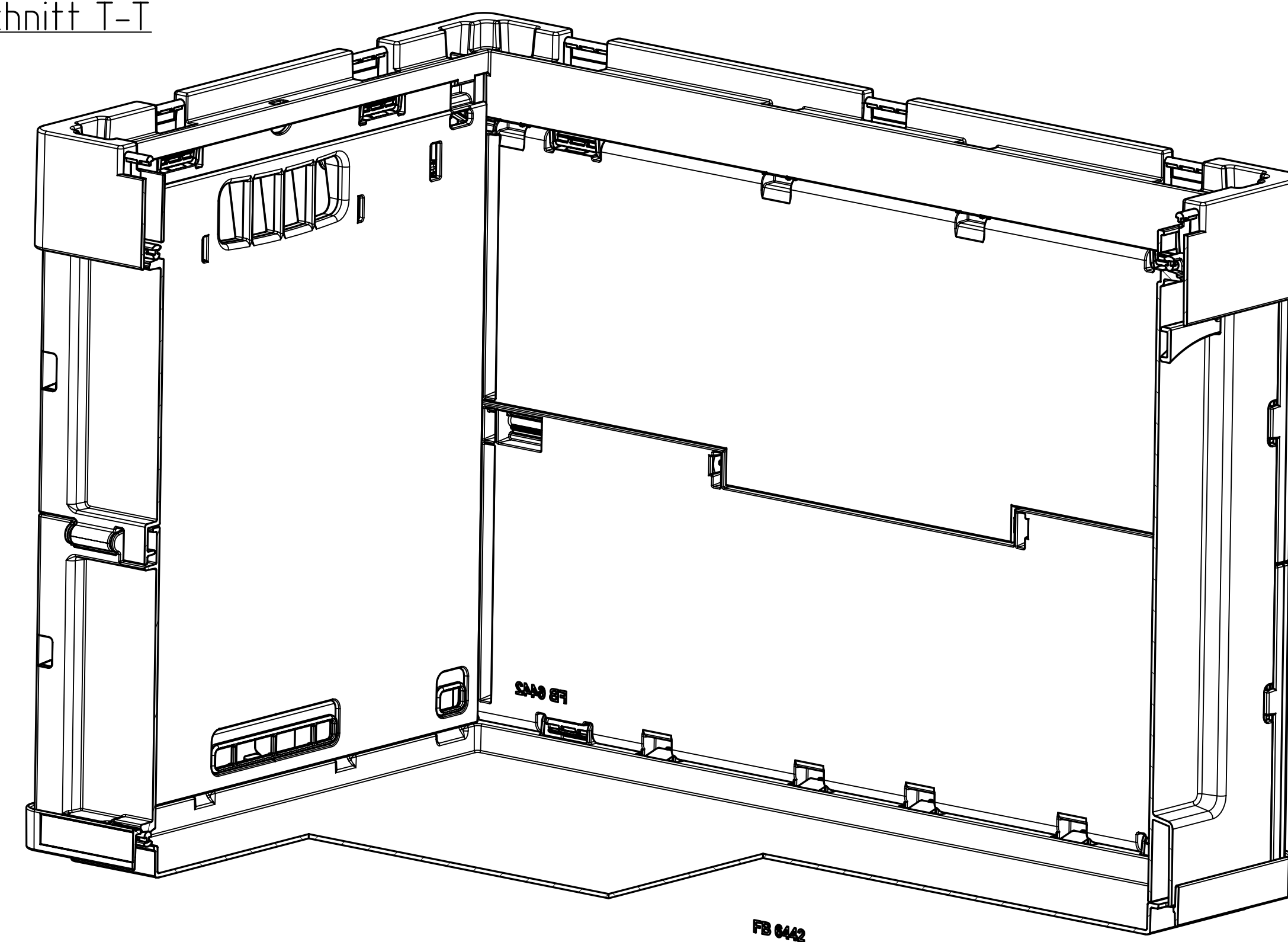
Schnitt S-S



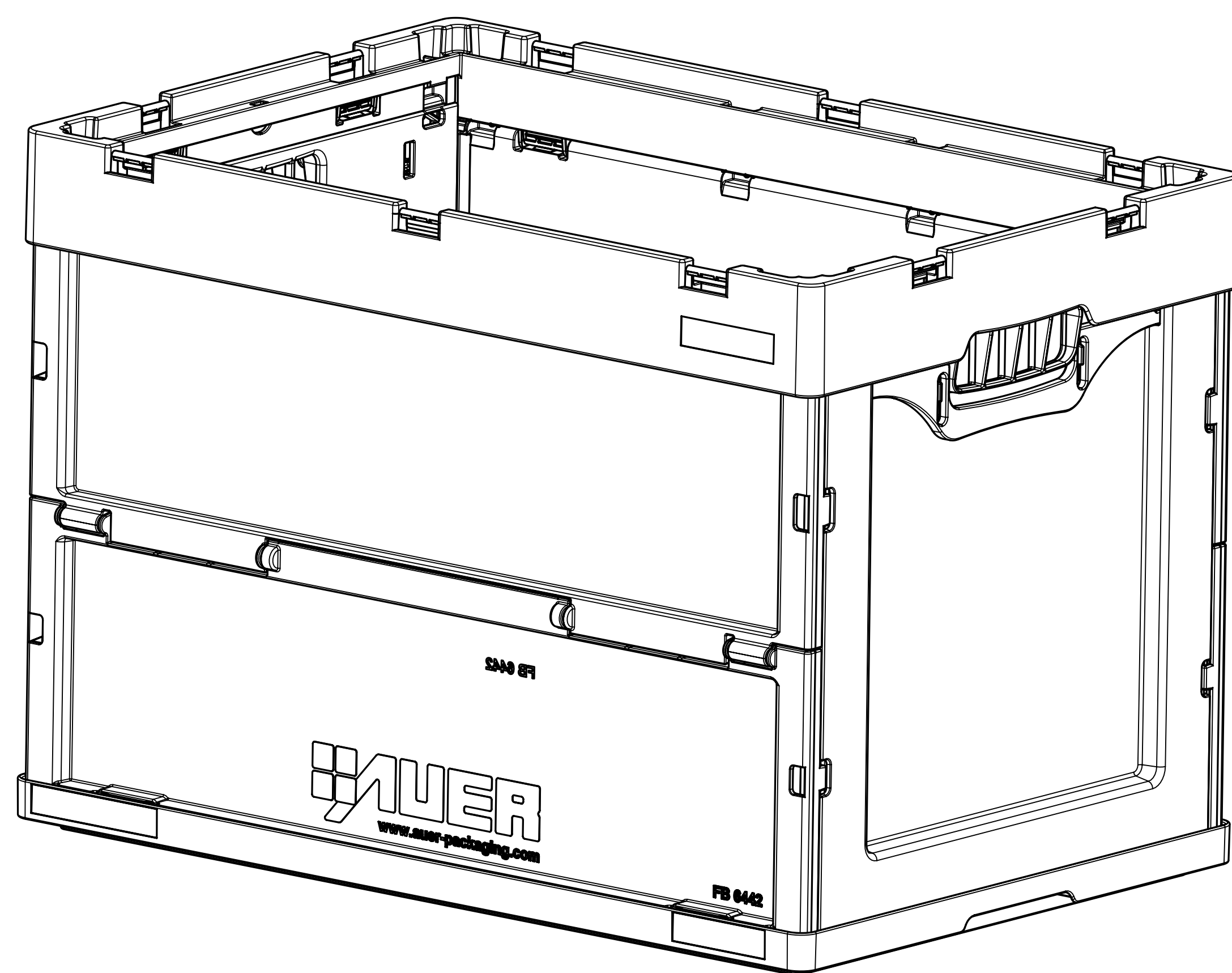
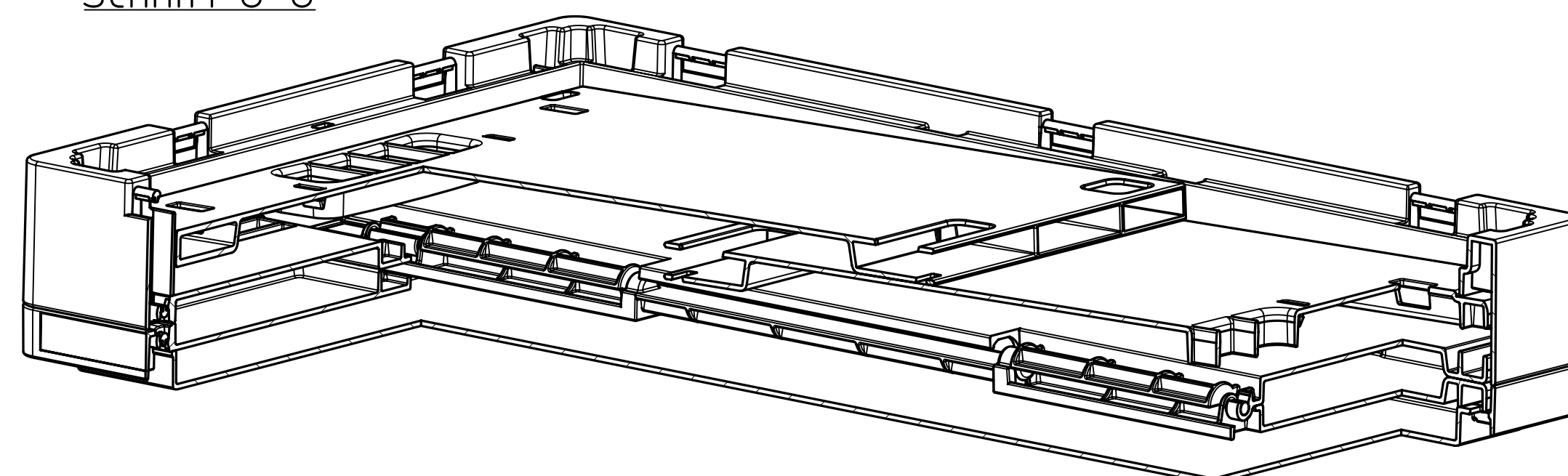
Schnitt R-R



Schnitt T-T



Schnitt U-U



AUER Packaging GmbH Am Krall 25/27 D-63223 Alzenau		Maststab 1:2	
Zeichn.	20.01.2012	MP	Falteinheit FB 6442 600x400x420 ohne Deckel
Änderung			
Größe	Blatt		

user: auctipaperstager Date: 25-jan-2012
 Drawing: Zusammenstellung ohne Deckel
 Part: L:\auctipaperstager\Produktion\FB6442\FB_6442\FB_6442.dwg