

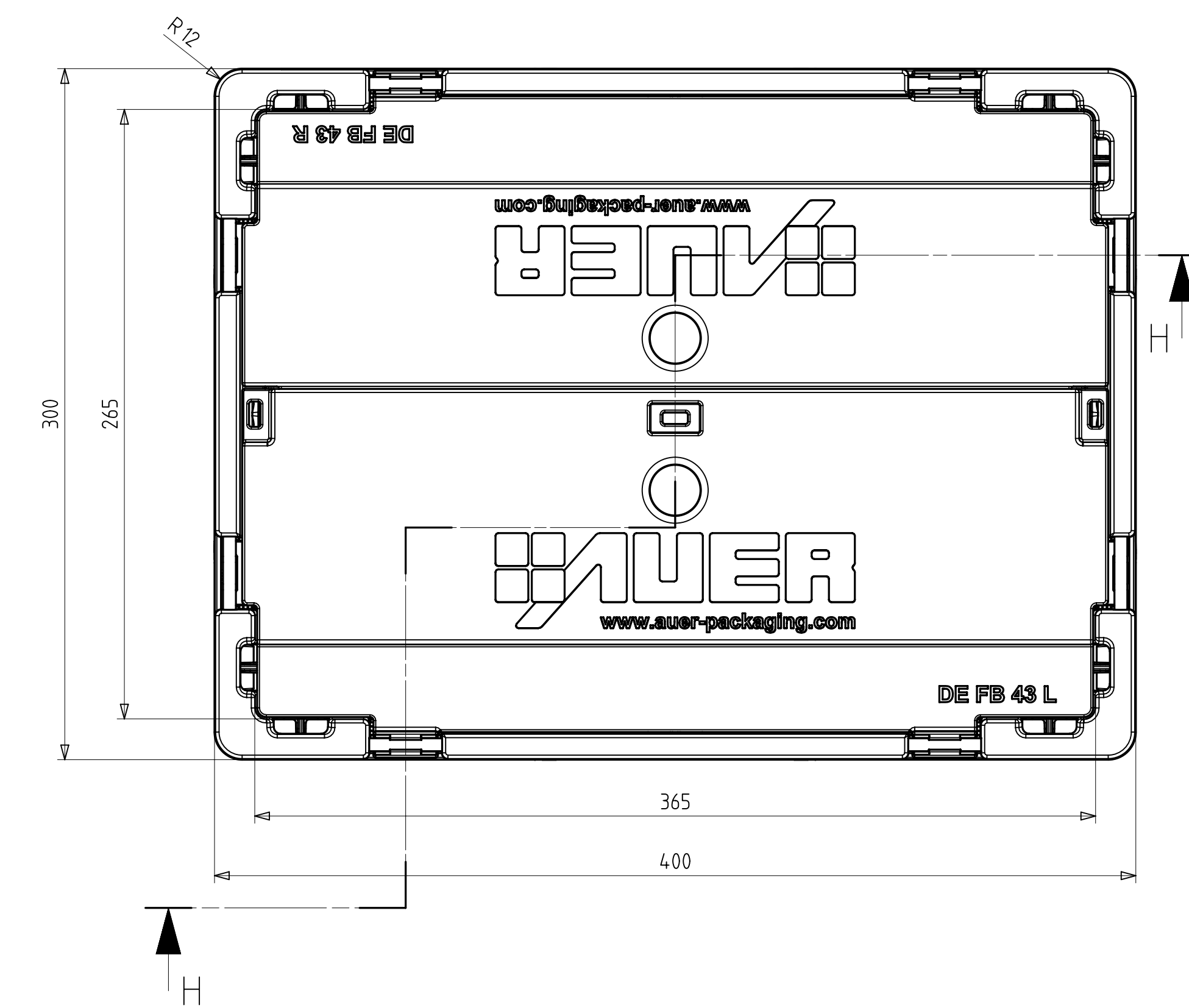
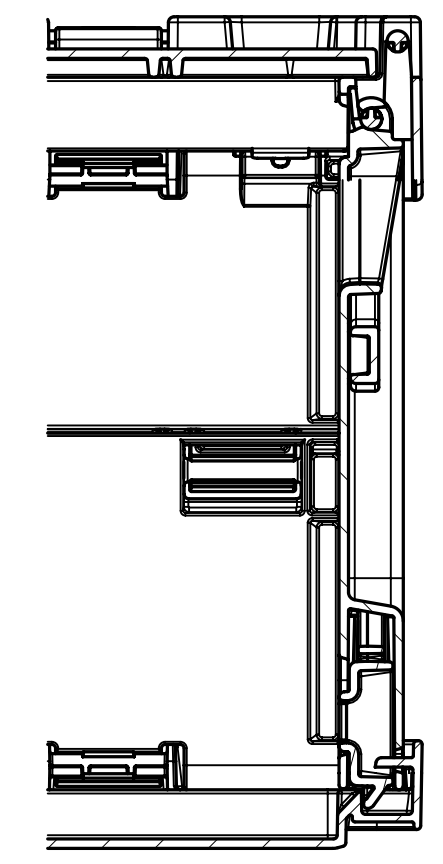
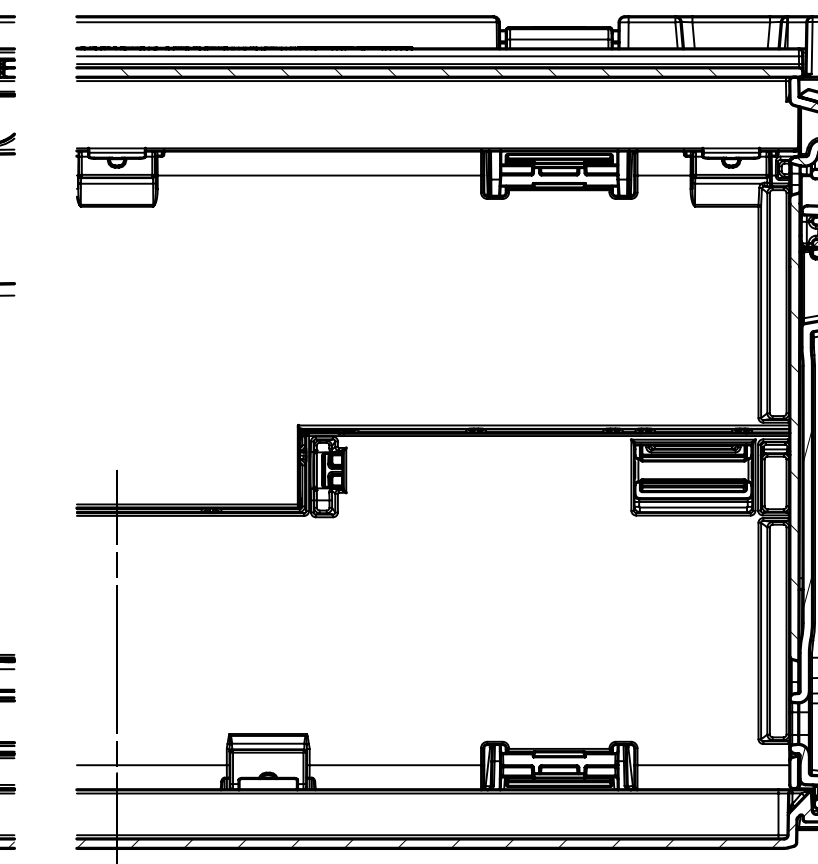
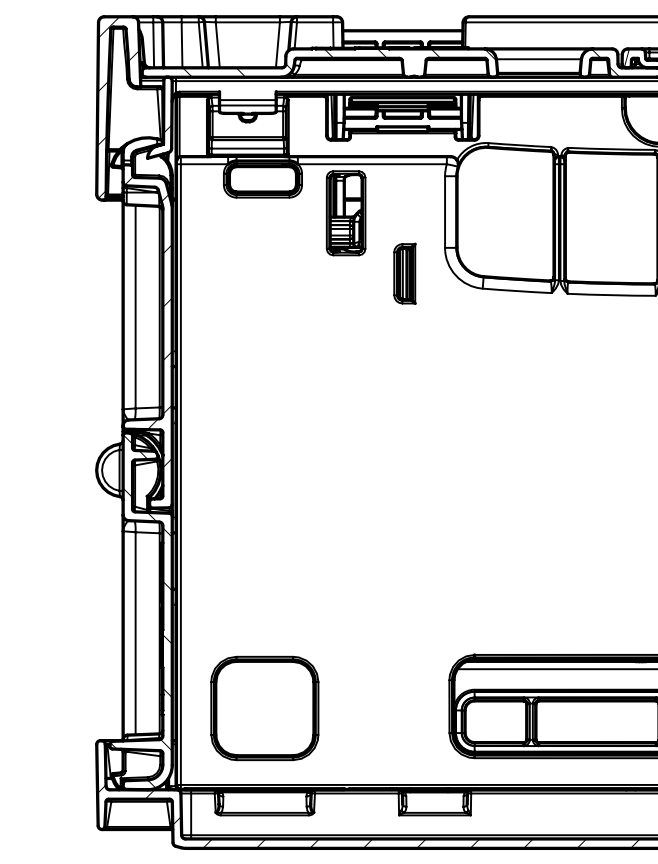
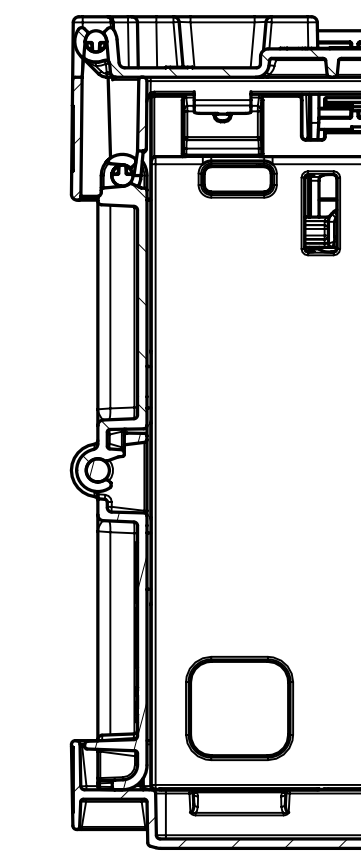
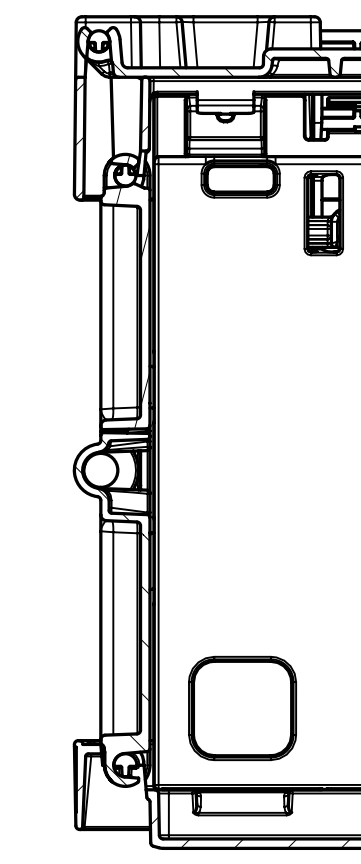
Schnitt A-A

Schnitt B-B

Schnitt C-C

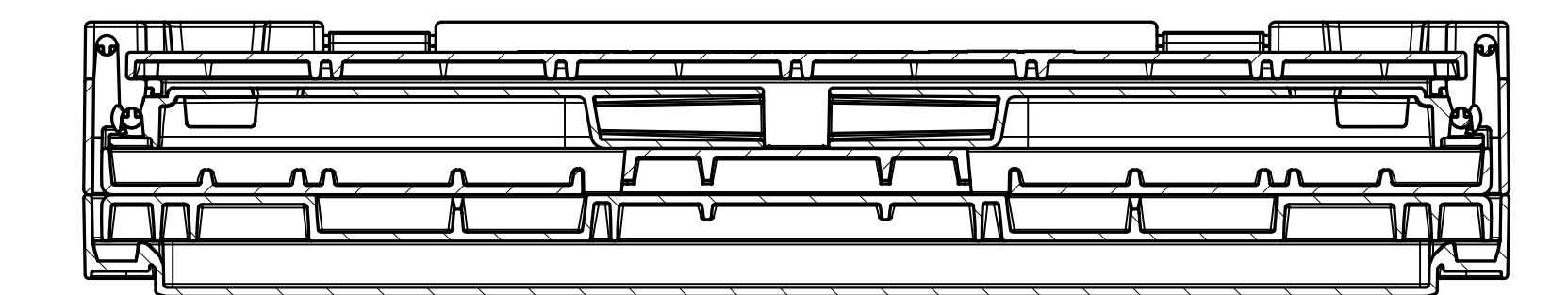
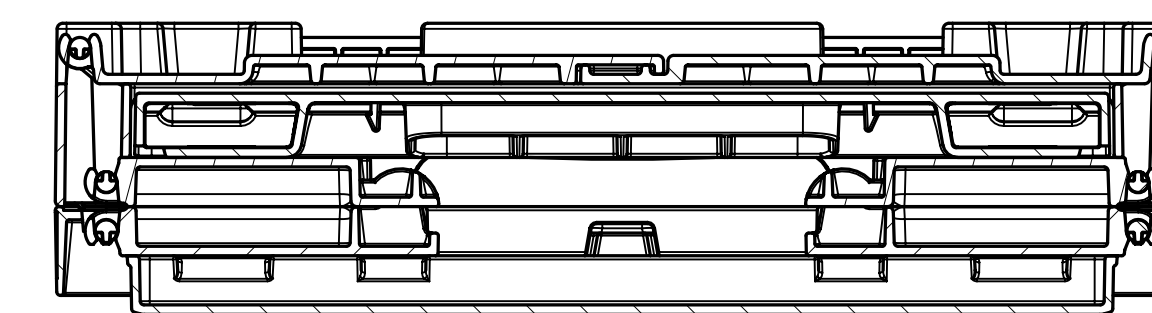
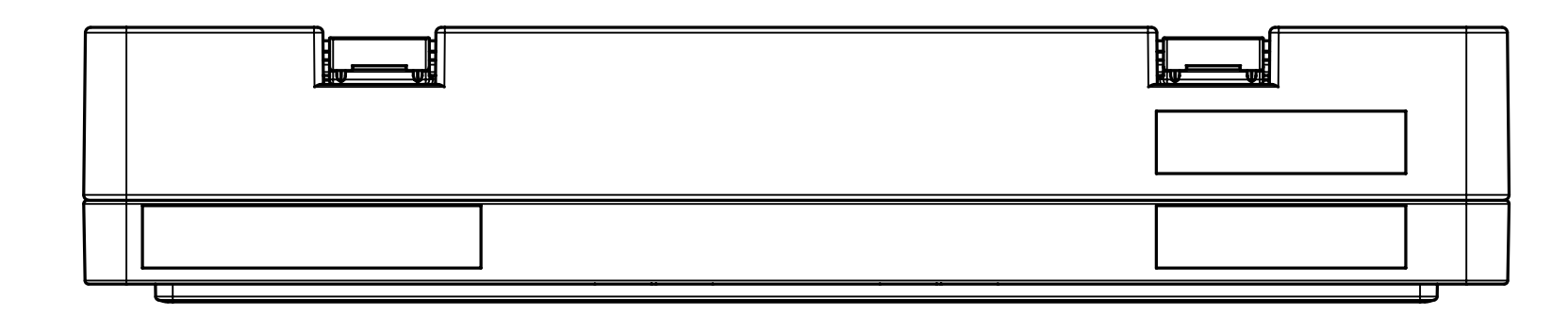
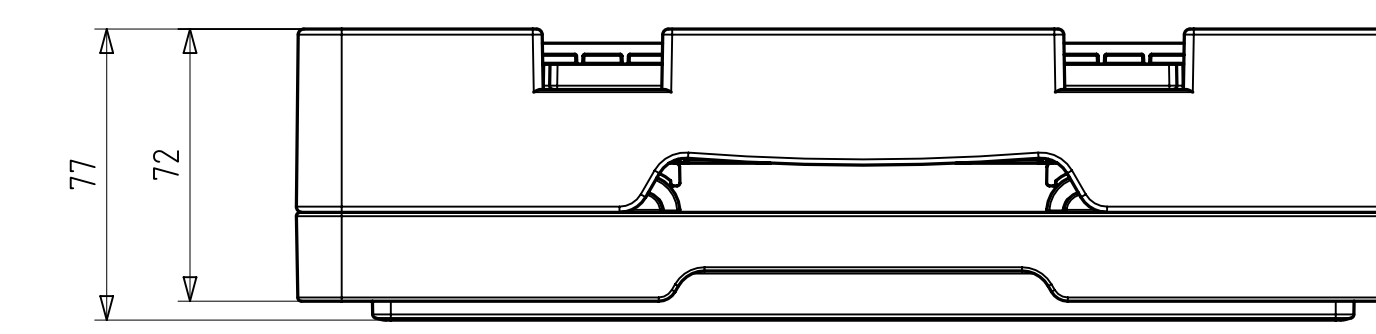
Schnitt D-D

Schnitt E-E

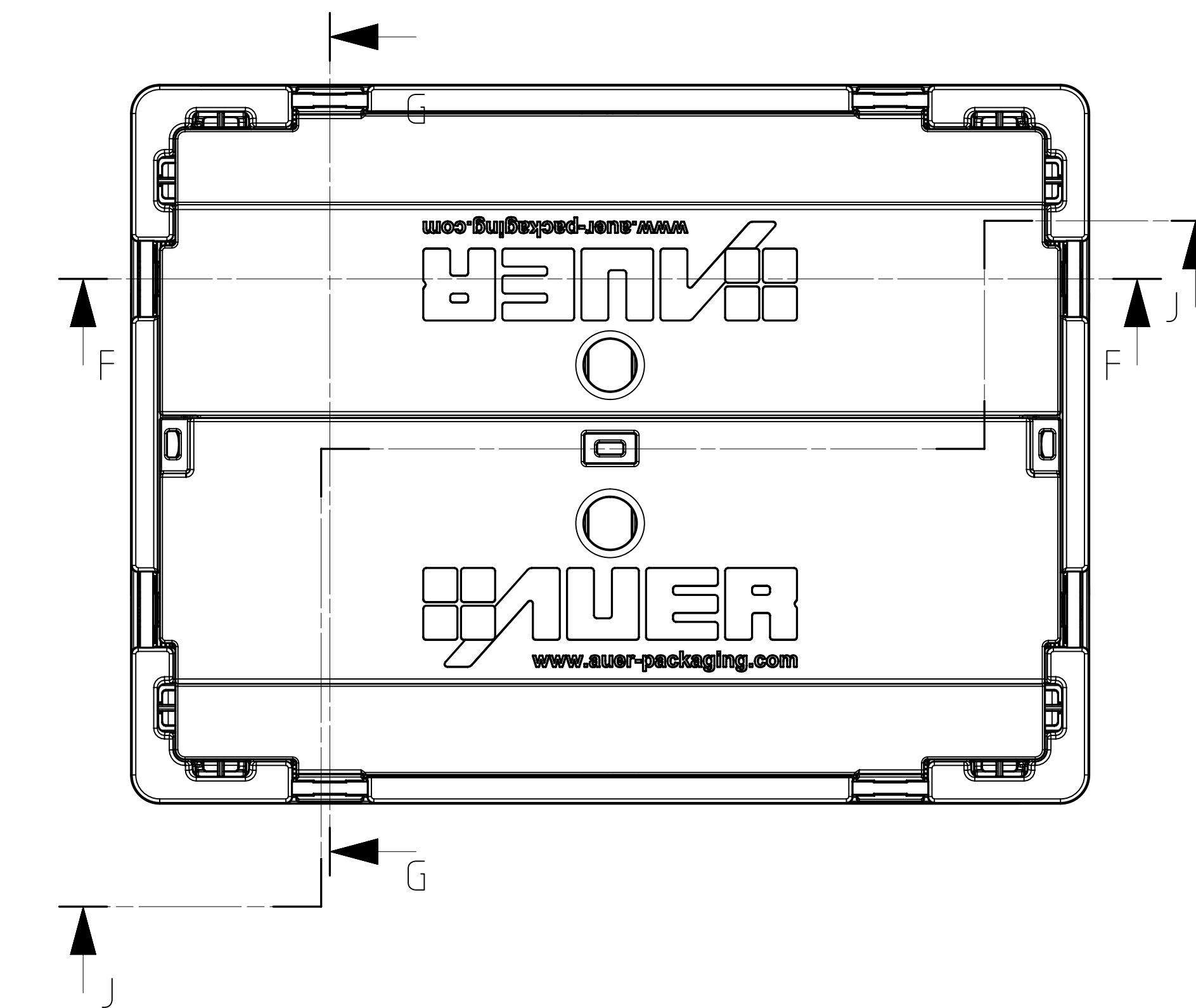
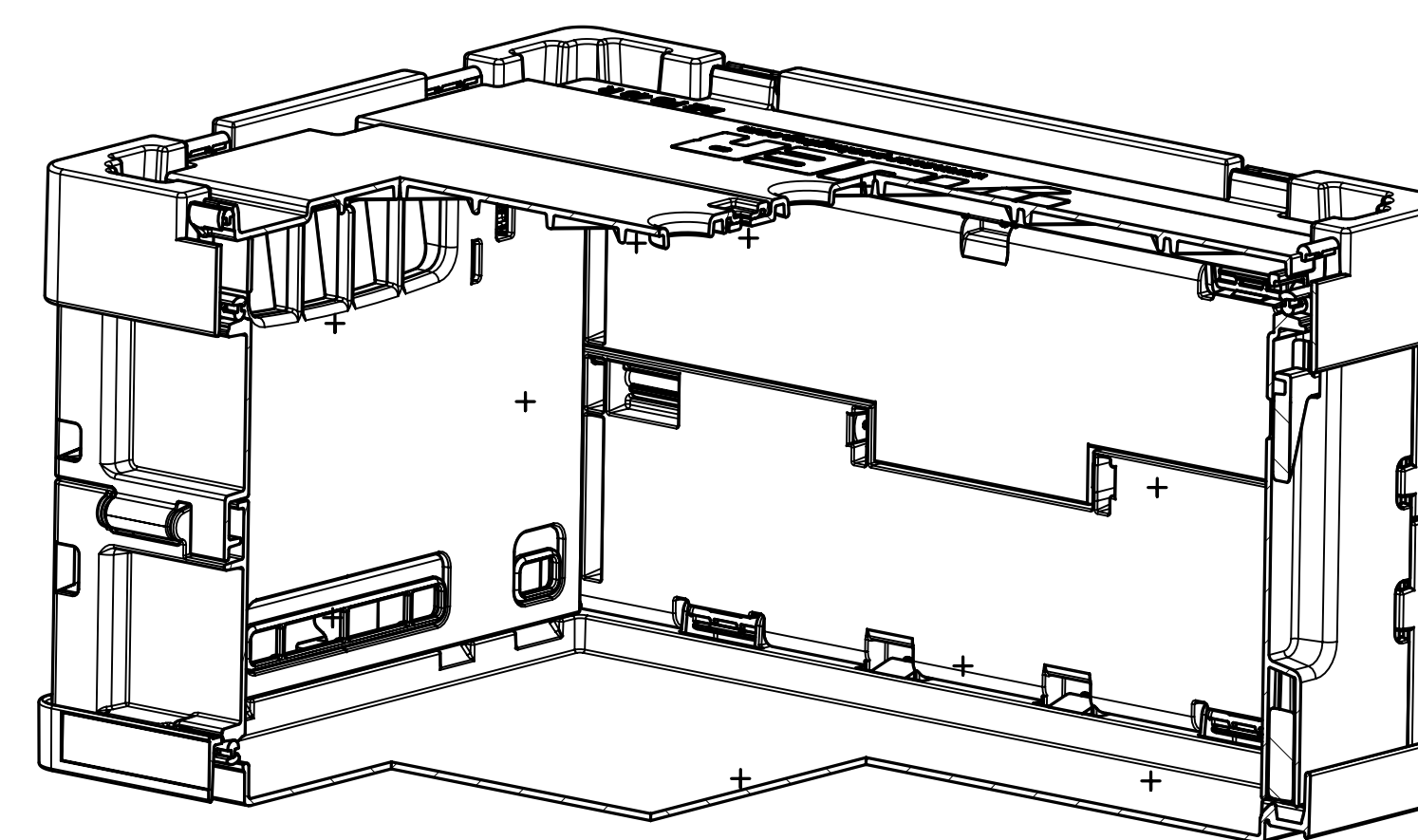


Schnitt G-G

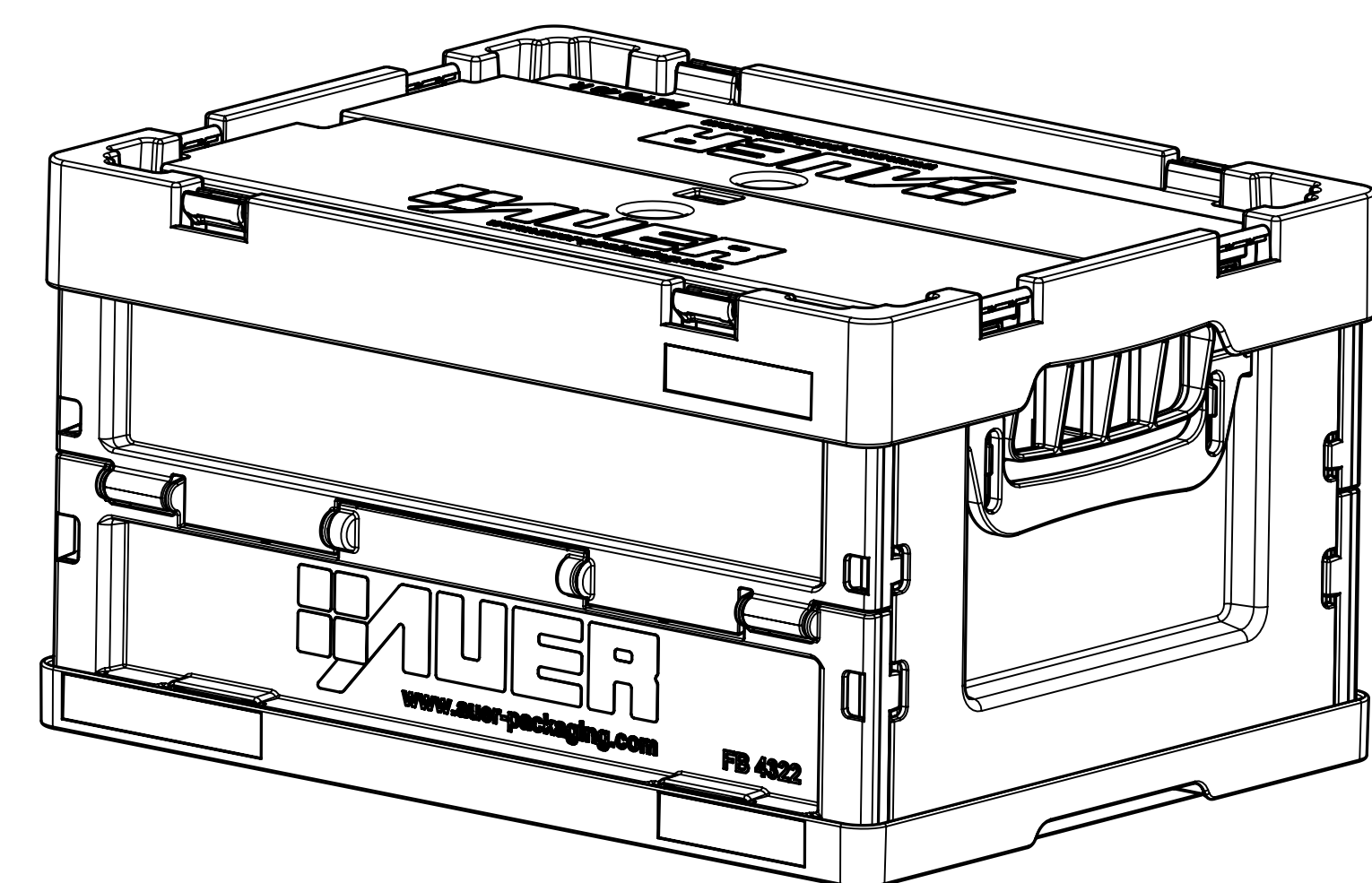
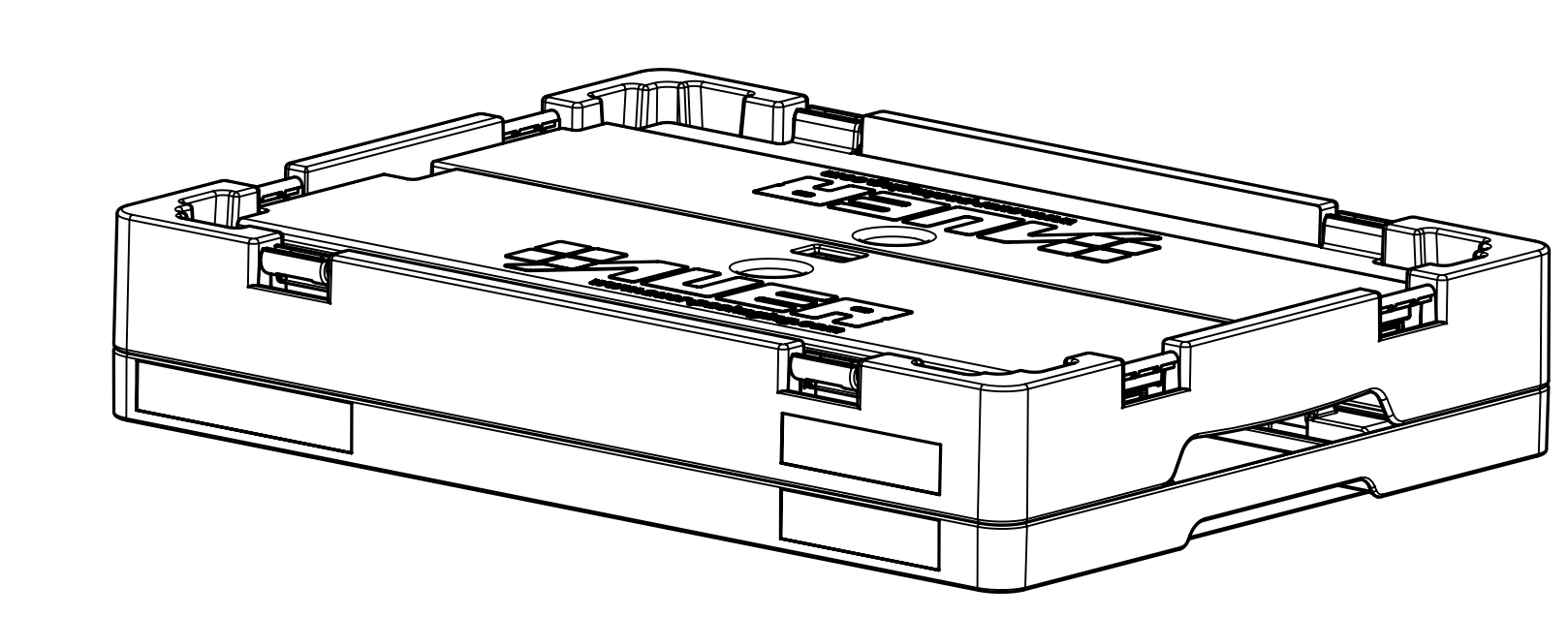
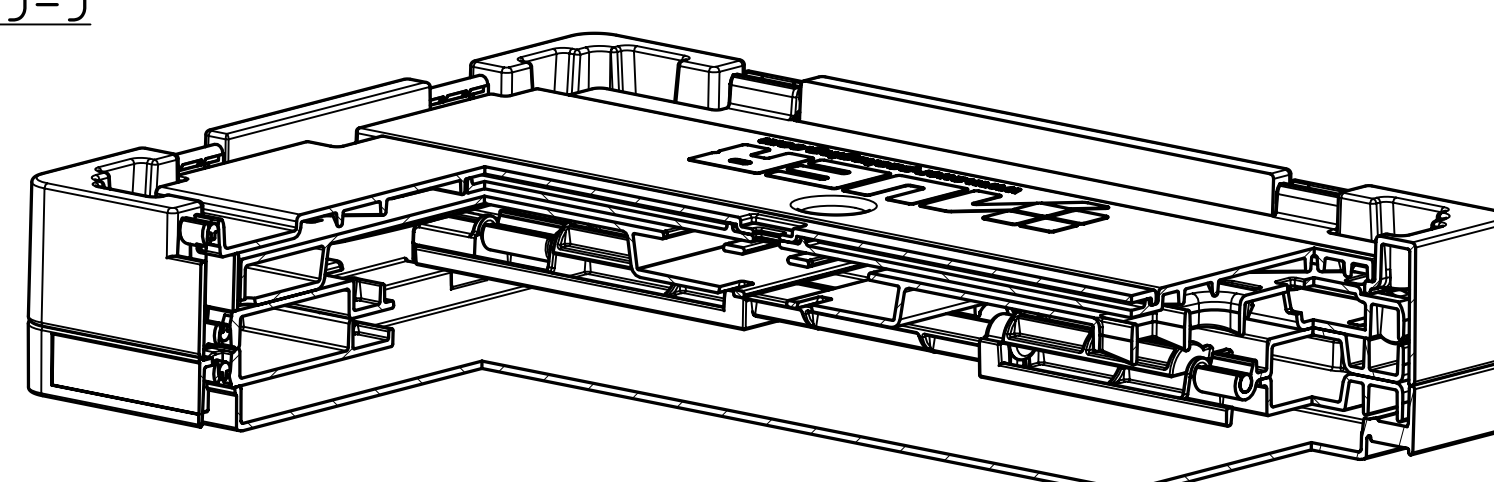
Schnitt F-F



Schnitt H-H



Schnitt J-J



Auer Packaging GmbH Am Kreis 25/27 D-43129 Aplerberg		Maststab 1:2	
Gezeichnet	Gepr. / Norm.	Datum	Notiz
		20.01.2012	M.P.
Faltbehälter FB 4322 400x300x220 mit Deckel		Blatt	
Zust. Änderung		Datum	Name

User: aurfisgerstager Date: 25-jan-2012
Drawing: Zusammenstellung mit Deckel
Part: L:\a4\trage_2010\01\0019\Produktion\FB_4322\FB_4322.dwg