

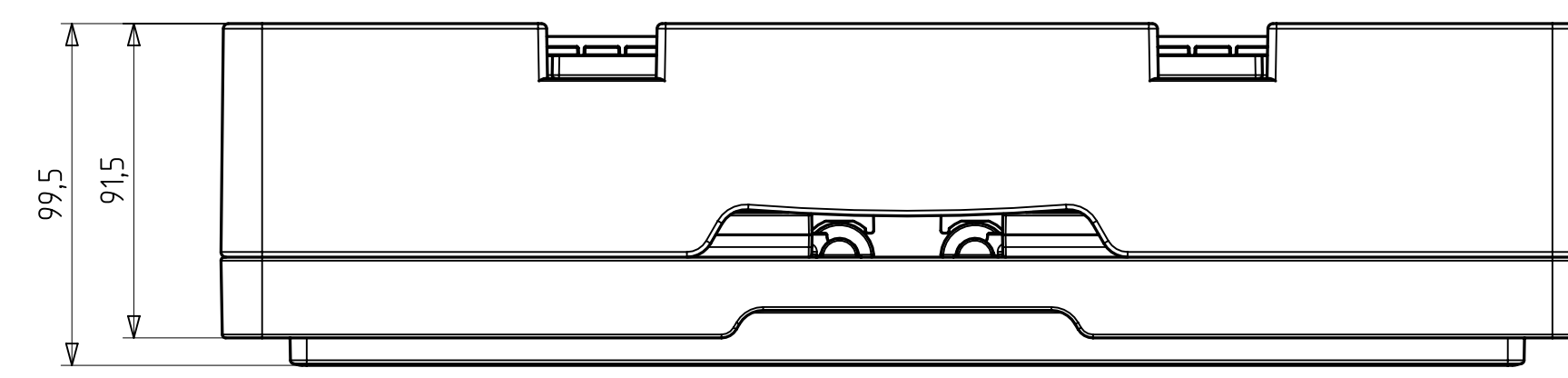
Schnitt A-A

Schnitt B-B

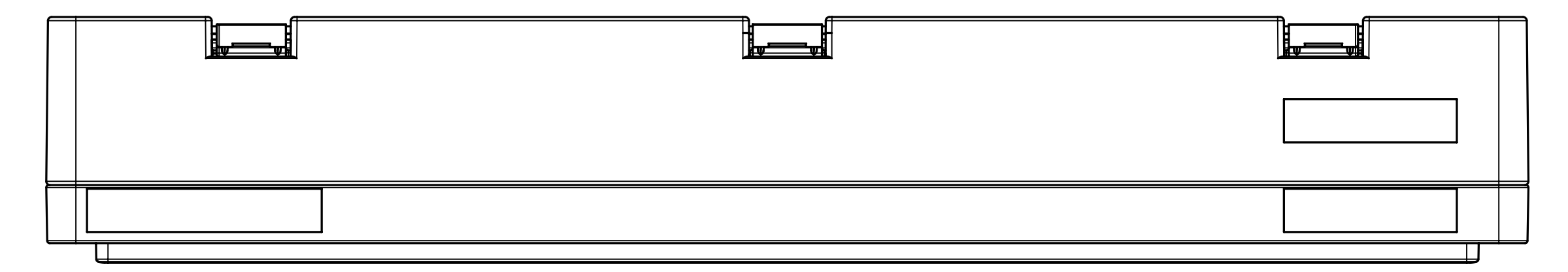
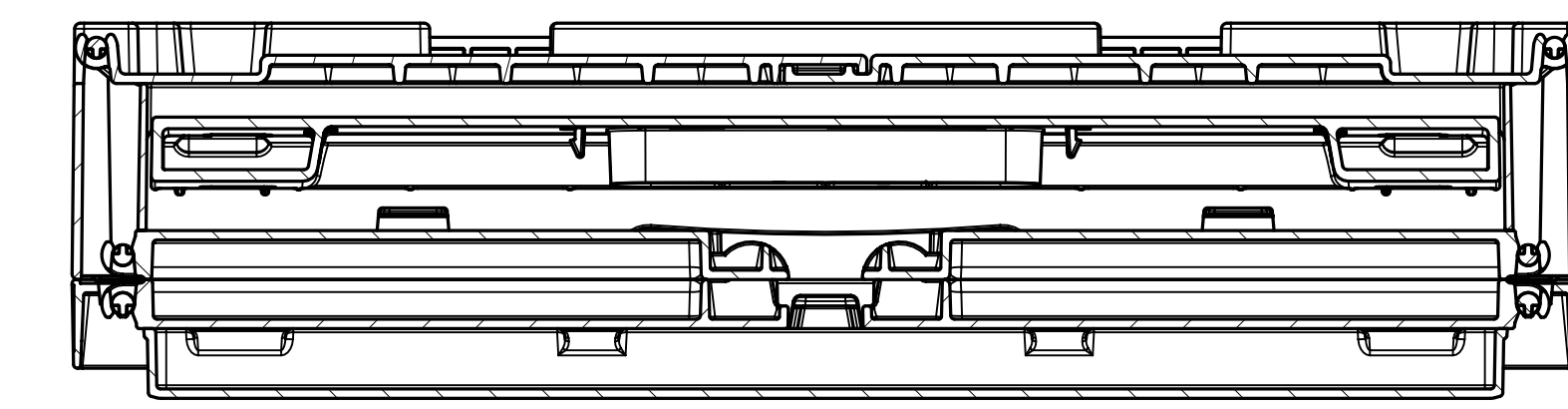
Schnitt C-C

Schnitt D-D

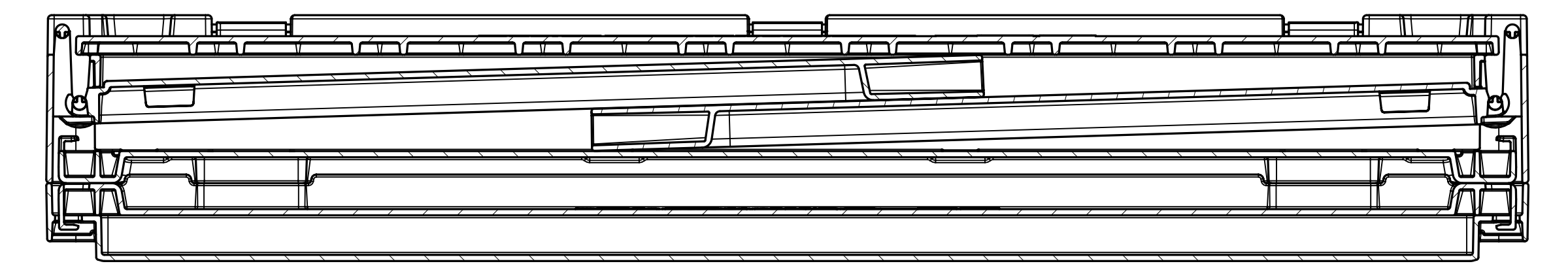
Schnitt E-E



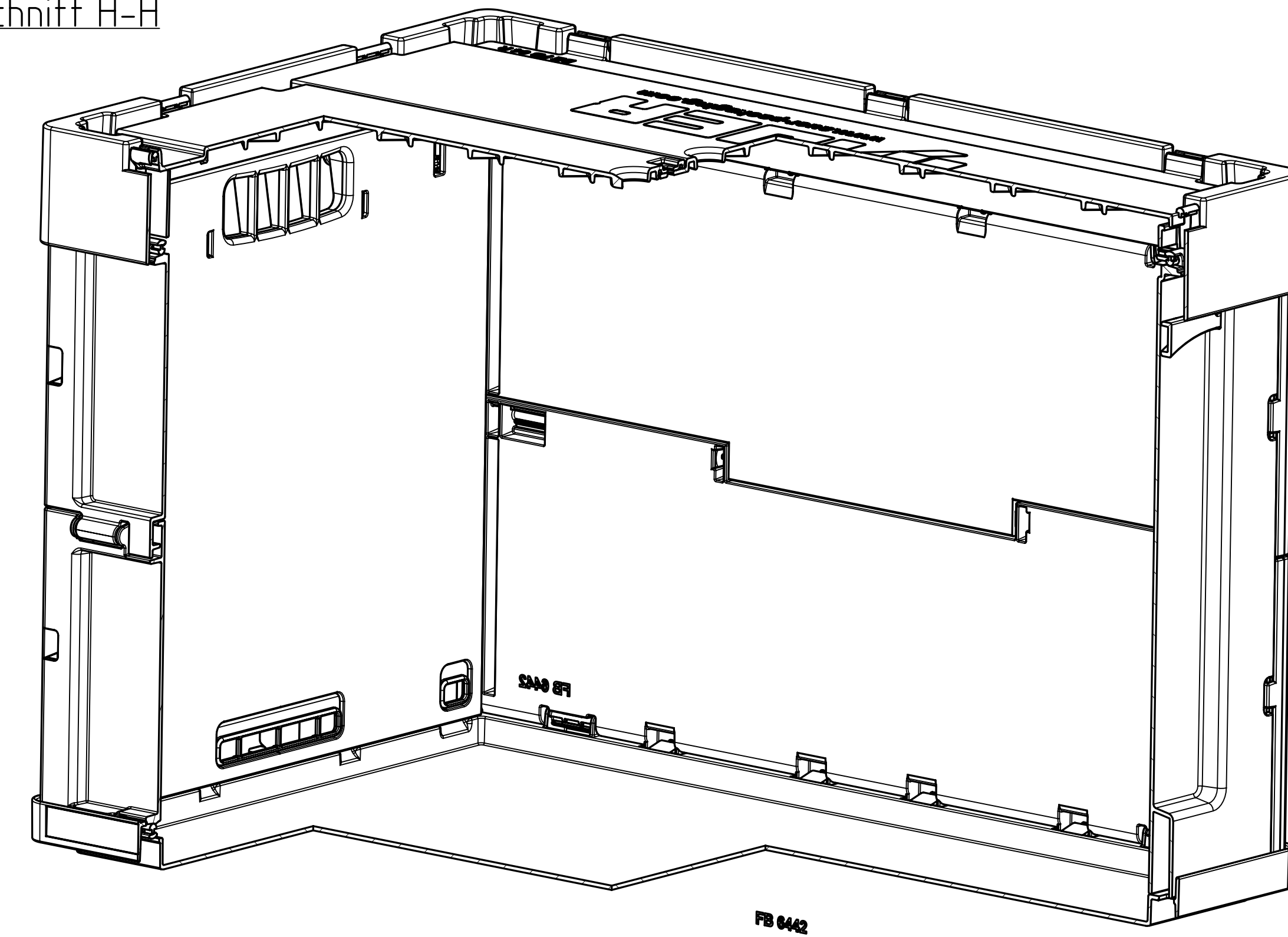
Schnitt G-G



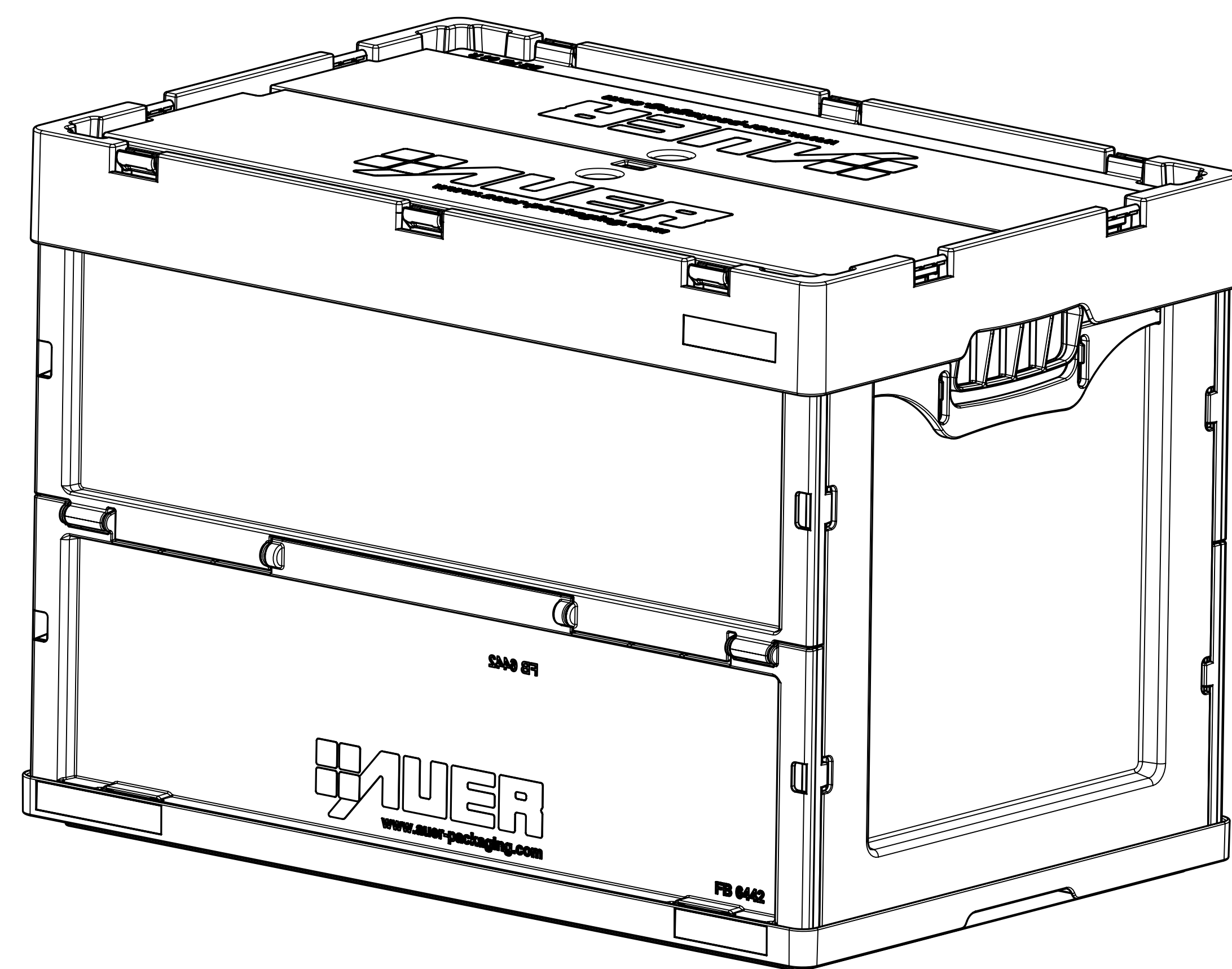
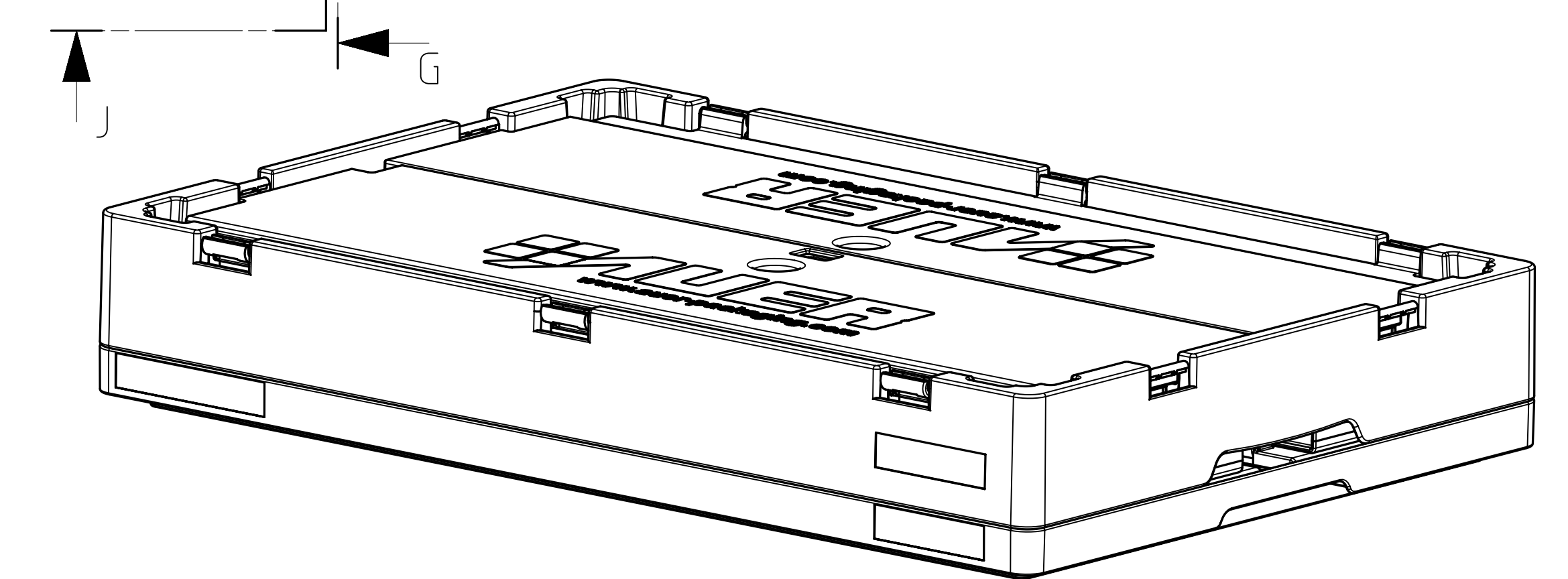
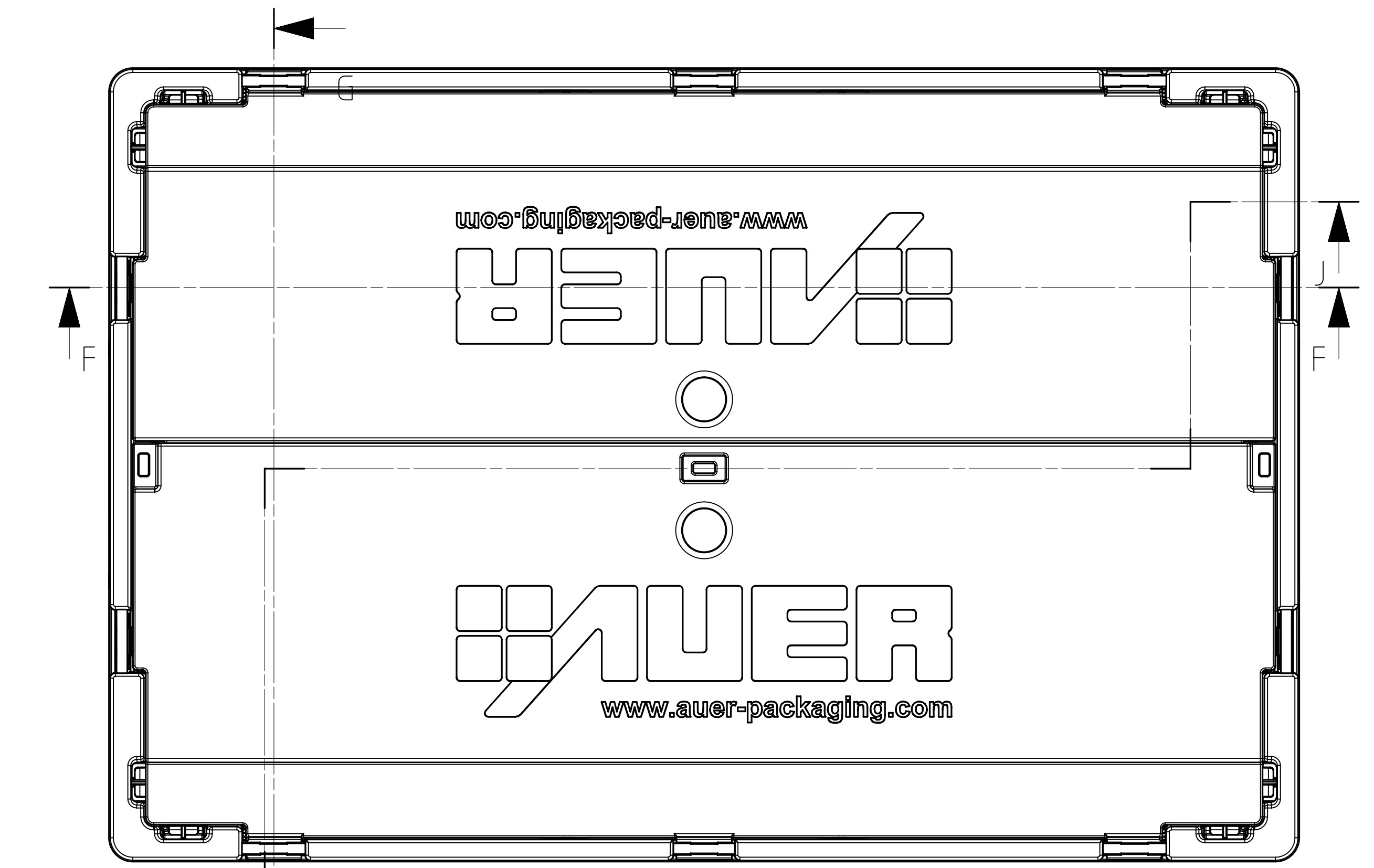
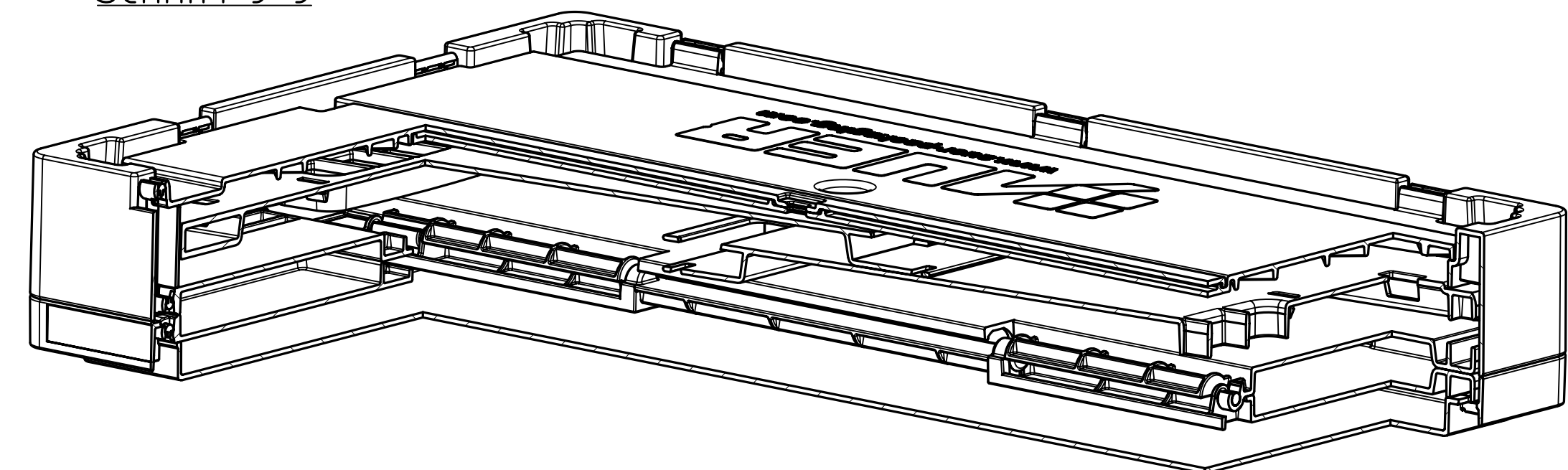
Schnitt F-F



Schnitt H-H



Schnitt J-J



Auer Packaging GmbH Am Kreis 25/27 D-63229 Alzenau		Maststab 1:2	
Zeichn. Nr.	25/27	Titel	Faltbehälter FB 6442
Legt	M.P.	Skizze	600x400x420 mit Deckel
Norm		Blatt	1/1
Änderung	Datum	Name	