

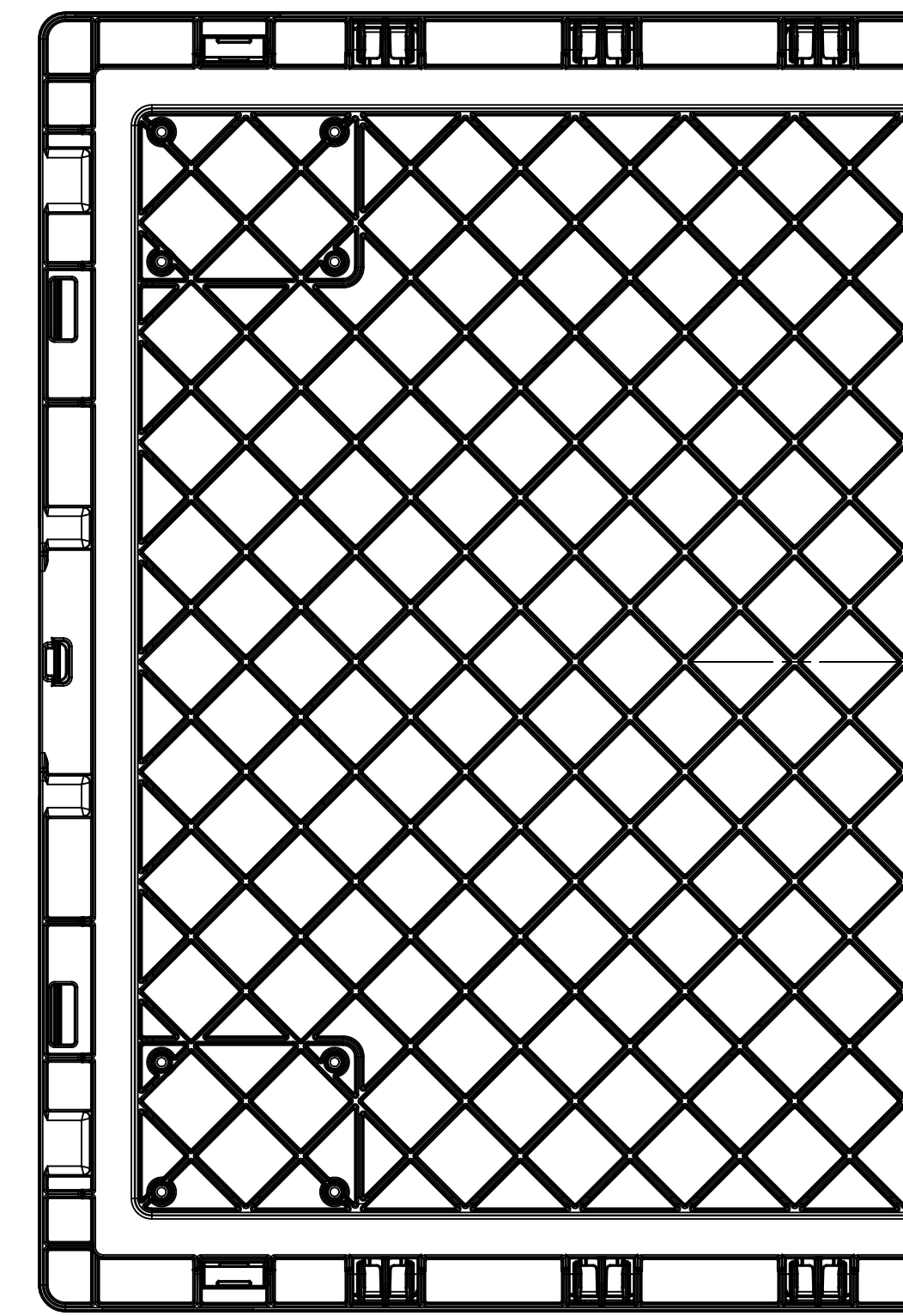
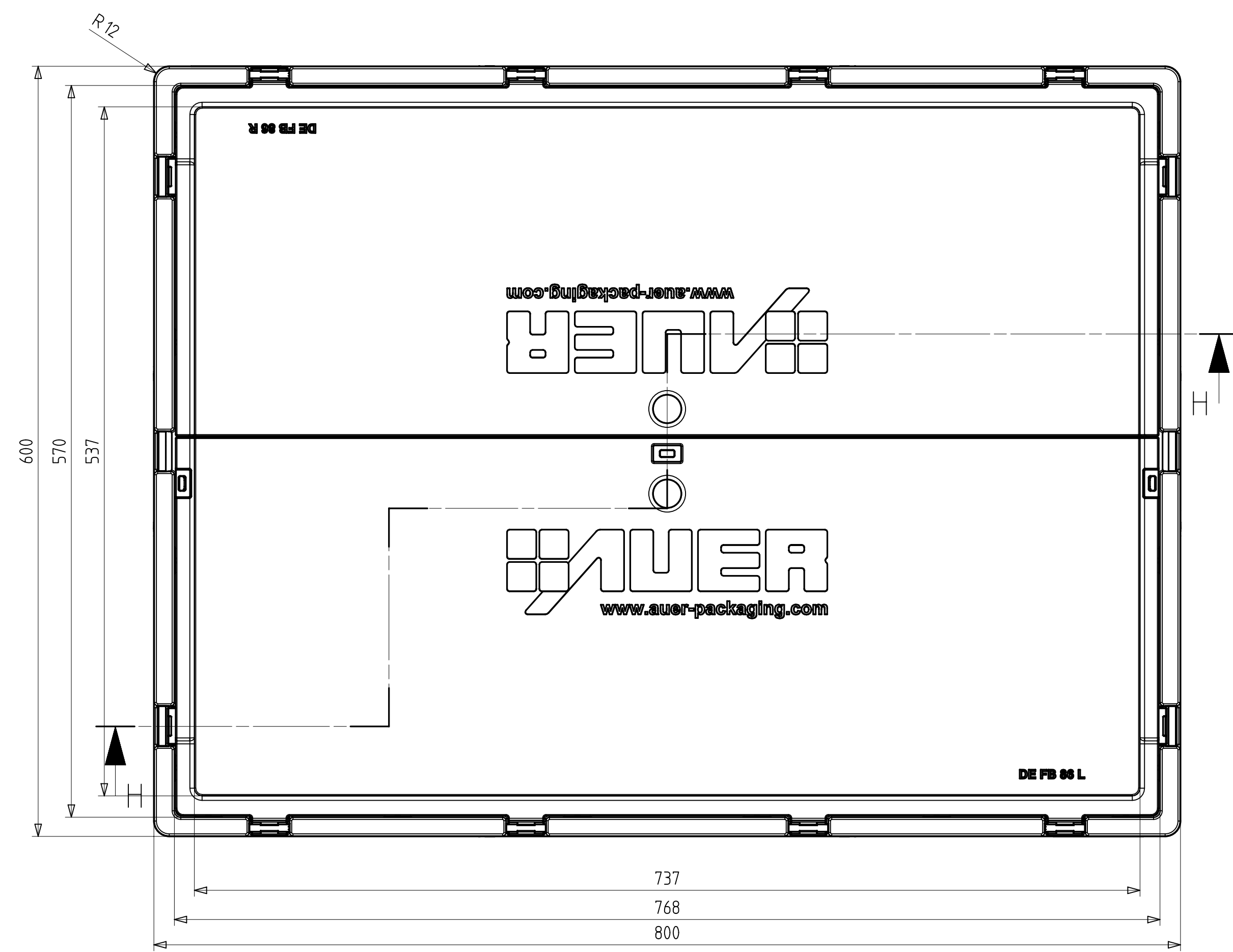
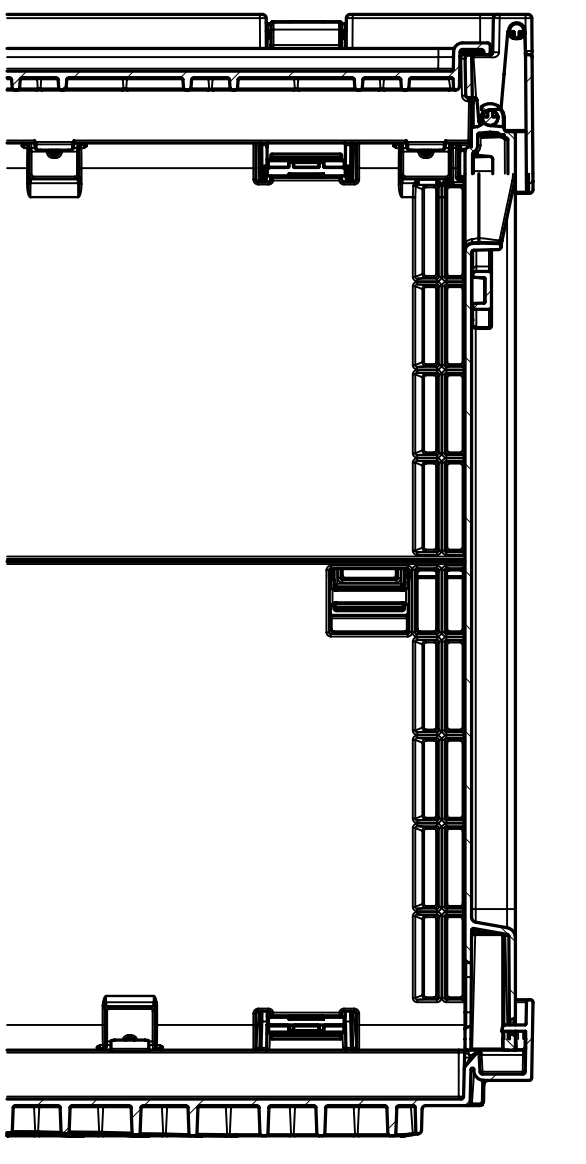
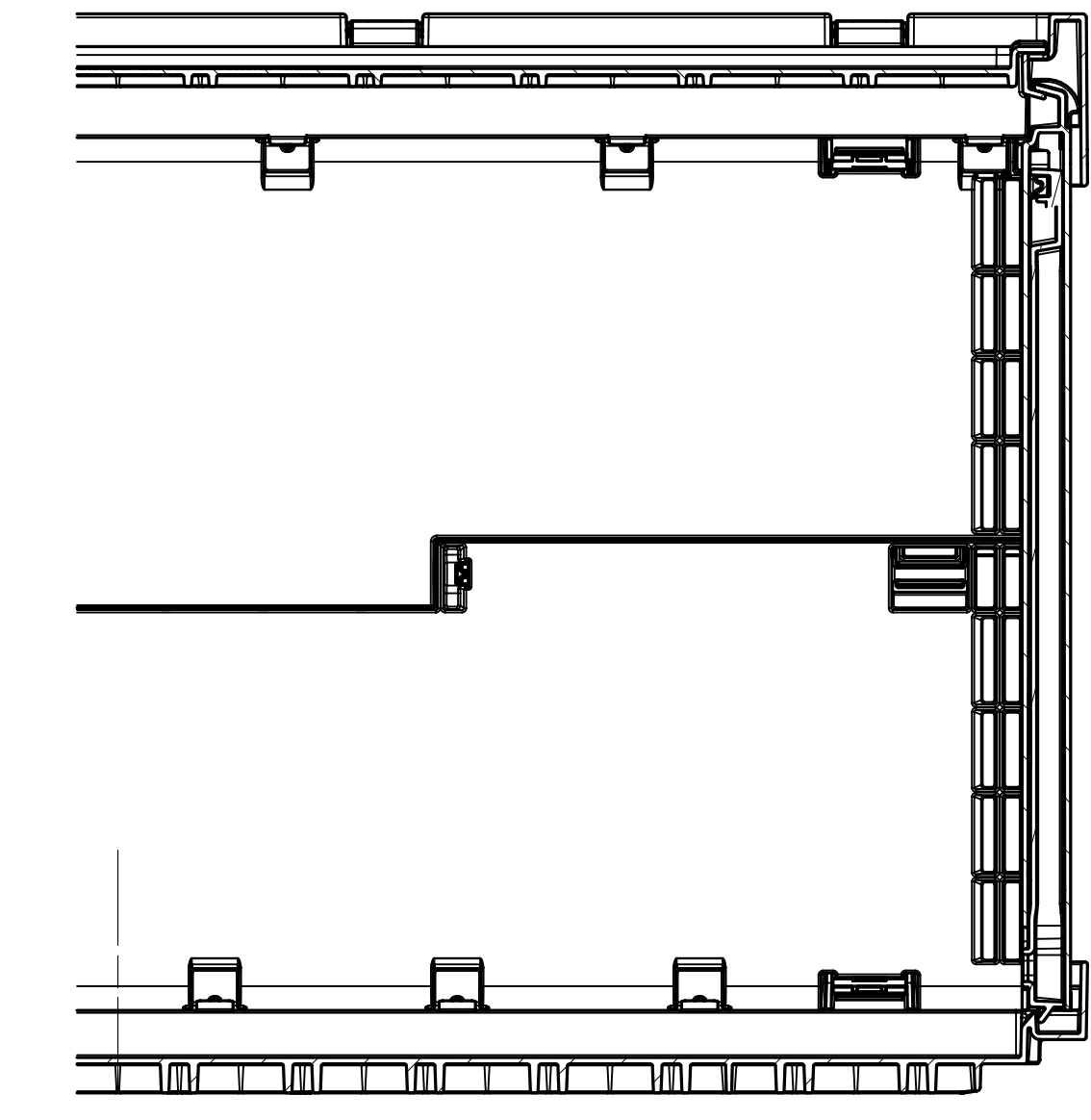
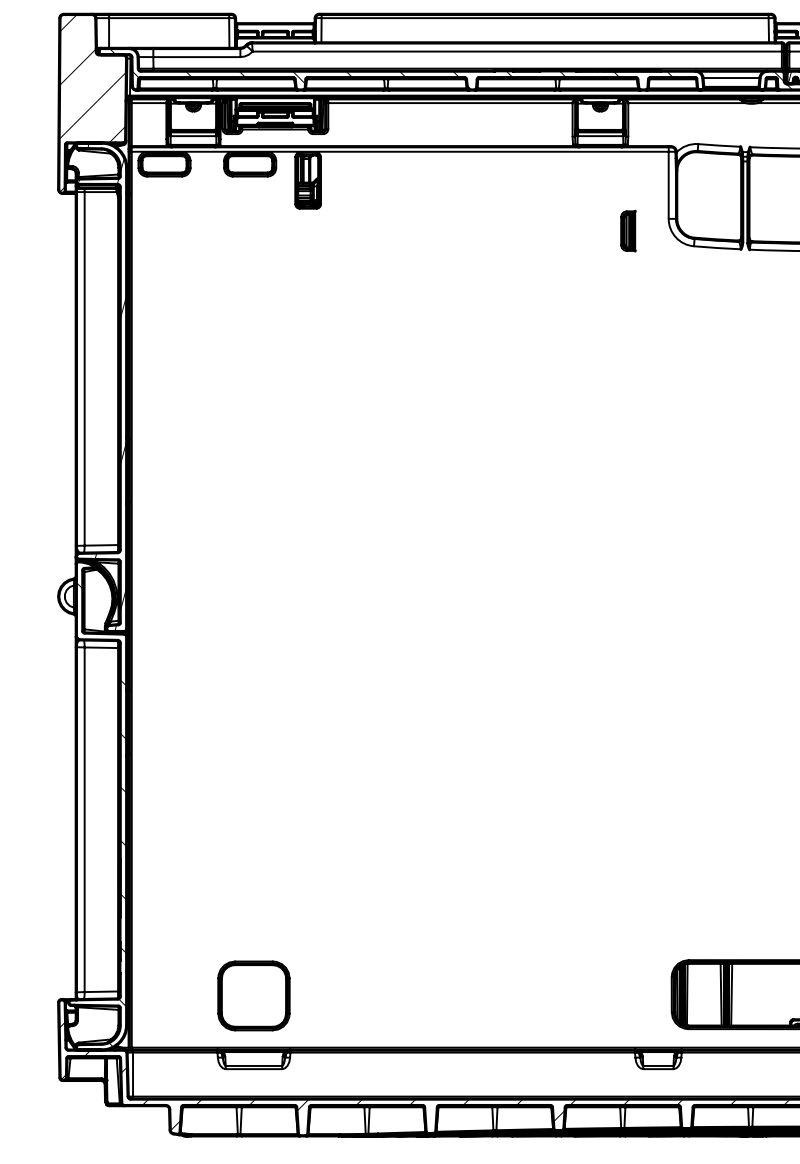
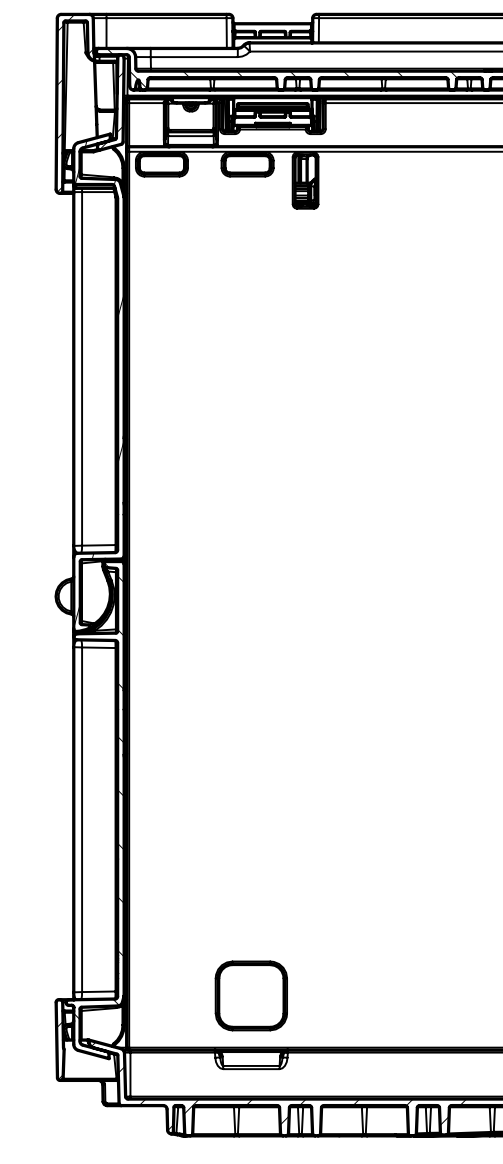
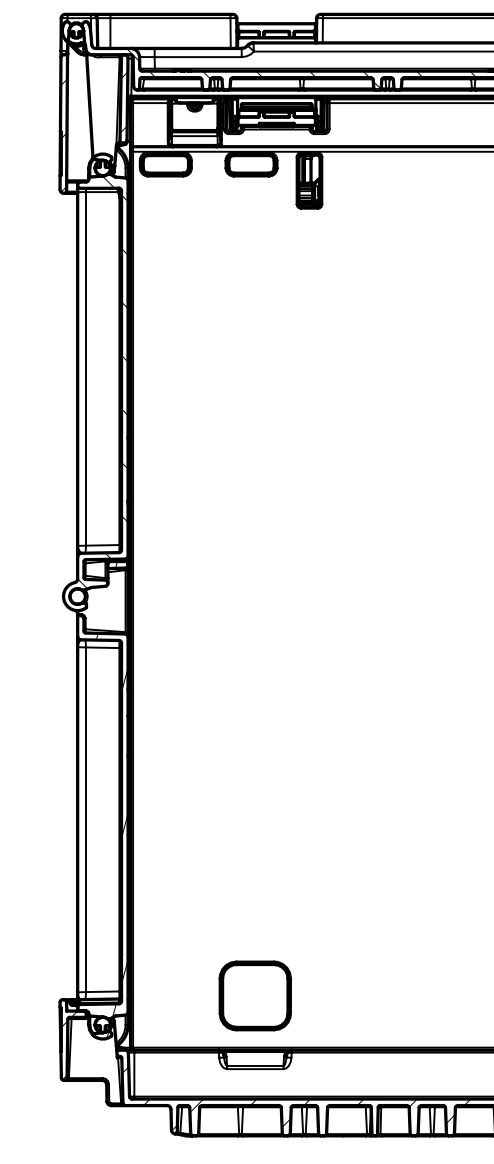
Schnitt A-A

Schnitt B-B

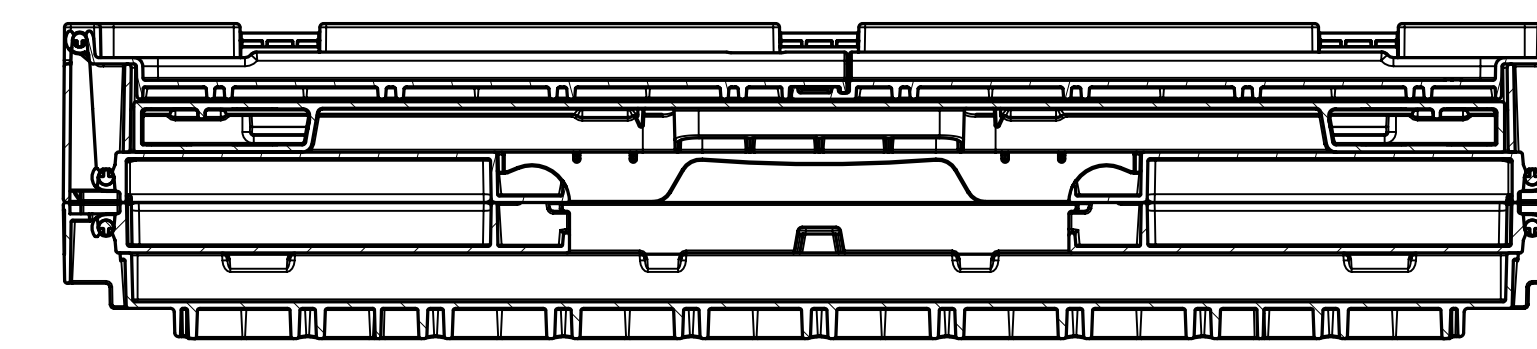
Schnitt C-C

Schnitt D-D

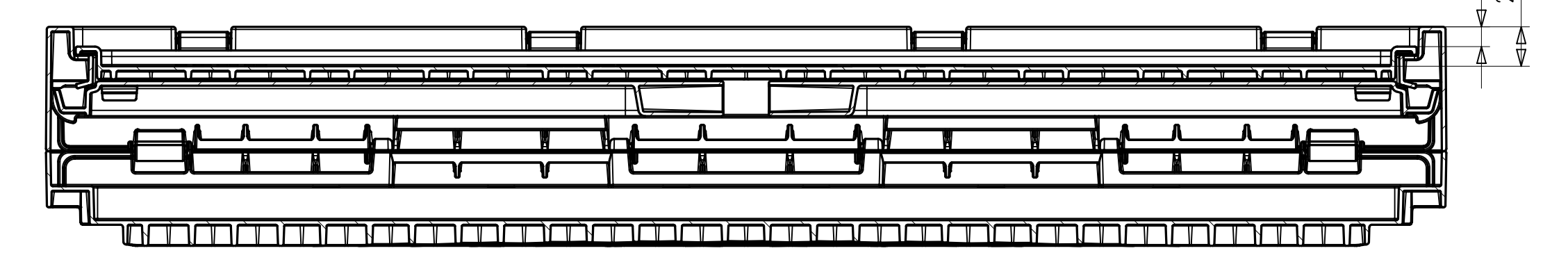
Schnitt E-E



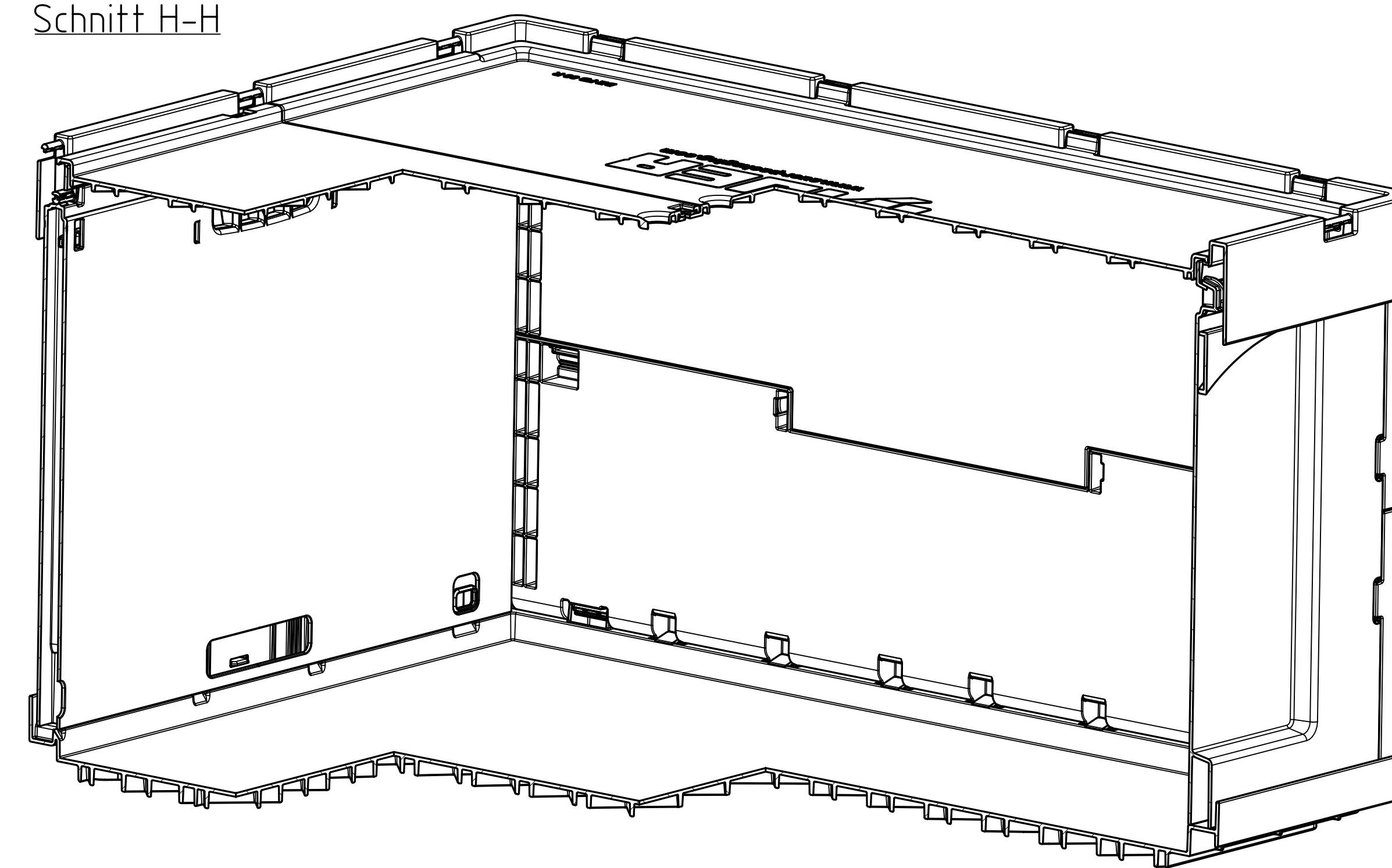
Schnitt G-G



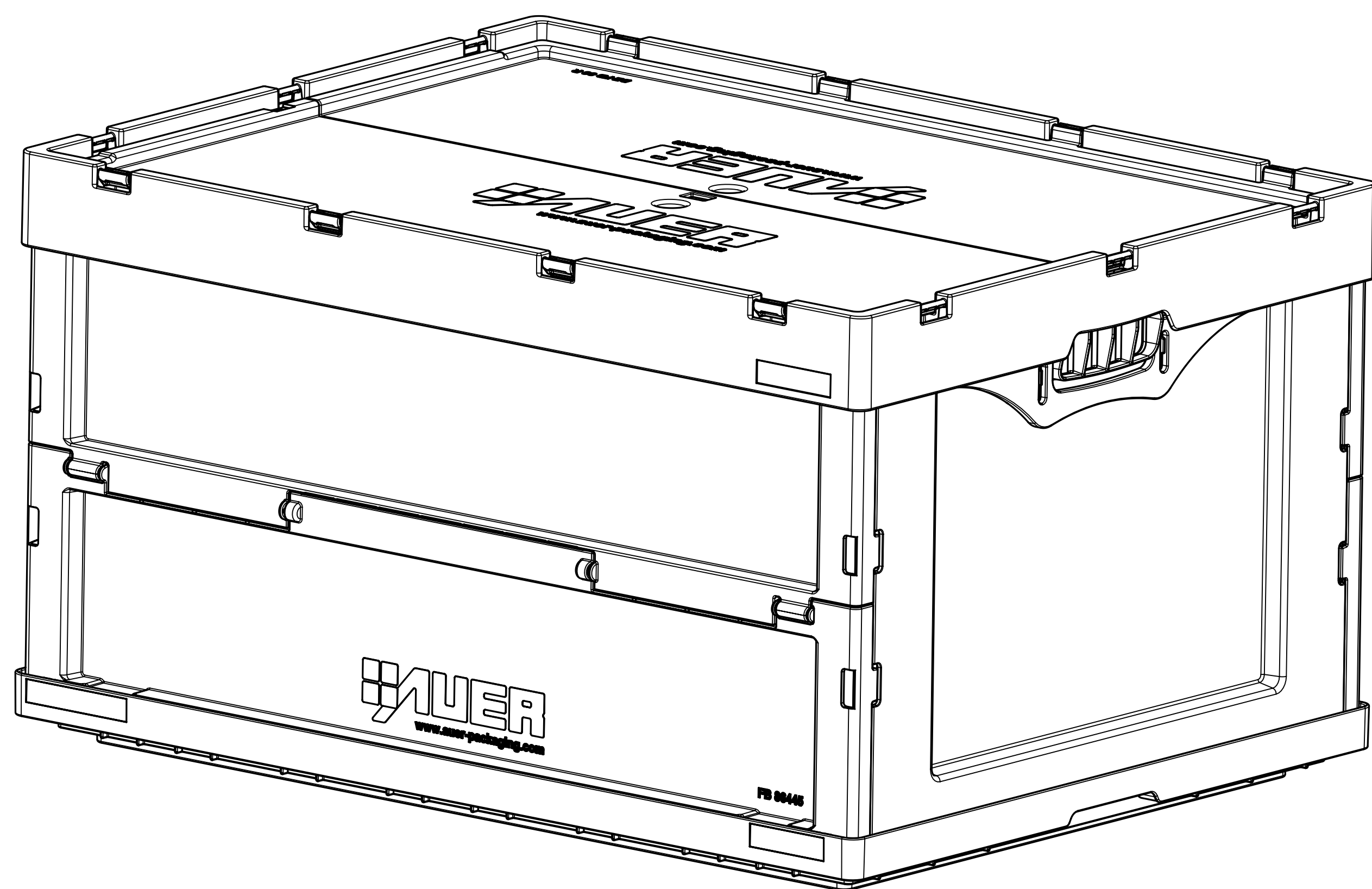
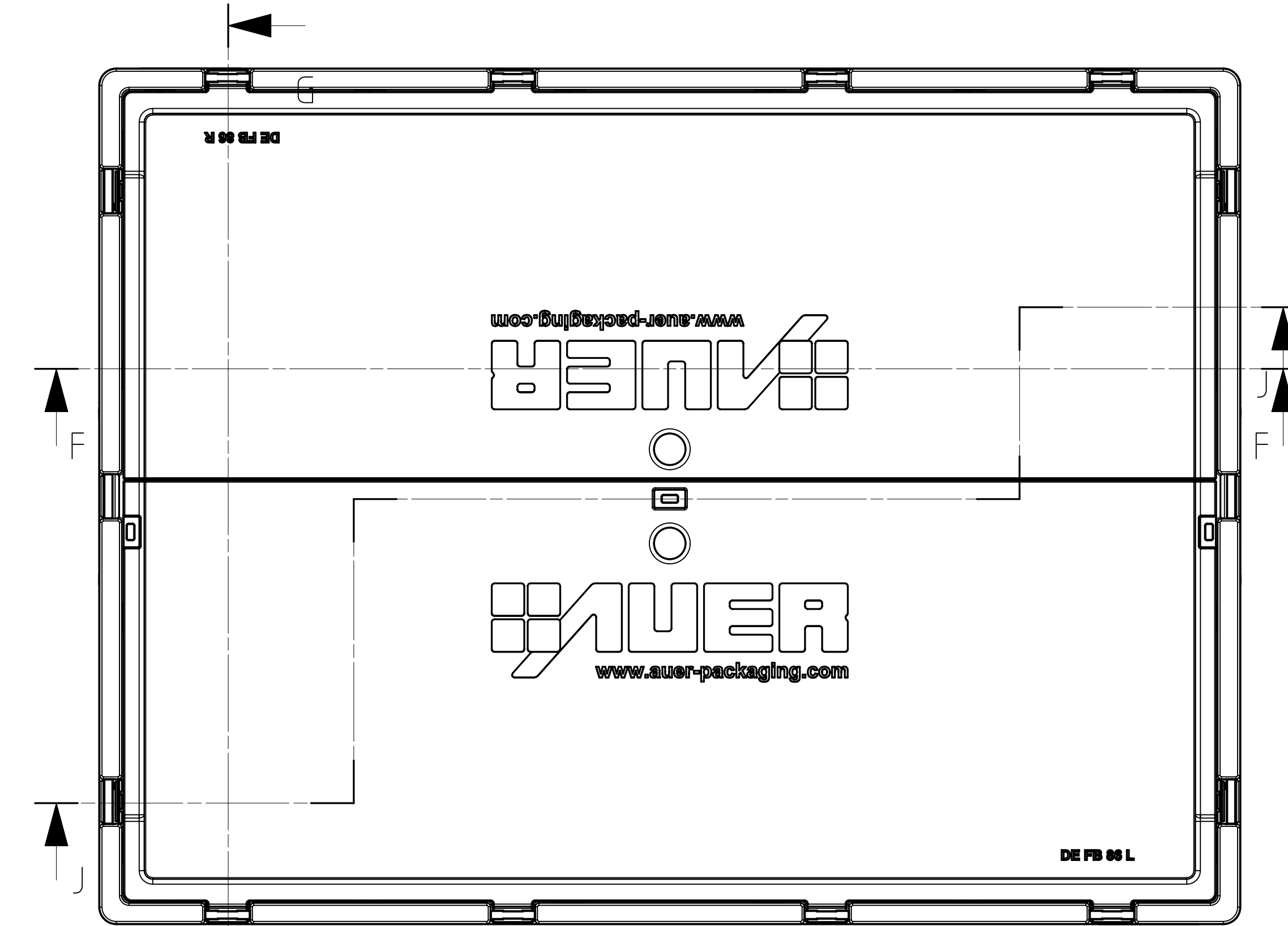
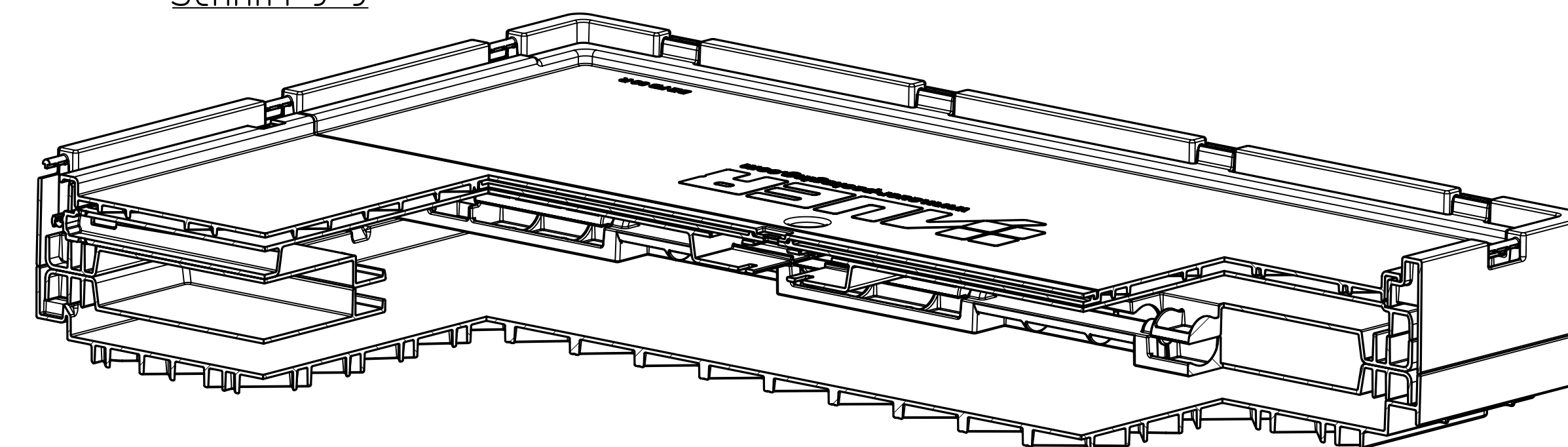
Schnitt F-F



Schnitt H-H



Schnitt J-J



AUER Packaging GmbH				Maßstab 1:1	
Am Kriebitz 25/27					
D-63025 Almering					
Bearb.:		Datei:	Name:		
Legt:		20.01.2012	M.P.		
Norm:					
				Falteinbehälter FB 86445	
				800x600x445	
				mit Deckel	
				Blatt	
				8	
Zust. Änderung Datum Name					