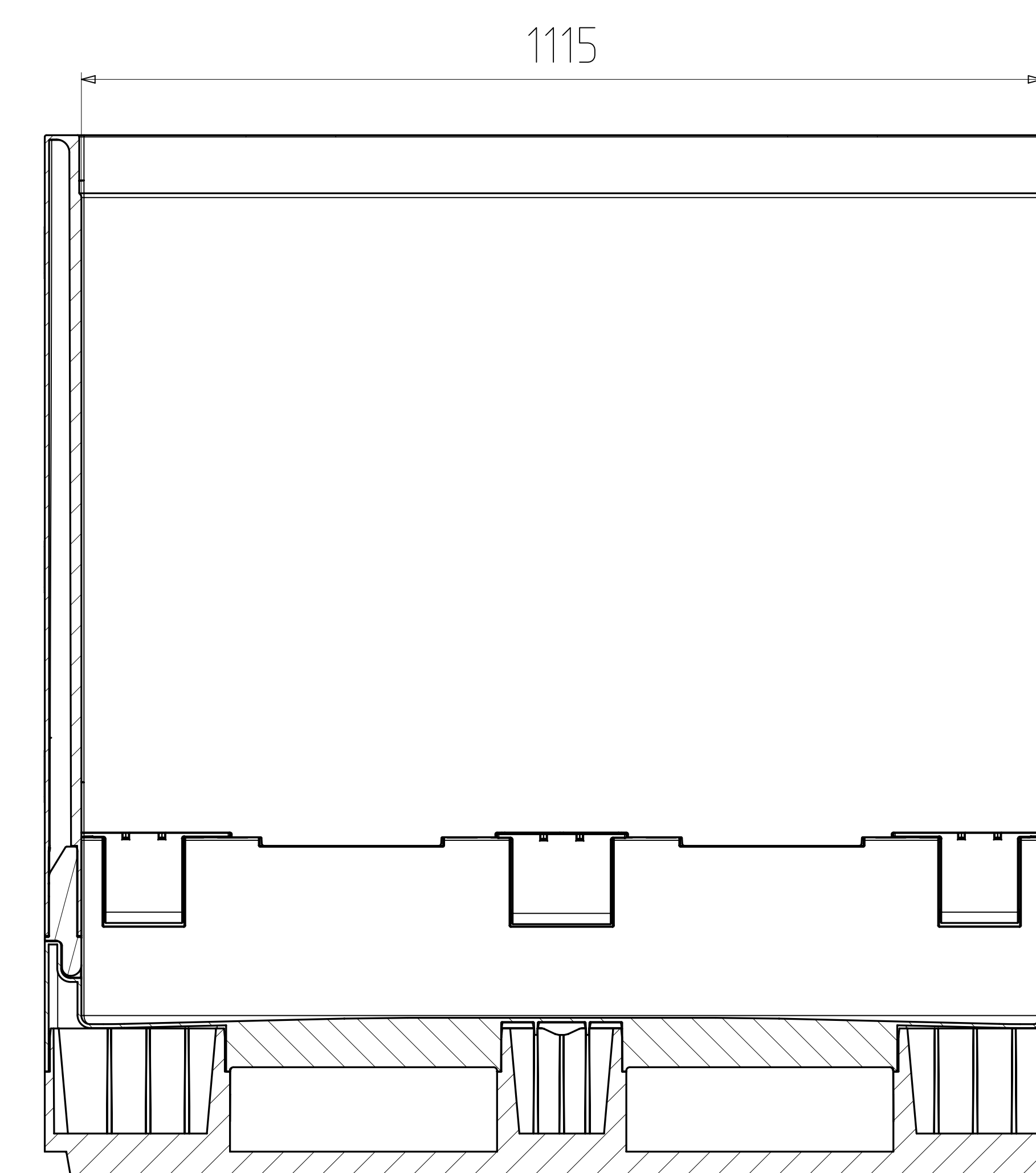
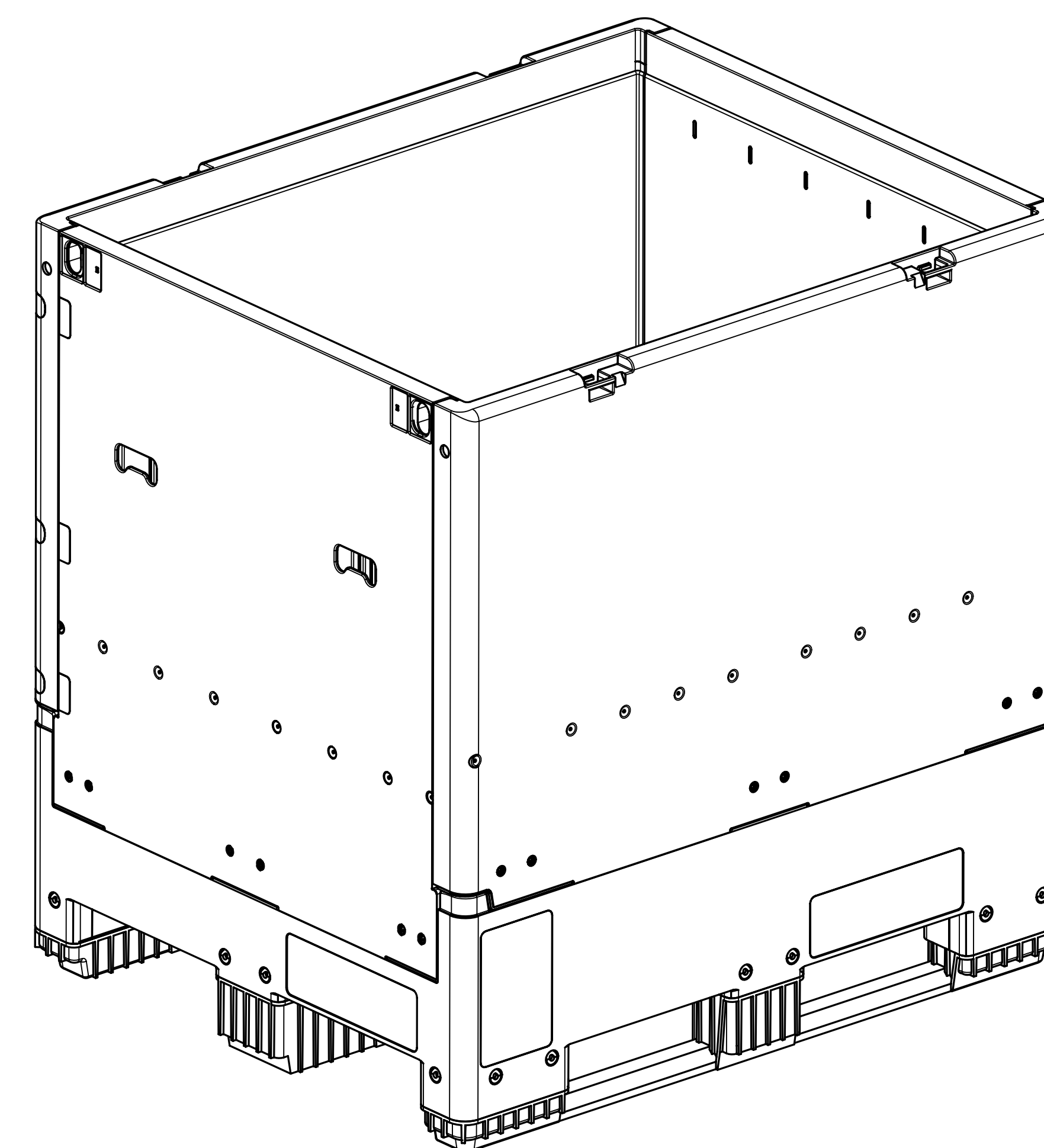
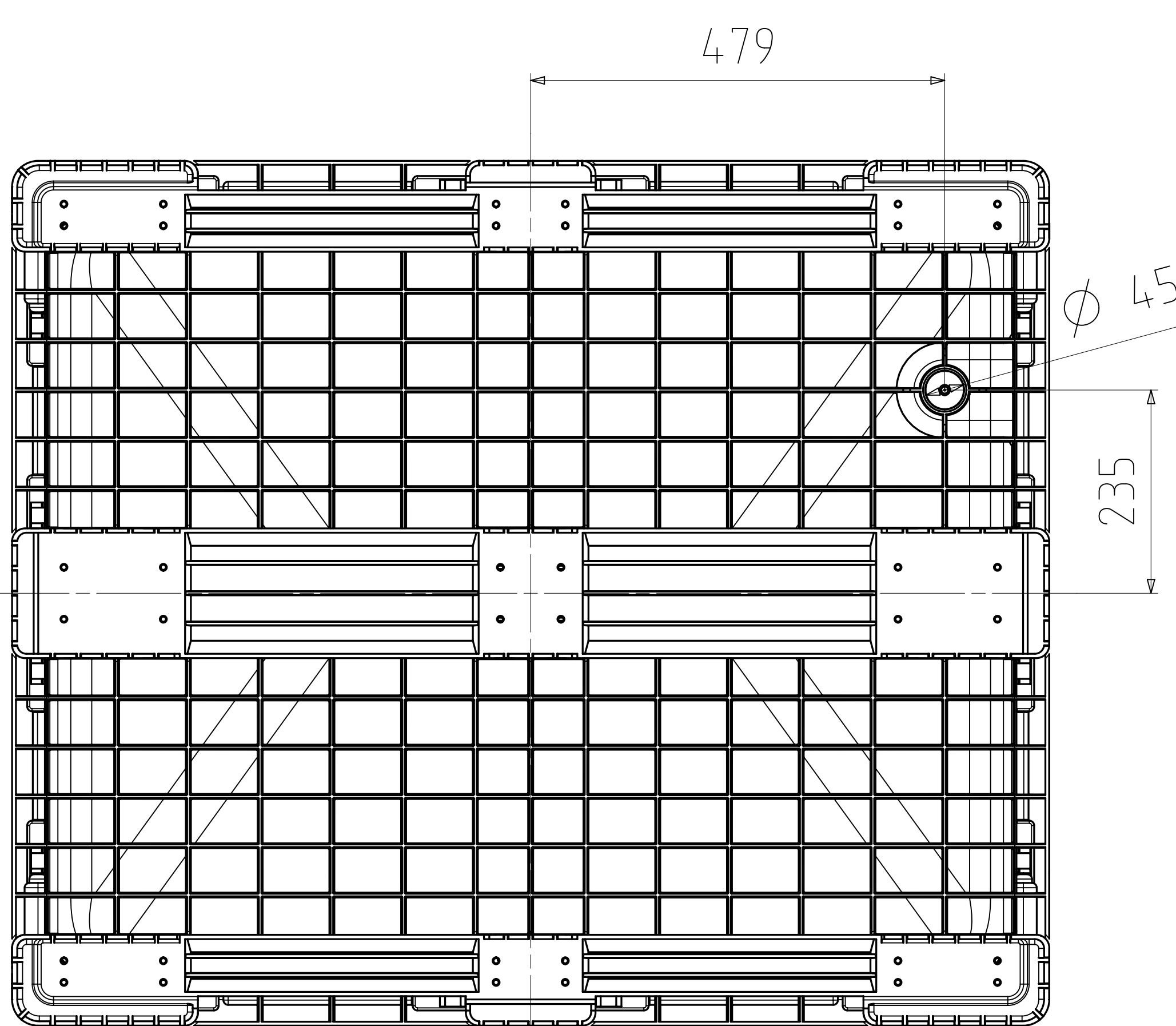
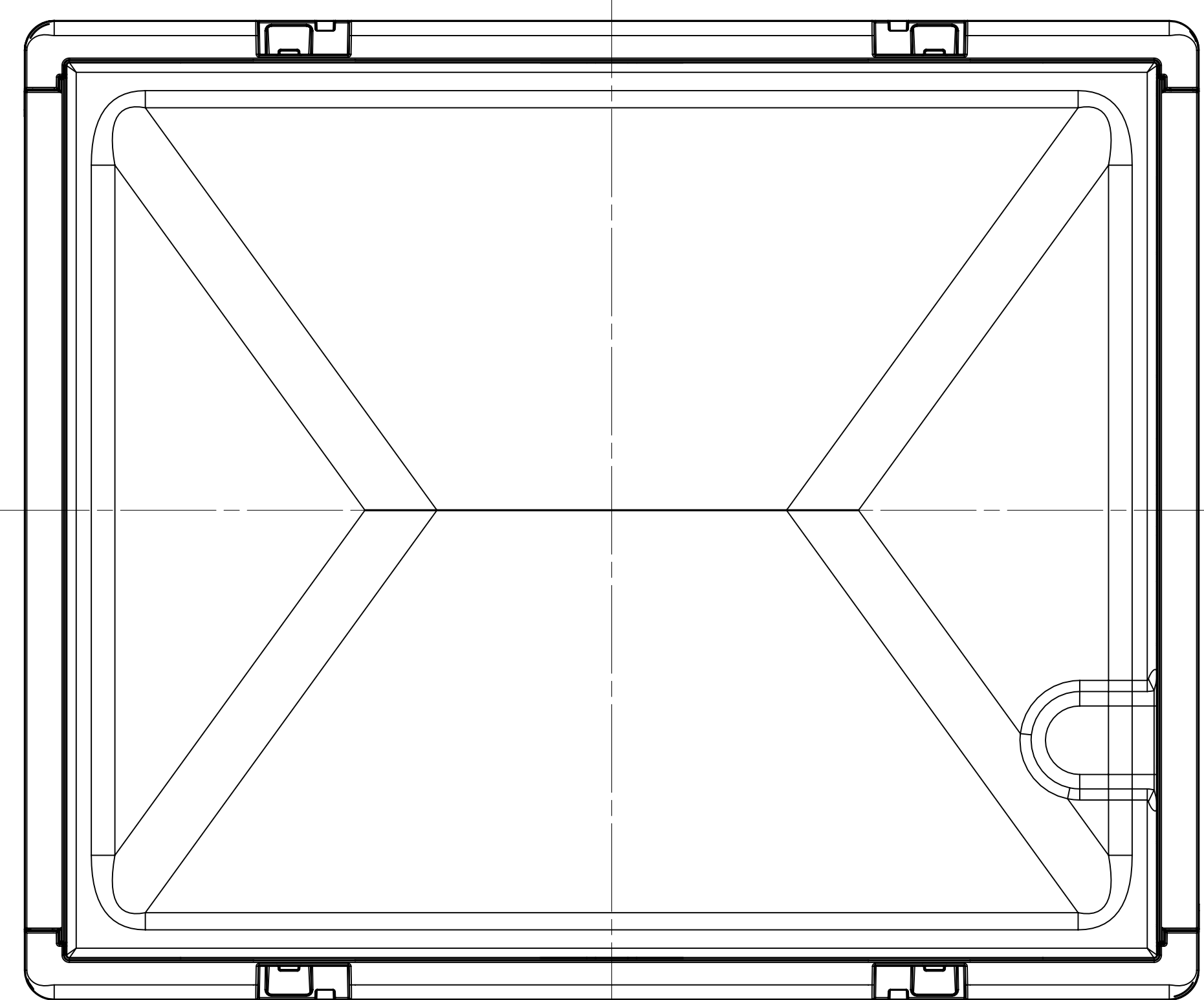


Schnitt A-A



Schnitt B-B



Füllvolumen: 1000L

Zust.		Änderung		Datum		Name		Gezeichnet		Reis/Halter		Datum		Zu Verarb.Mst.		Gewicht	
30	Über	1	2	10	10	10	10	10	10	10	10	10	10	10	10	10	10
30.00	± 0.1																
30.00	± 0.01																
30.000	± 0.005																
Wozu passend auf:																	

Produkt				Zu Verarb.Mst.		Gewicht	
Name		Datum		Schwund %		Schneidsp.	
GLT 1210K		10.09.2011					
Auftrag-Nr.				Bl. Nr.			
Firma:				Größe: A1			