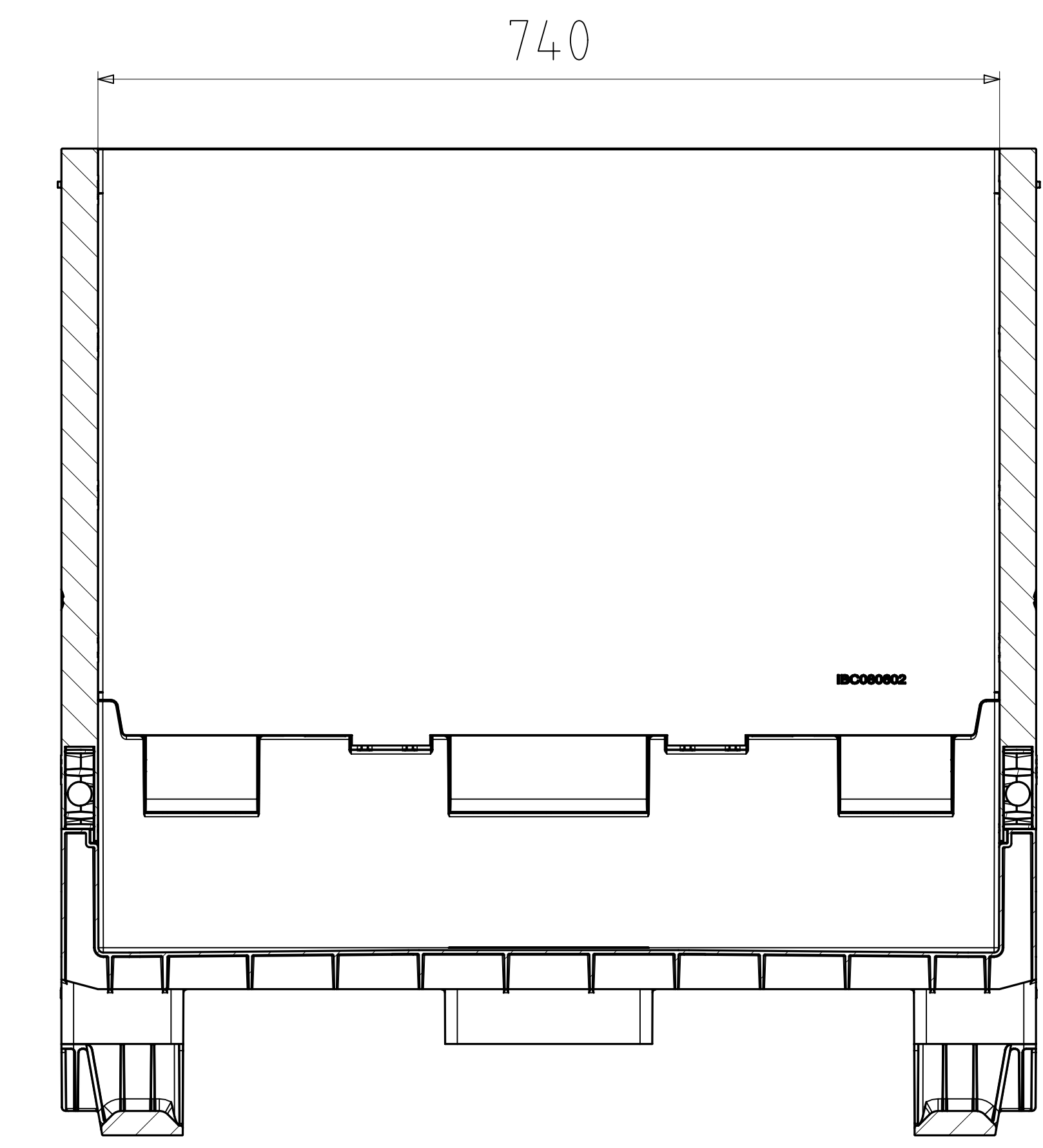
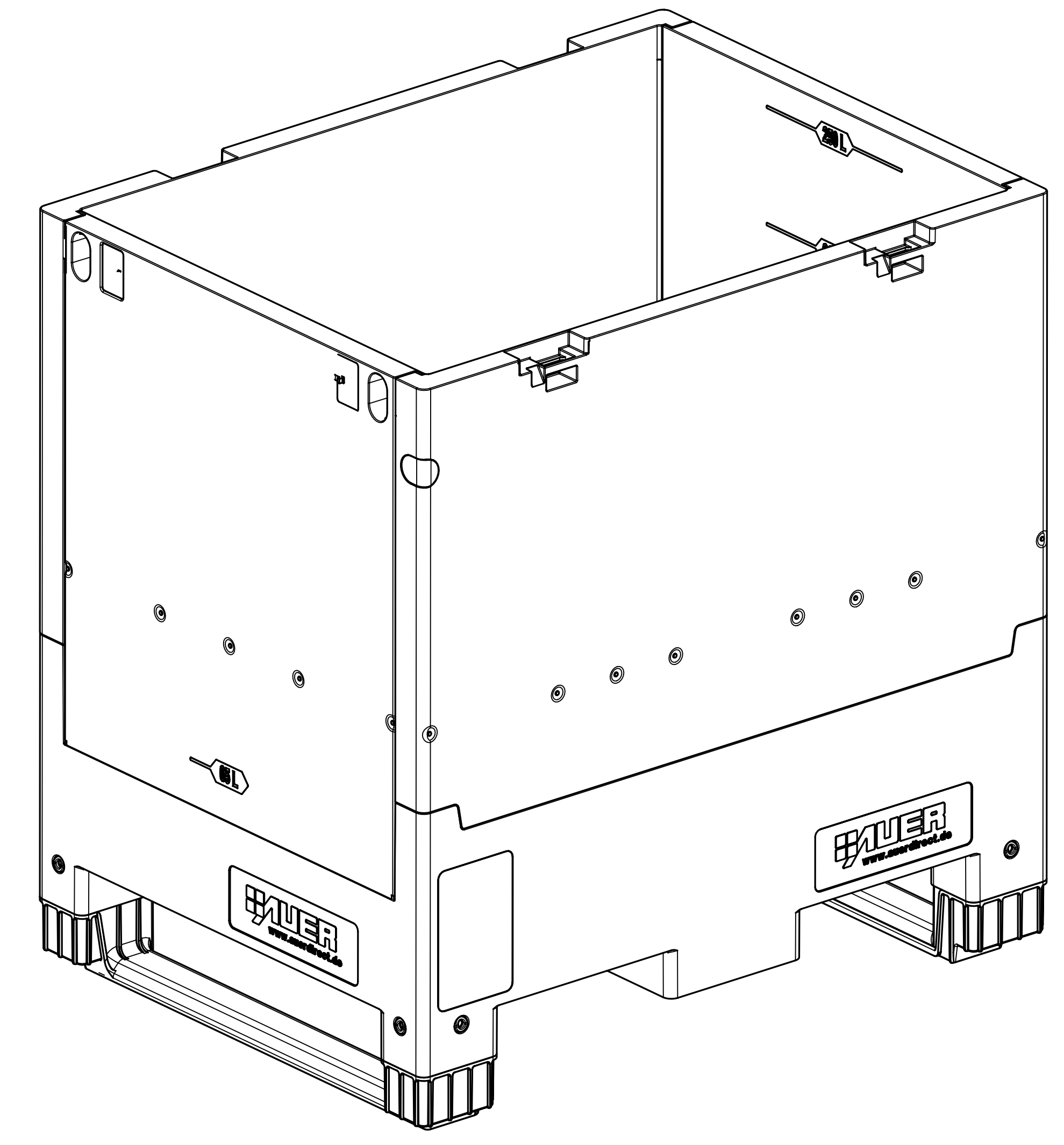
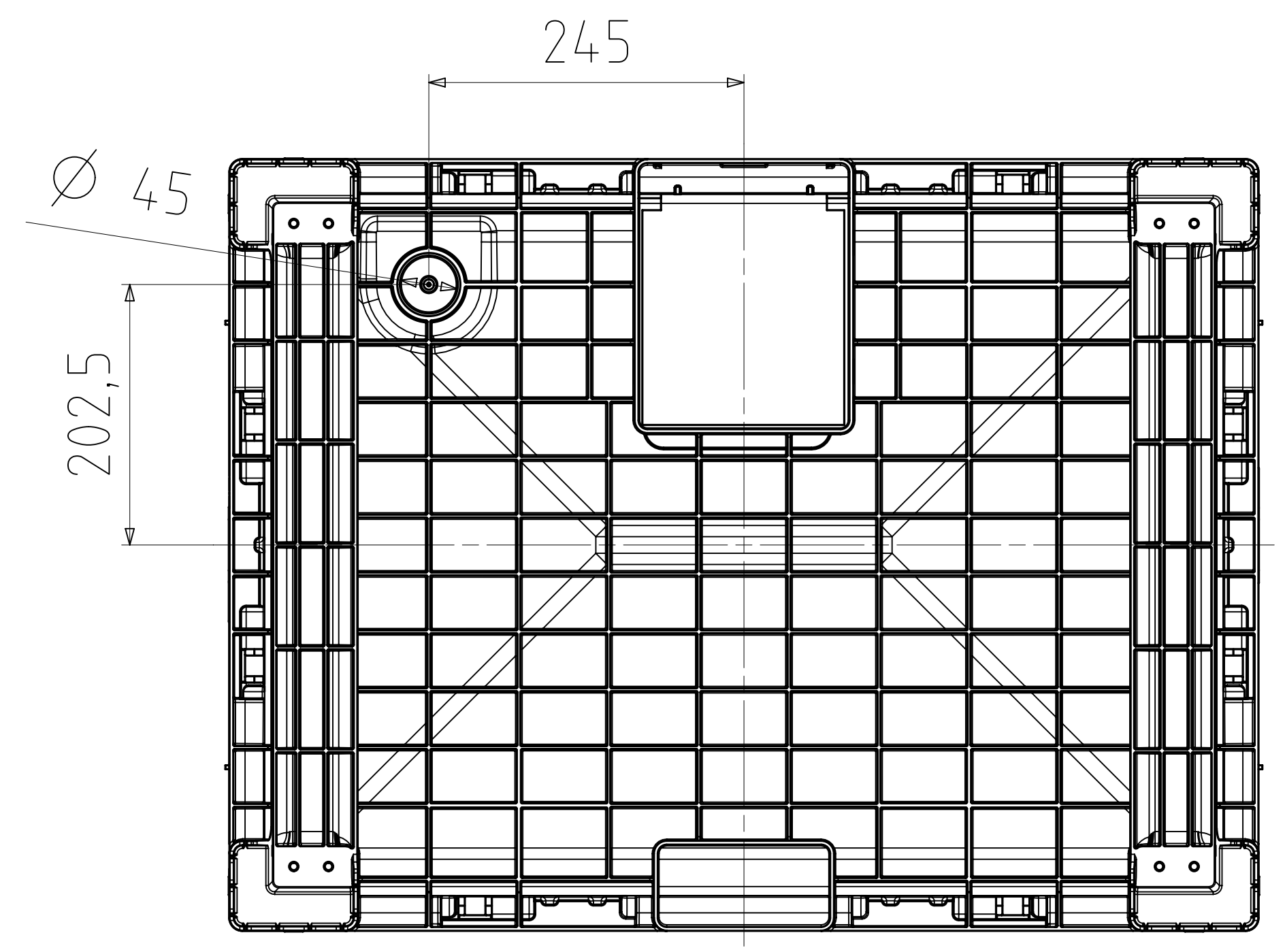
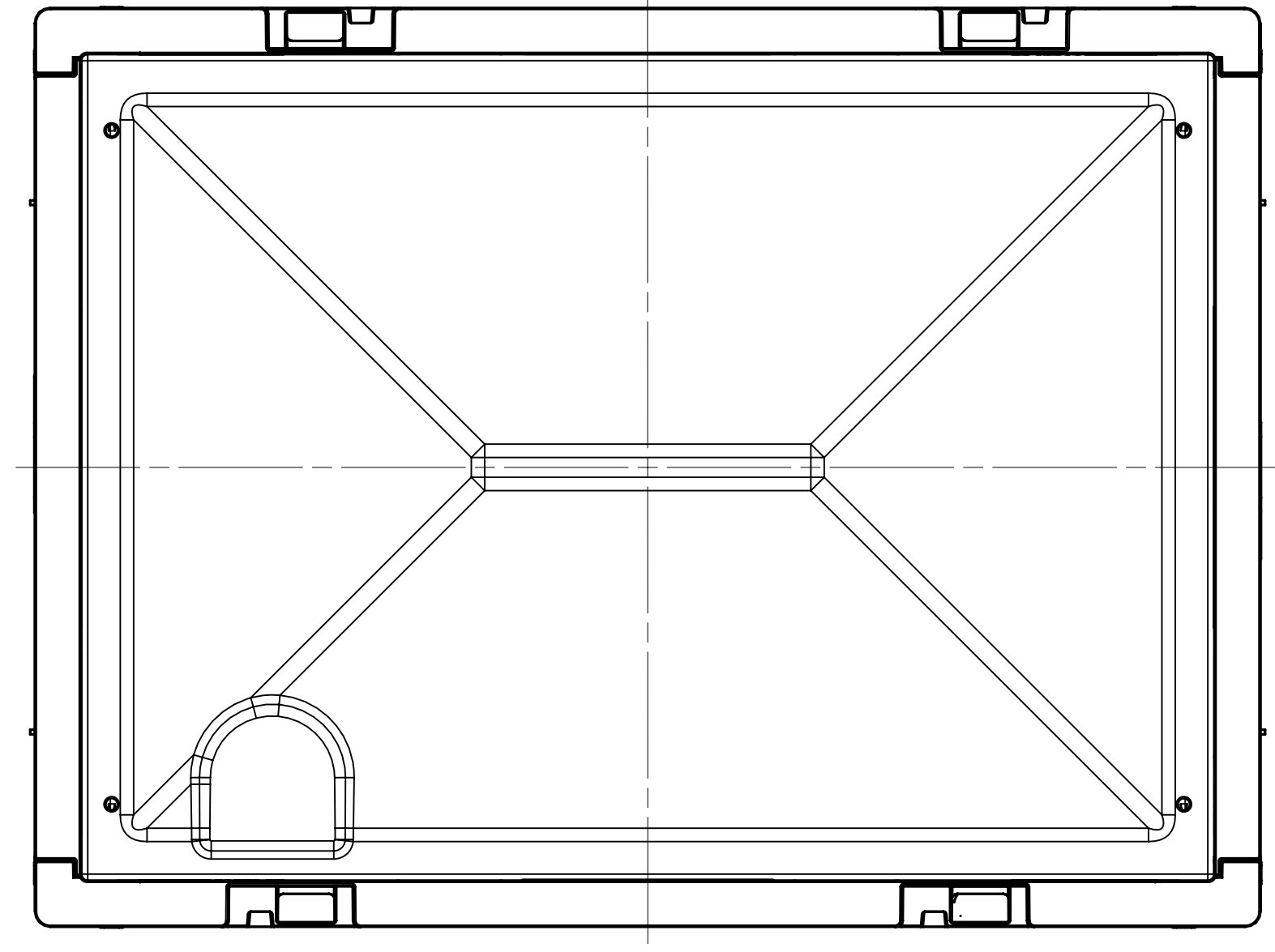


Schnitt A-A



Schnitt B-B



Füllvolumen: 250L

Zust.		Änderung		Datum		Name		Gezeichnet		Name		Datum	
30	1												
30	2												
30	3												
30	4												
30	5												
30	6												
30	7												
30	8												
30	9												
30	10												
30	11												
30	12												
30	13												
30	14												
30	15												
30	16												
30	17												
30	18												
30	19												
30	20												
30	21												
30	22												
30	23												
30	24												
30	25												
30	26												
30	27												
30	28												
30	29												
30	30												