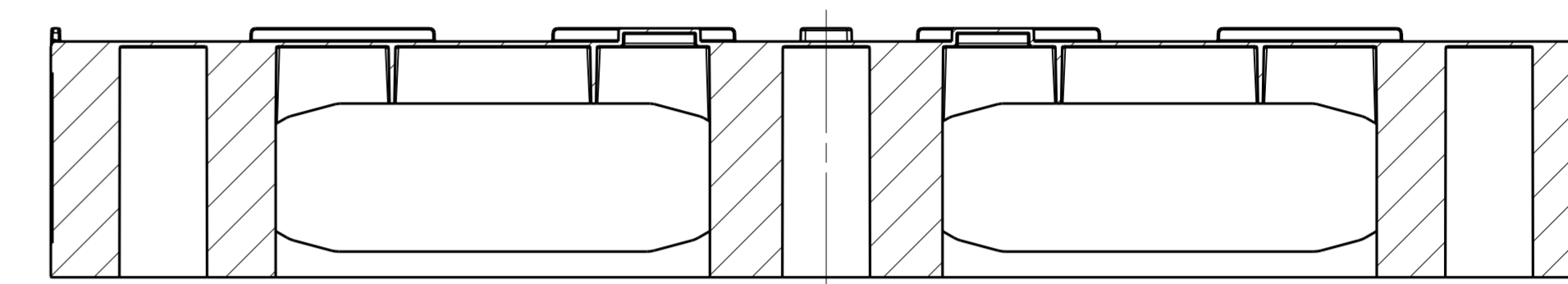
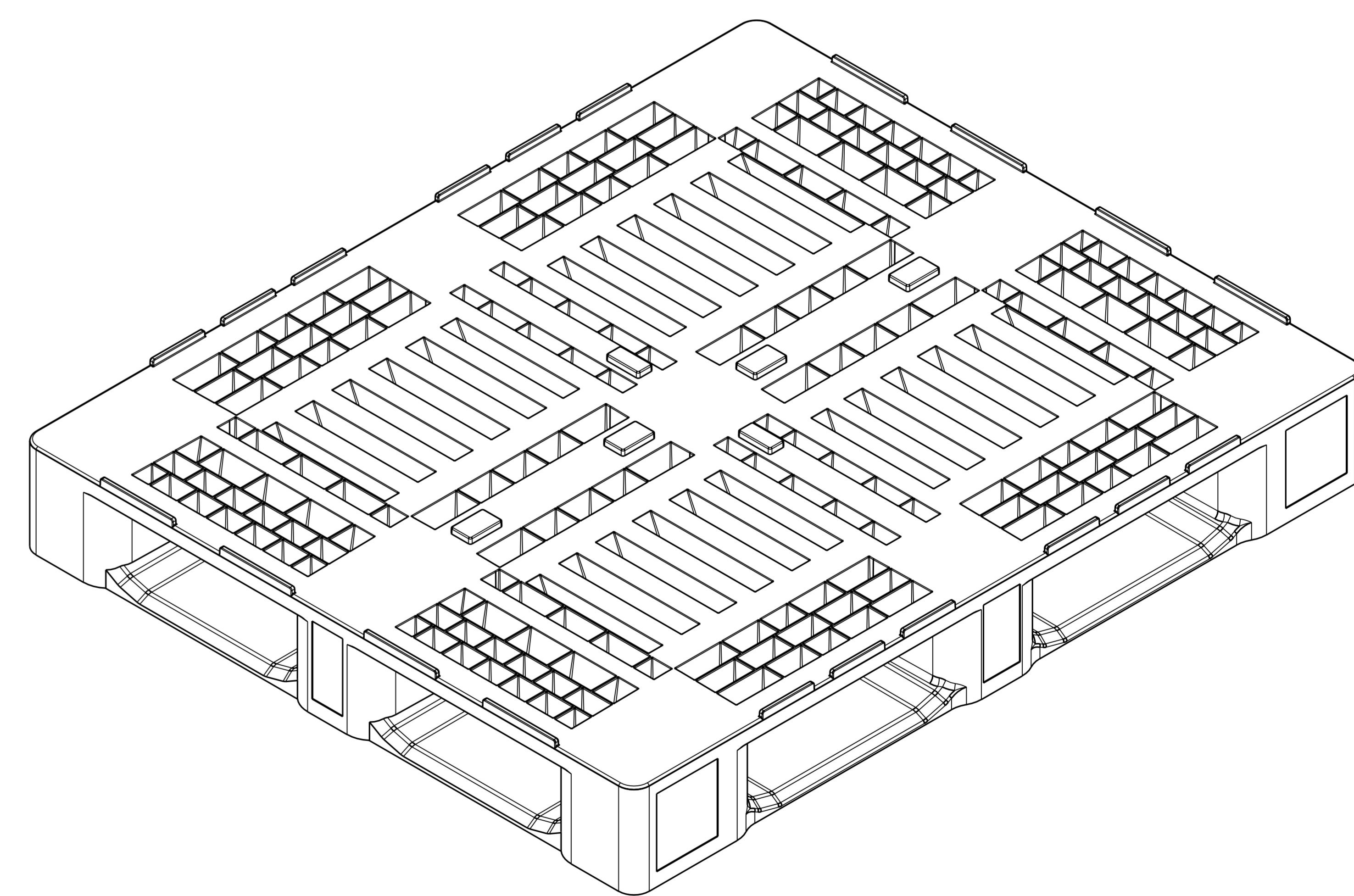
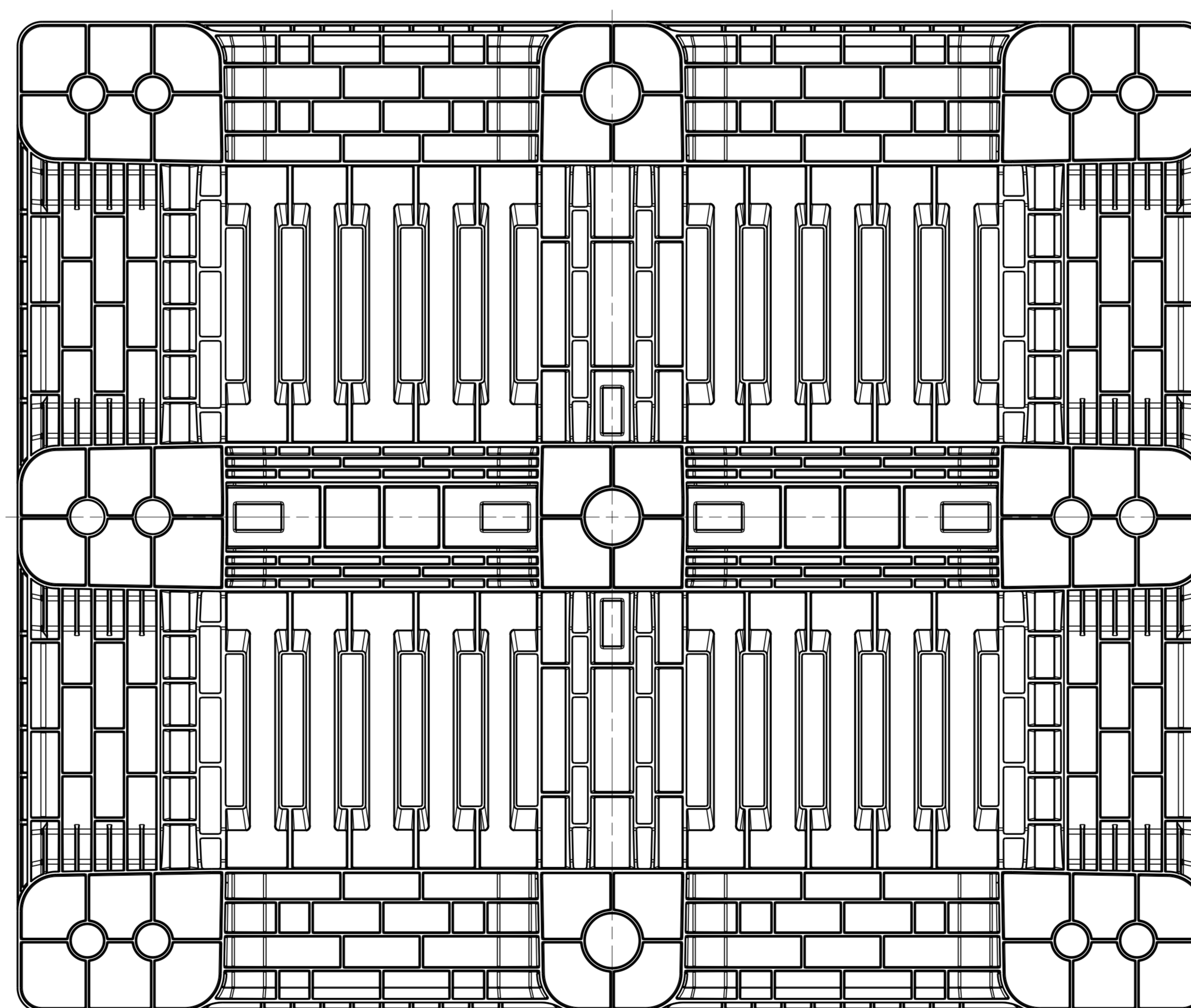
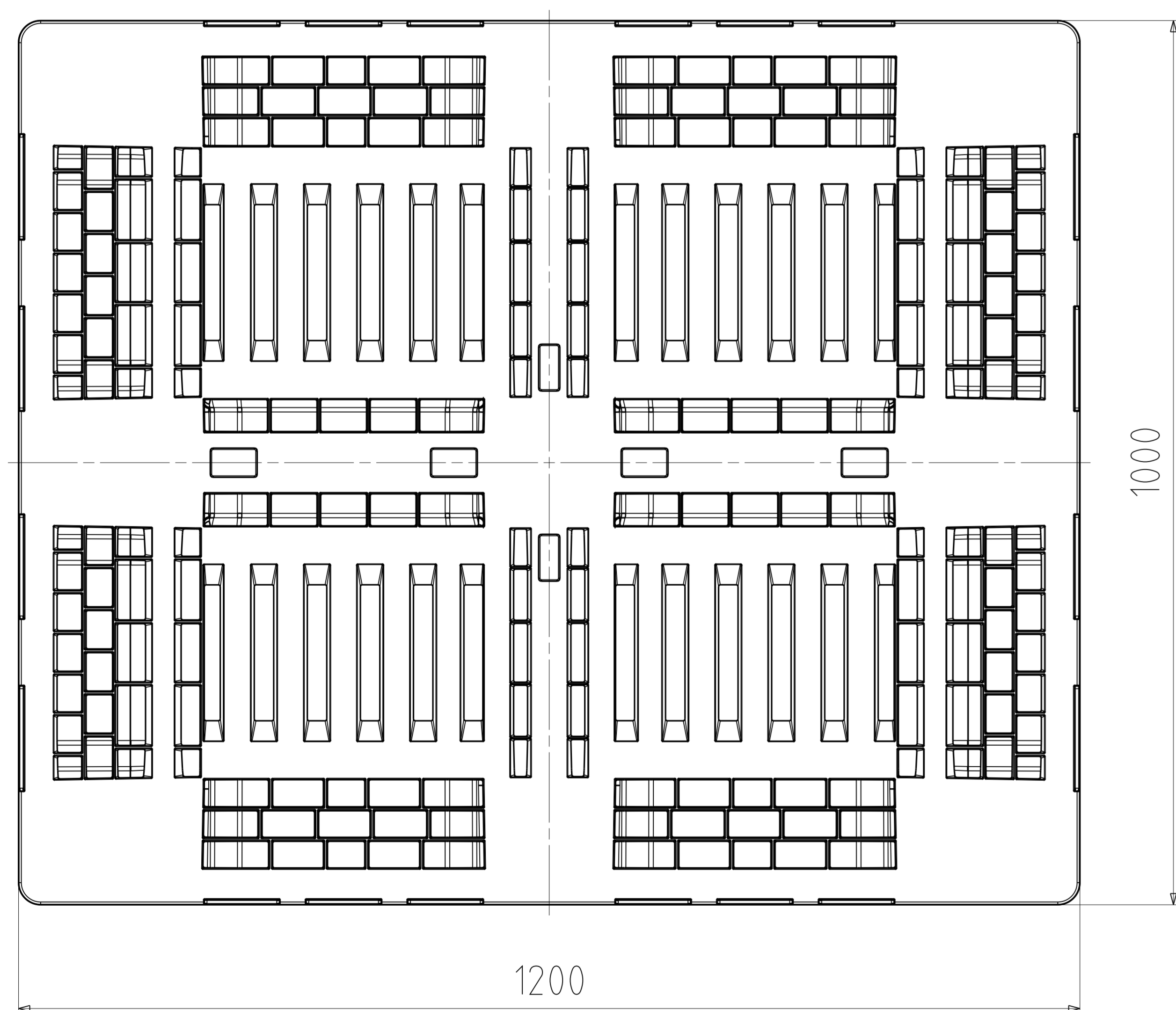
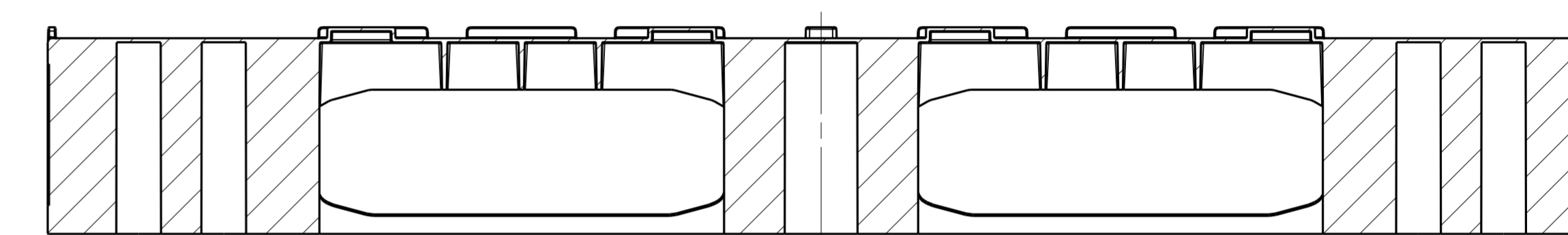


Schnitt A-A



Schnitt B-B



Zust.		Änderung		Datum		Name		TeilPos.Nr.		Produkt		Zu Verarb.Mech.		Gewicht:	
30		1		14		10		100		Gestechnet		Rastholzer		28.07.2011	
30.00		± 0.1		30.00		± 0.01		30.000		1:4		H3+5		Auftrags-Nr.	
30.000		± 0.005		30.000		± 0.005		30.000		1:4		H3+5		Auftrags-Nr.	
WZsg passend auf:		WZsg:		WZsg:		WZsg:		WZsg:		WZsg:		WZsg:		WZsg:	