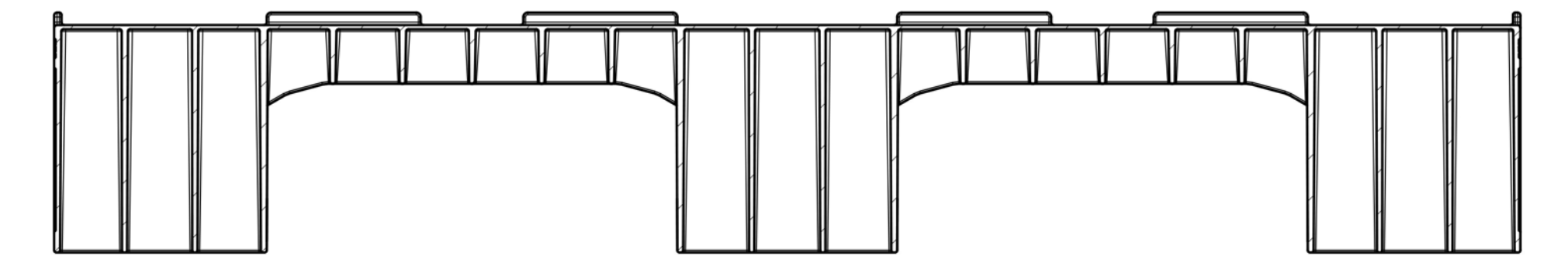
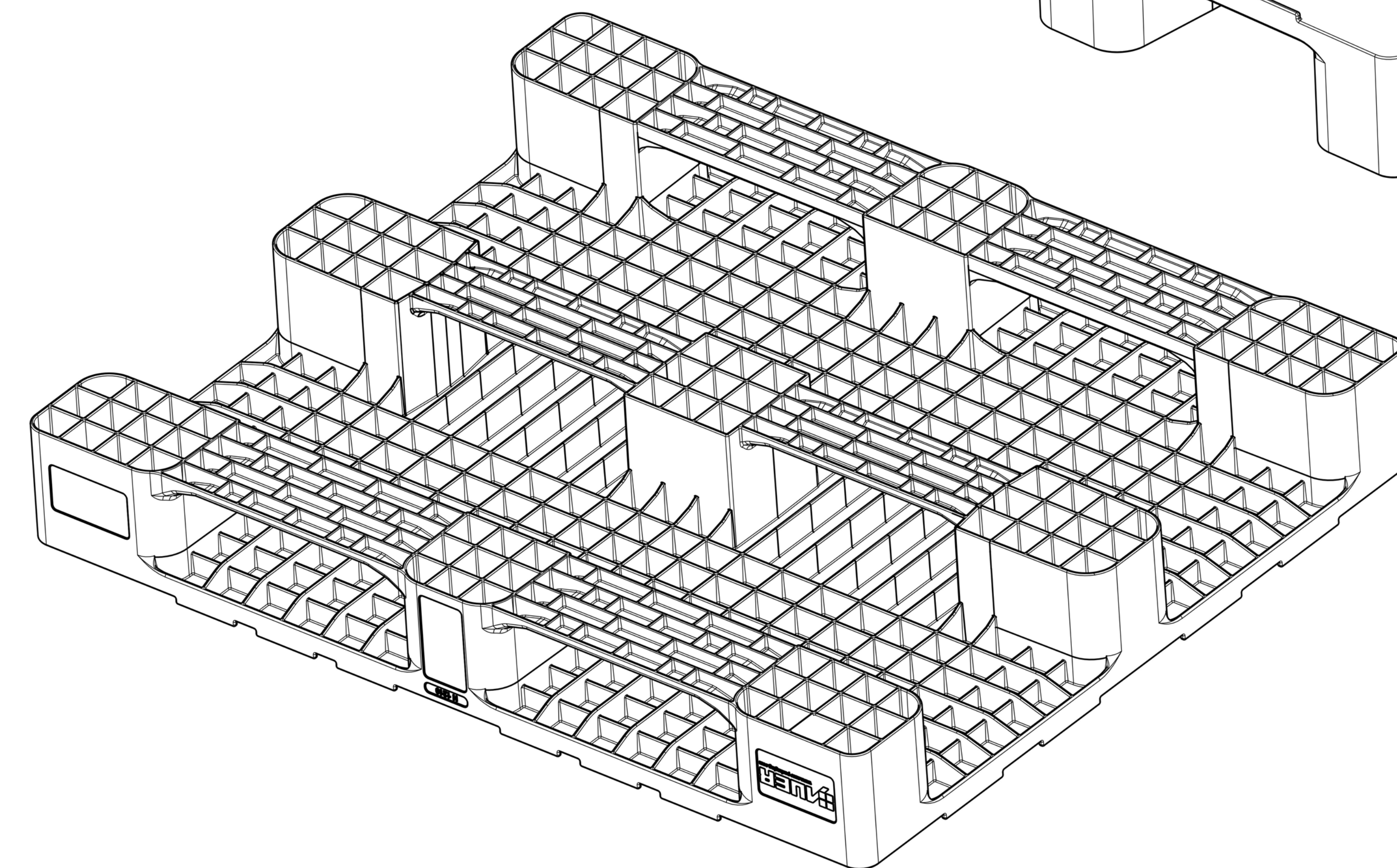
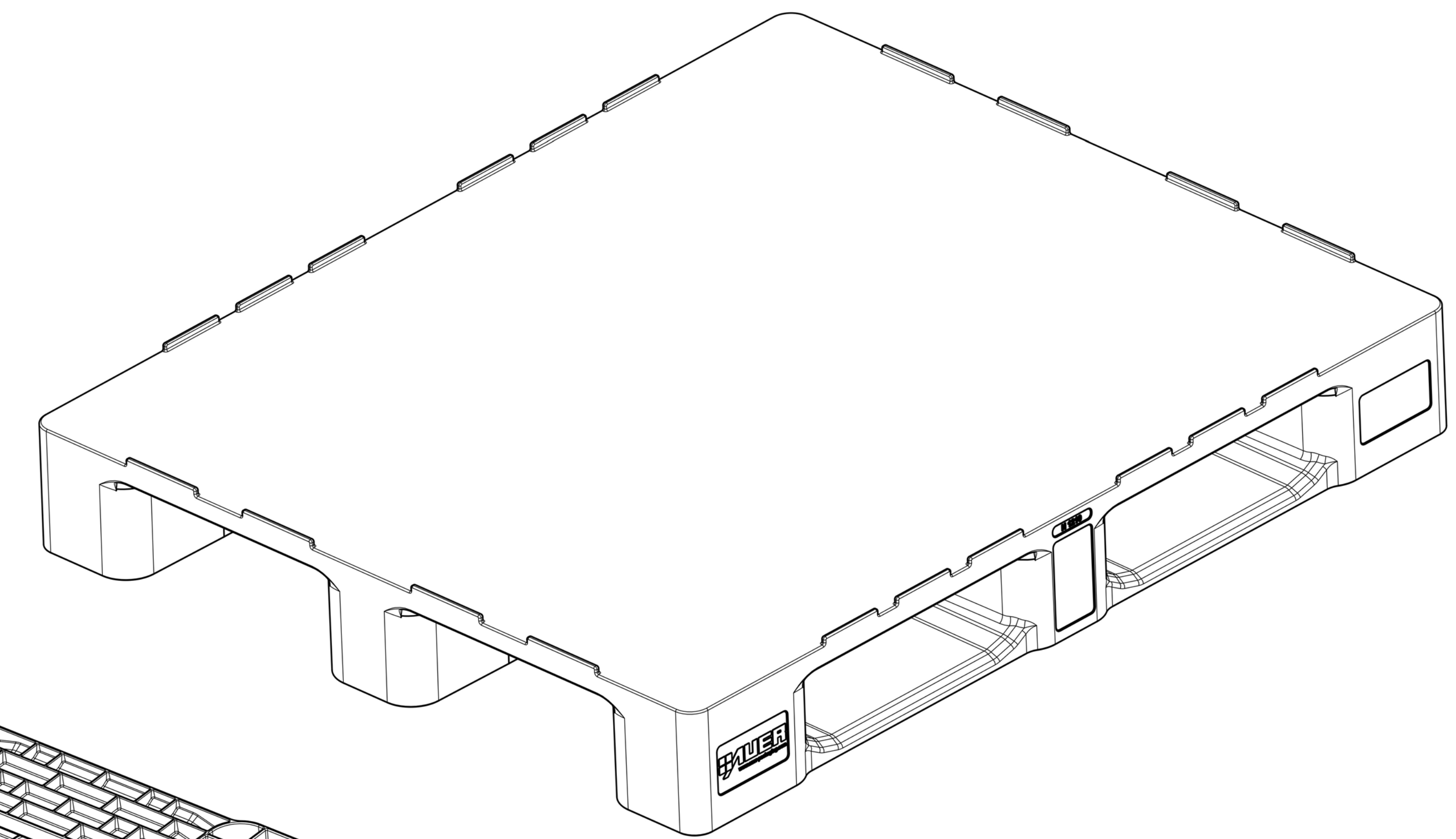
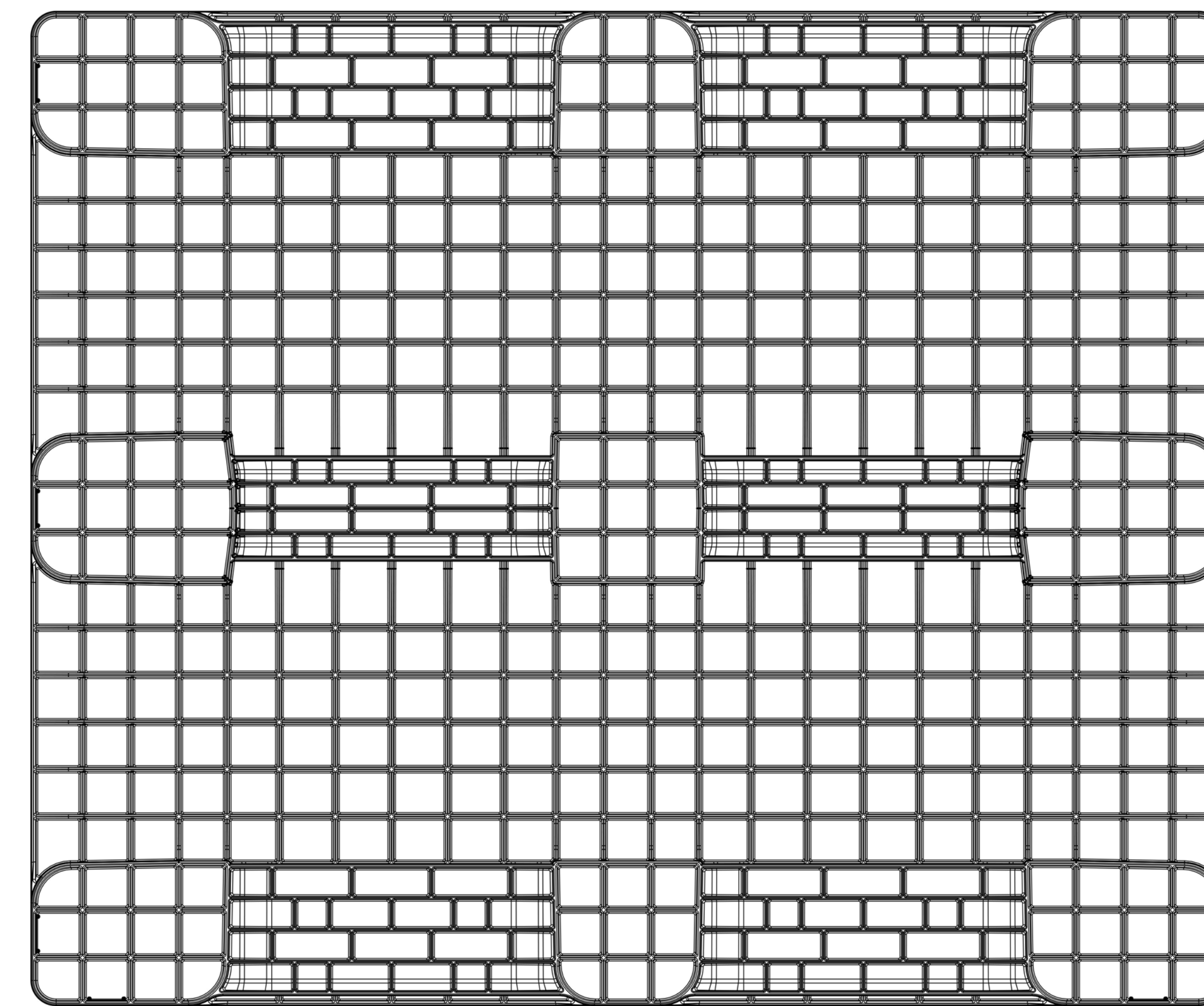
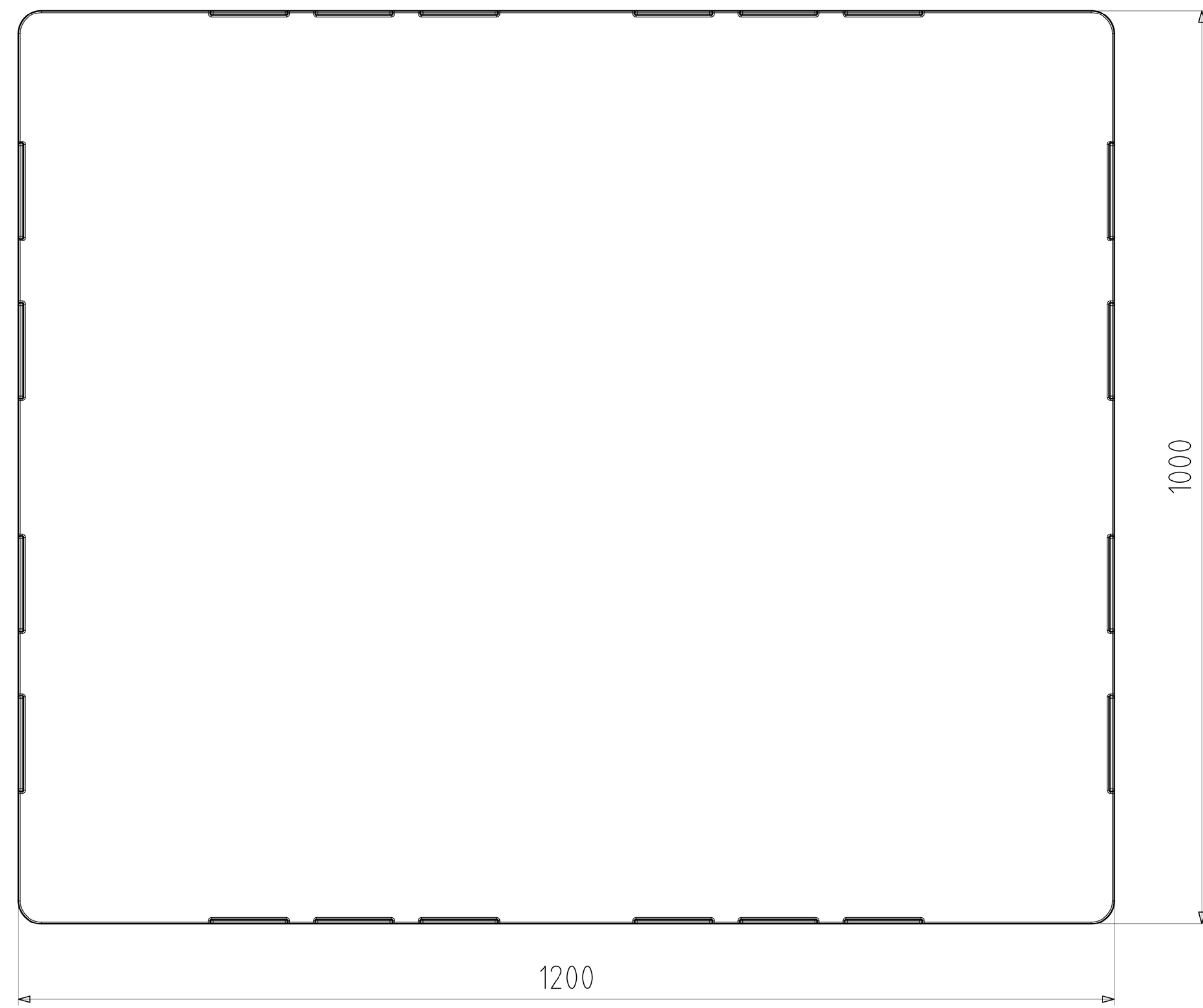
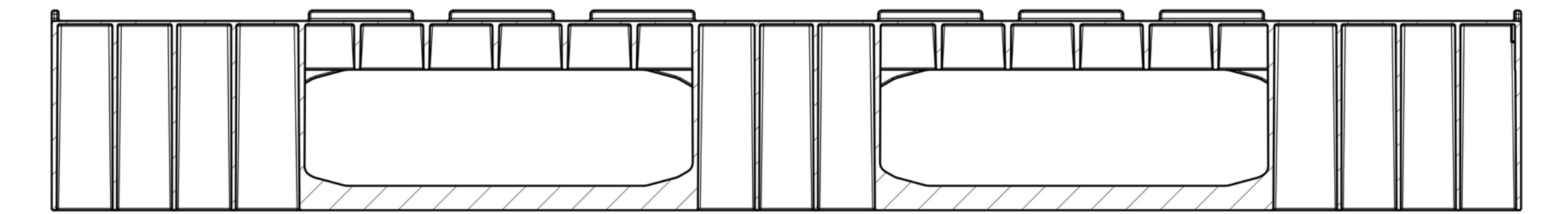


Schnitt A-A



Schnitt B-B



AUER PACKAGING		AUER Packaging GmbH Am Krot 25/27 D-81923 Auerbach	MSZ2710b 1:4
Beordr.	Daum	Reise	H 1210
Gepr.	04.2012	MP	
Norm.			
a	Längsseite	09.2012	MP
Gepr.	Änderung	04.2012	Norm.