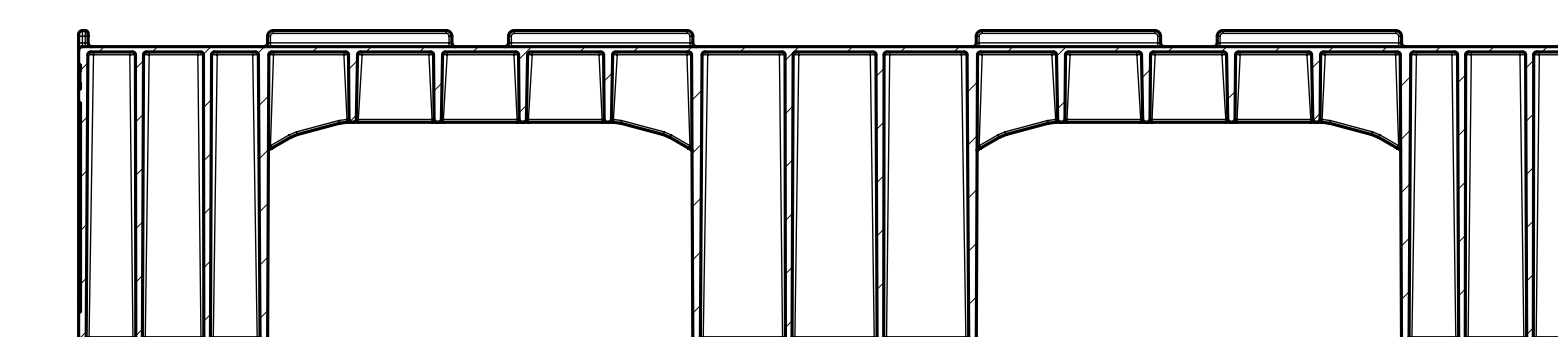
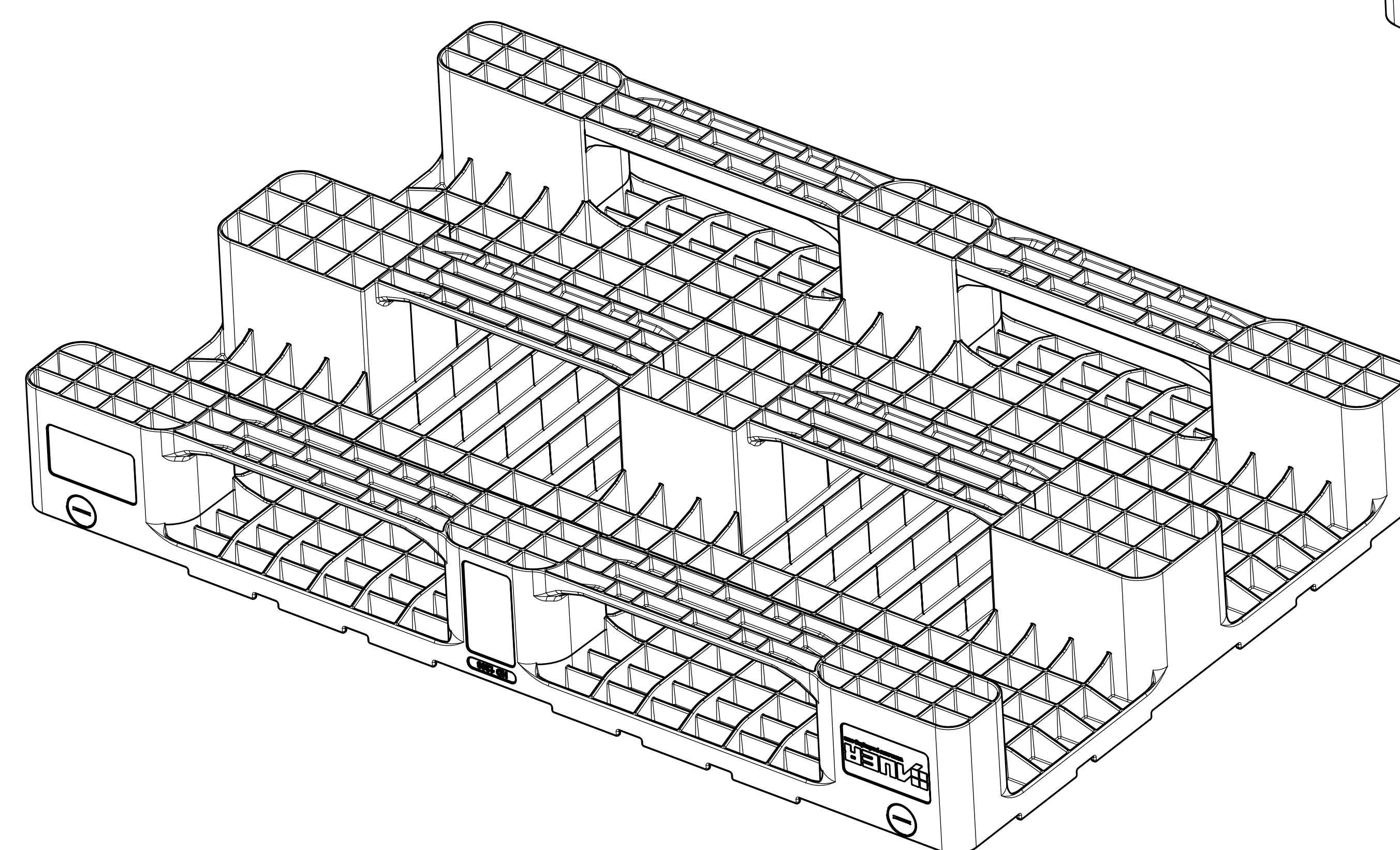
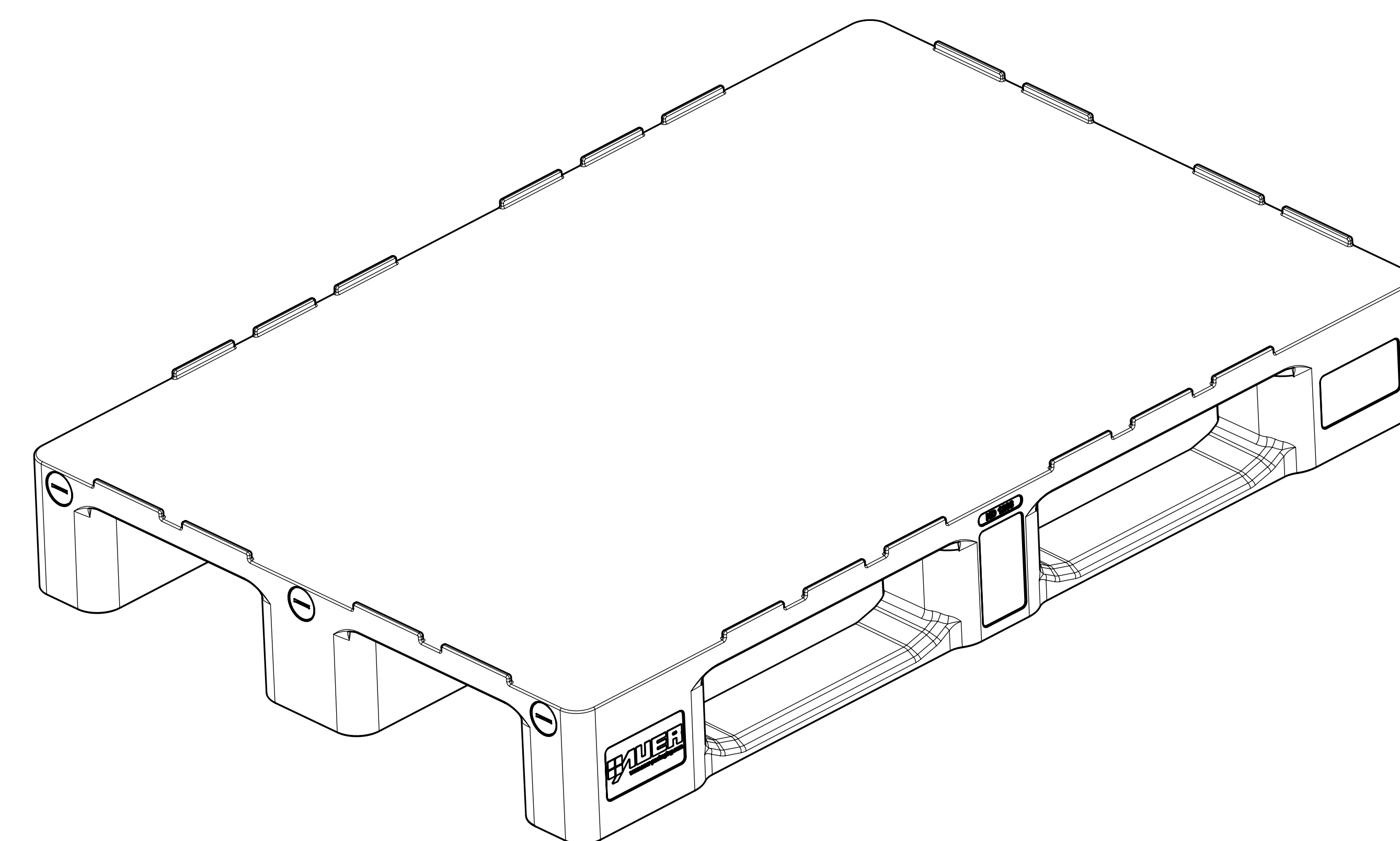
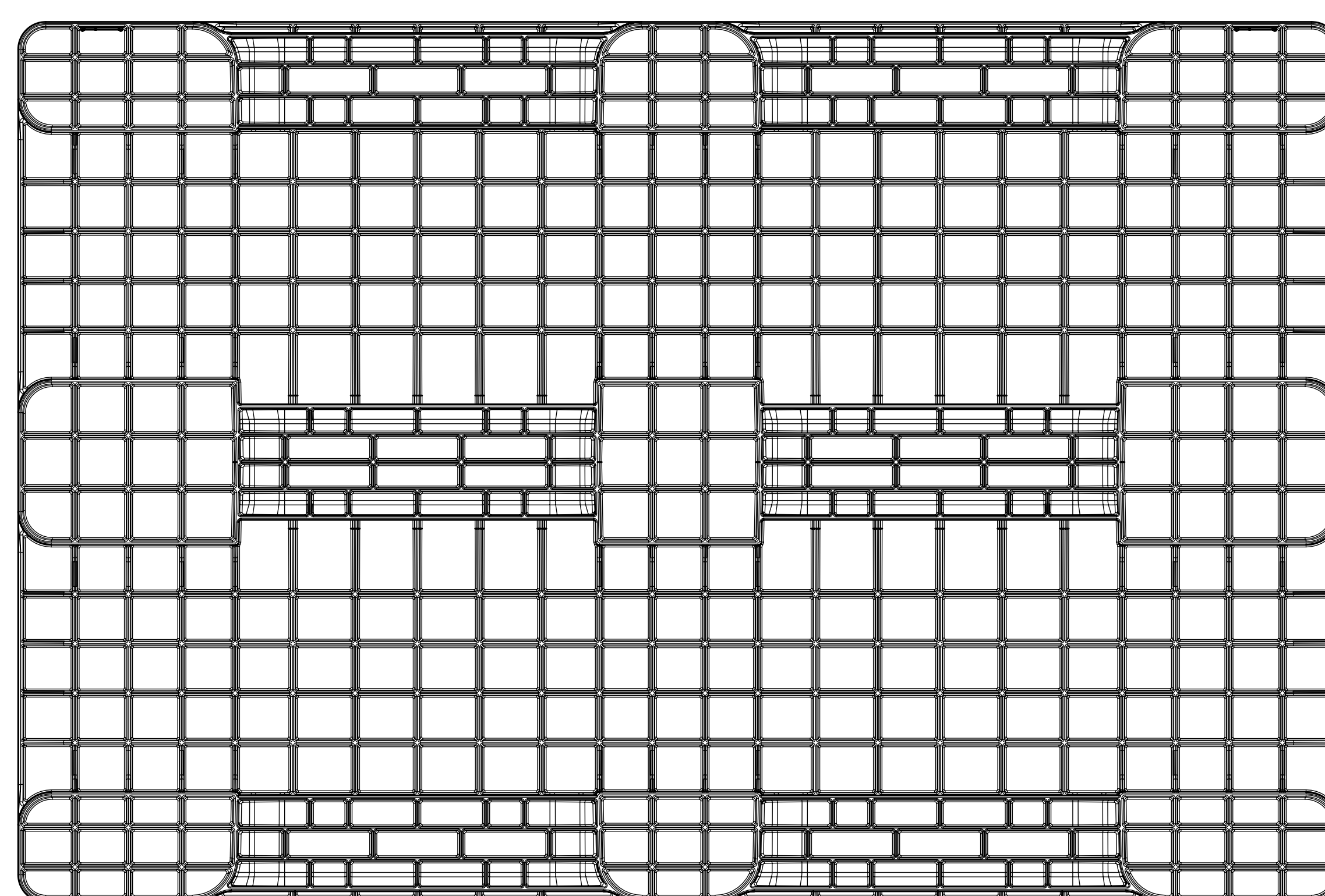
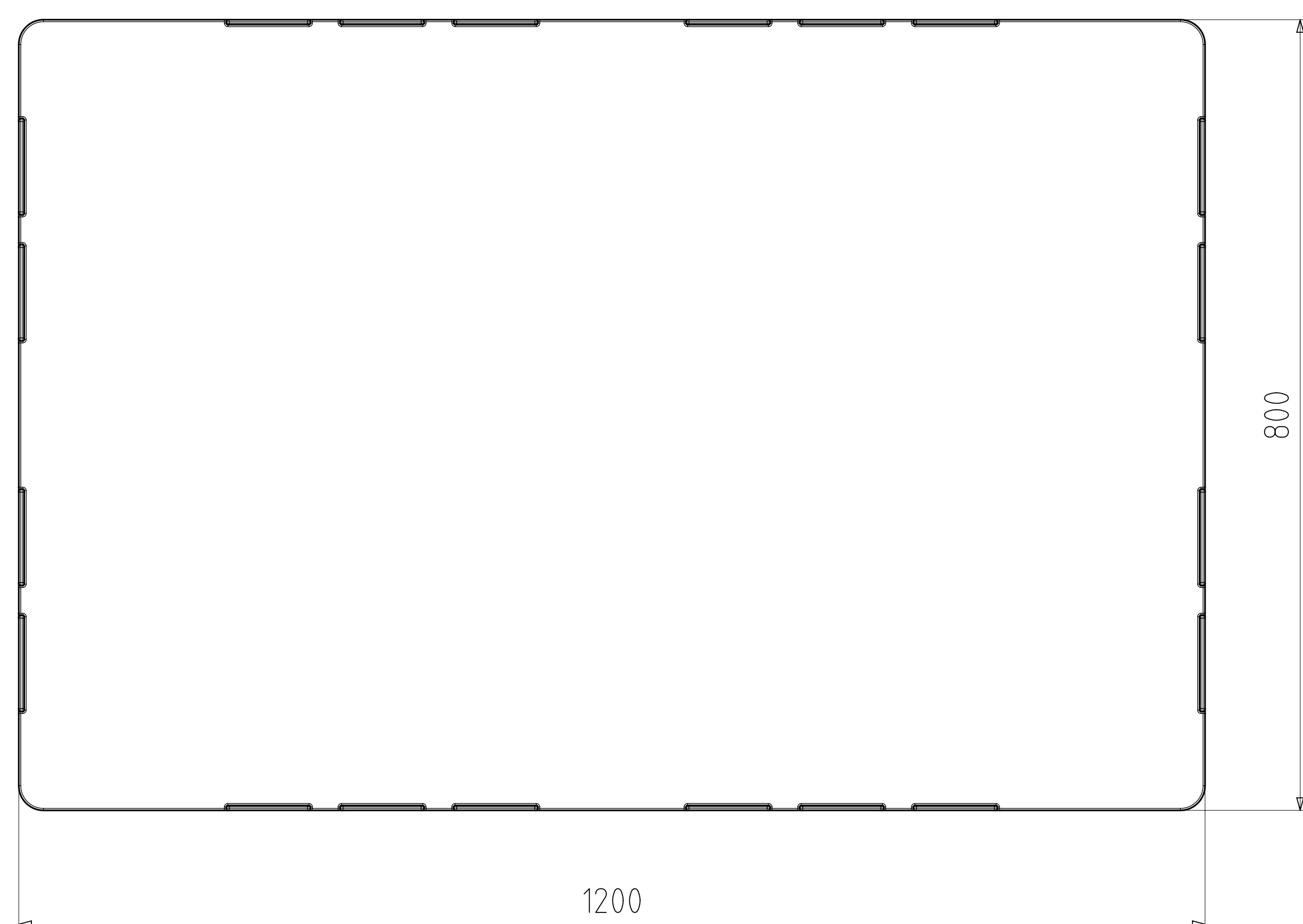
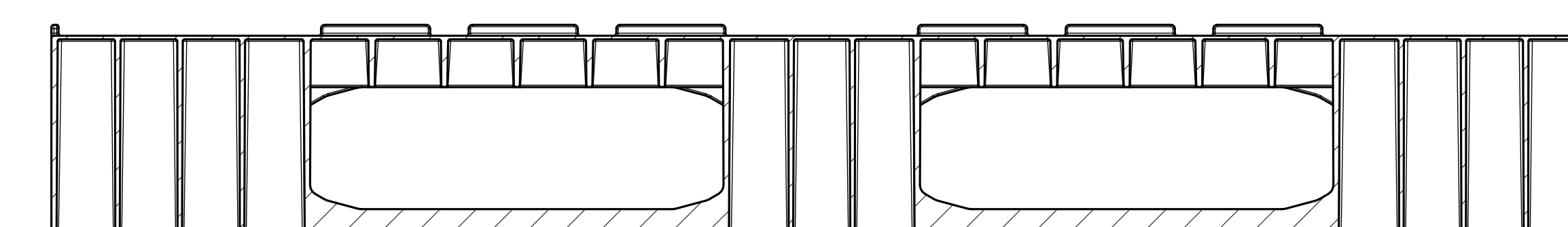


Schnitt A-A



Schnitt B-B



| | | | |
|--|---------------------|--------------|--|
| AUER Packaging GmbH Am Krall 25/27 D-63229 Alzenang | | Maßstab 1:4 | |
| Bearb. M.P. | Datum 12.05.2012 | HD 1208 | |
| Zeich. Norm. | | Blatt 1/1 | |
| Zeich. Änderung | Datum Name | Größe A4 | |