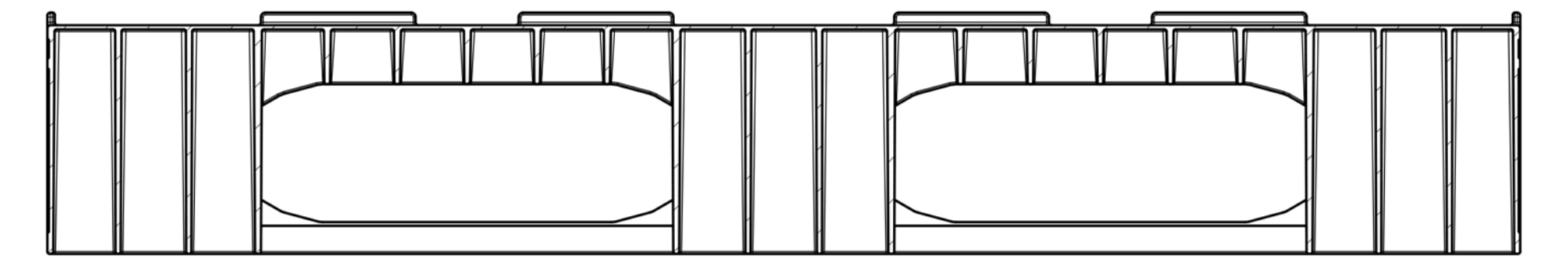
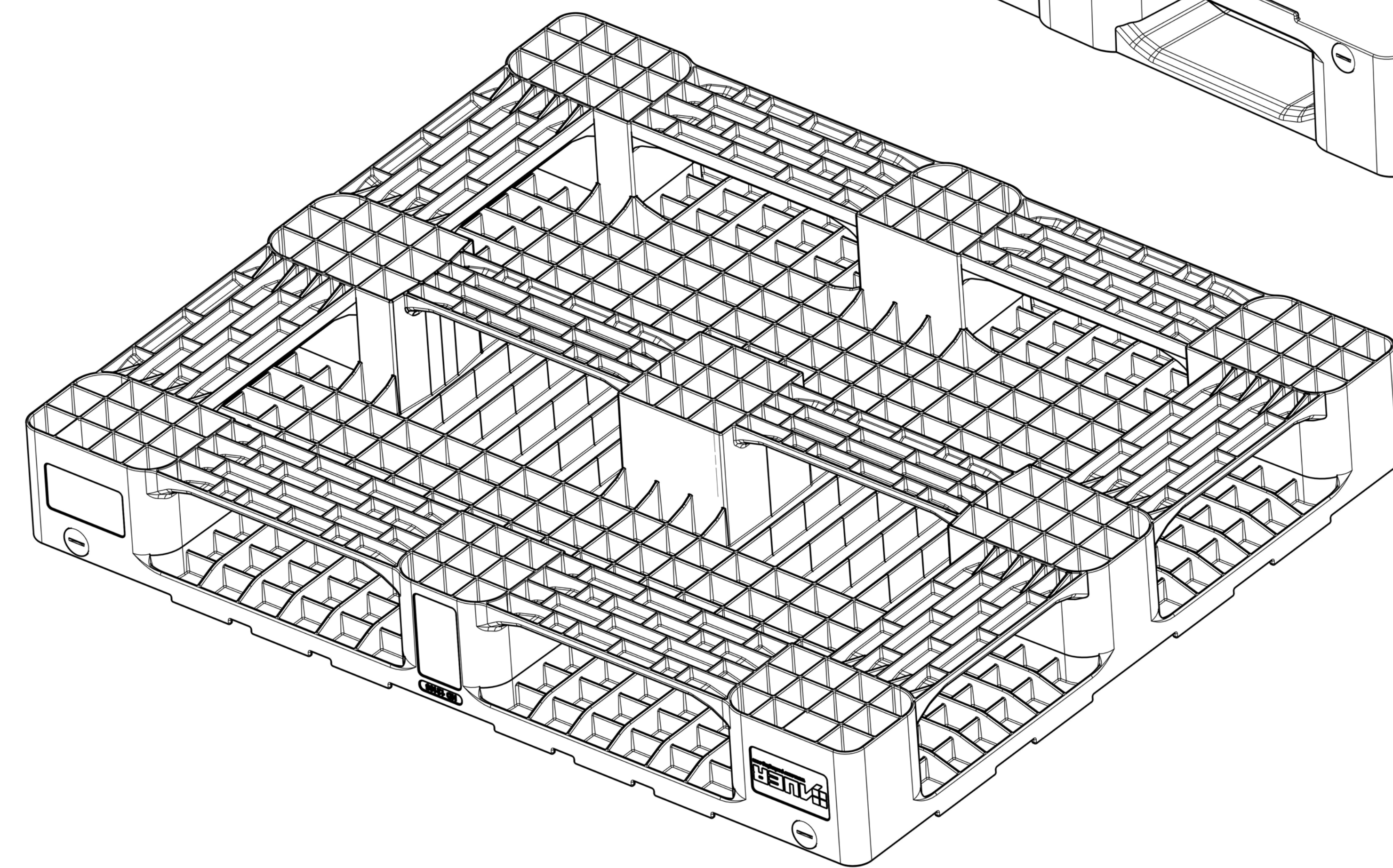
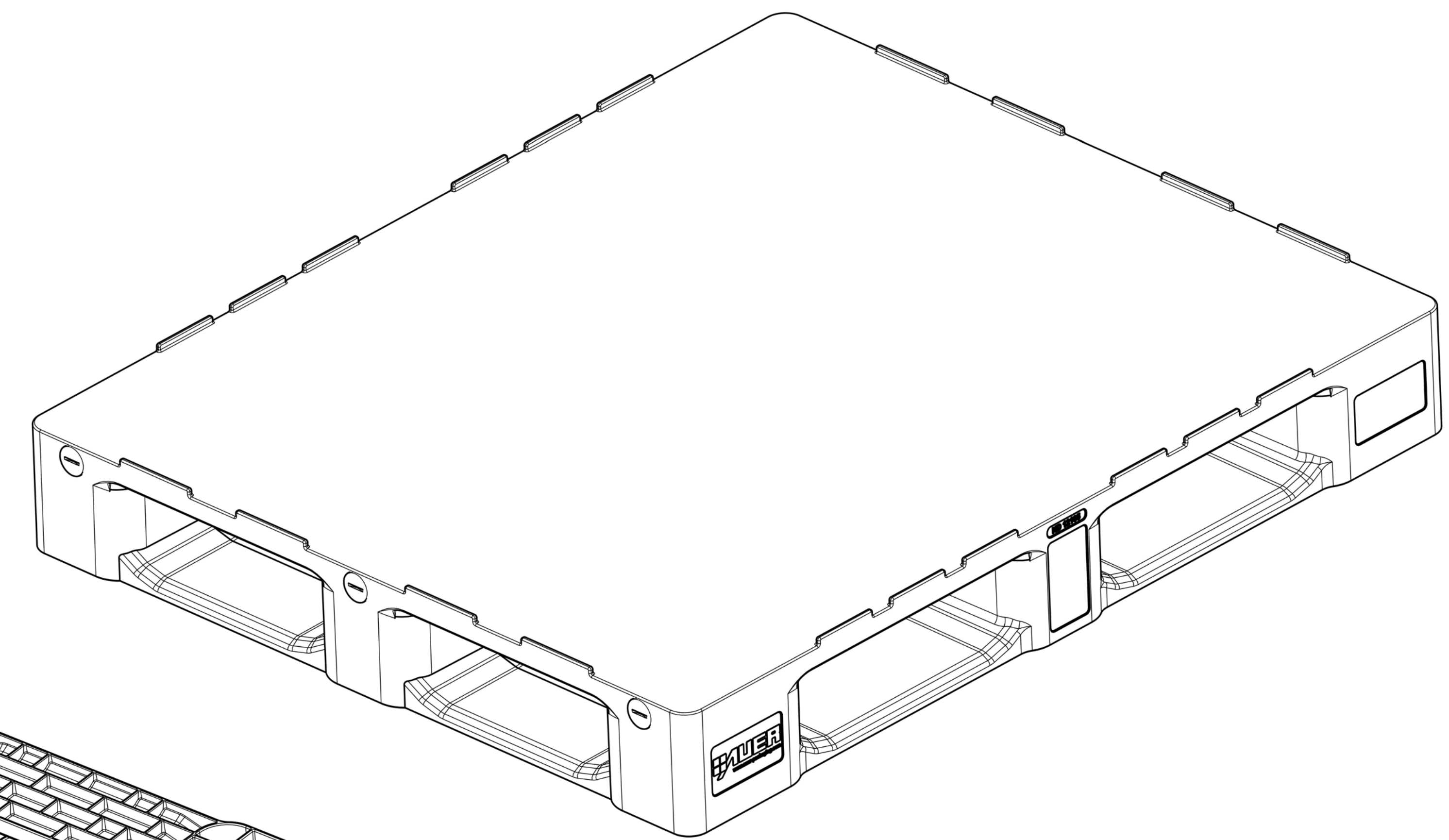
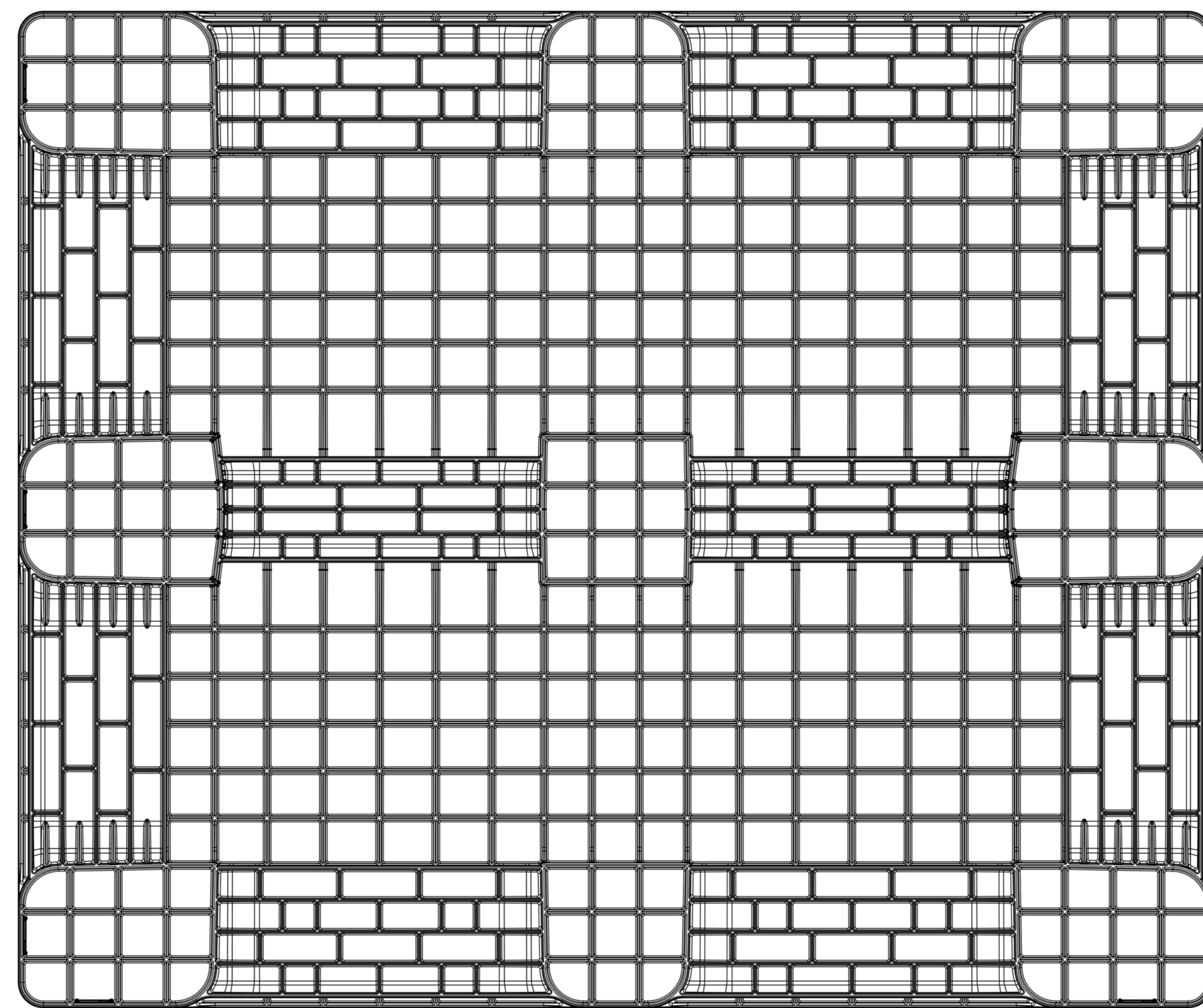
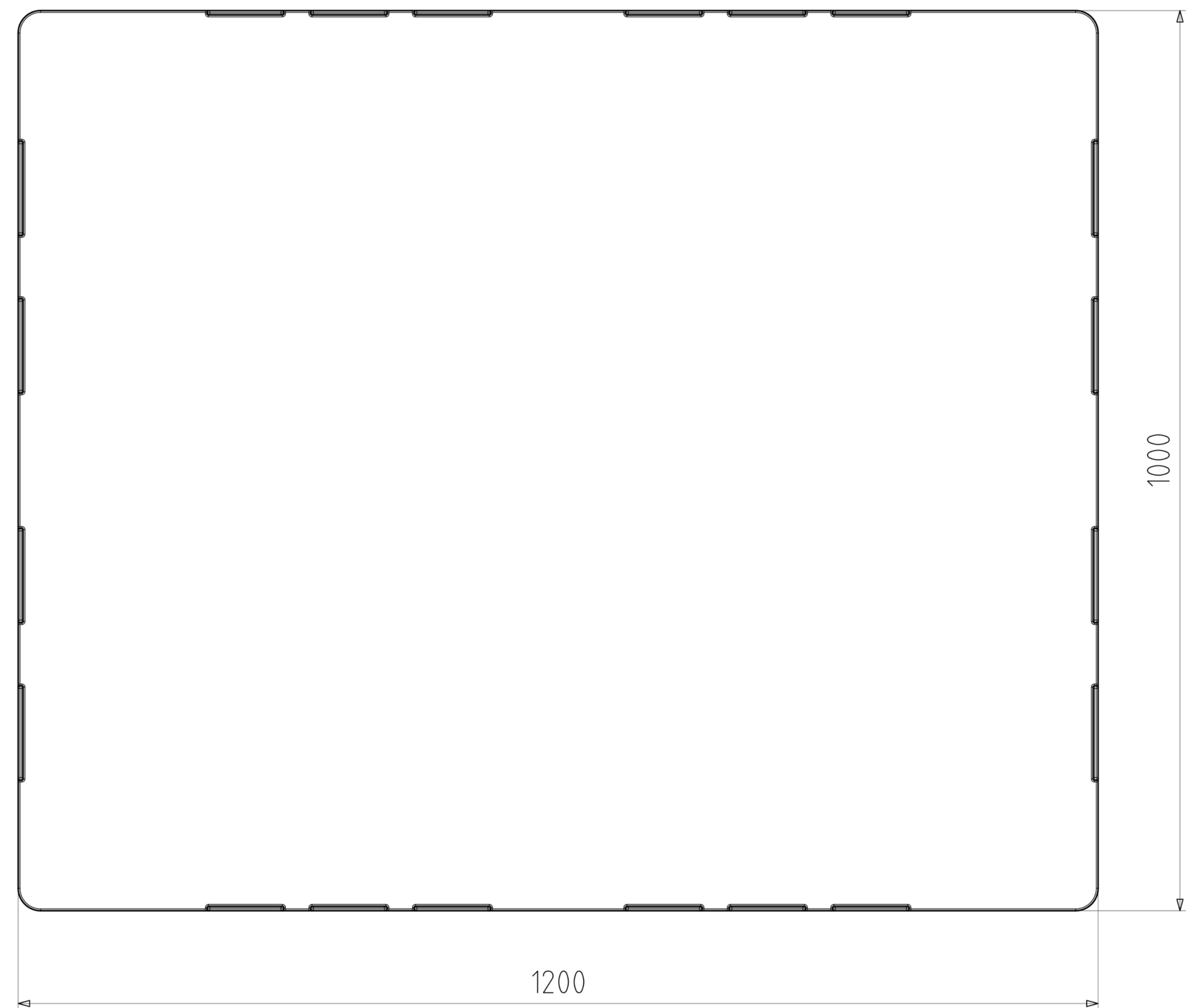
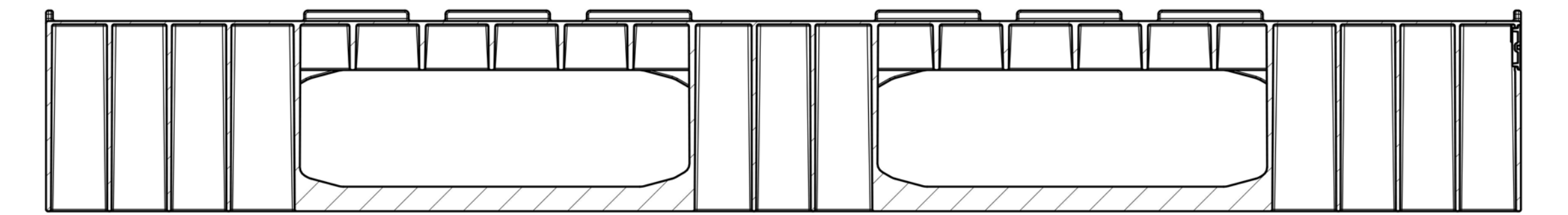


Schnitt A-A



Schnitt B-B



	<b>AUER Packaging GmbH</b> Am Krot 25/27 D-81923 Akerberg	Messstab 1:4
	Bearb. 04.2012 M.P. Gepr. Norm.	HD 12105
Blatt	Blatt	Blatt
1. Änderung 09.2012 M.P.	Blatt	Blatt