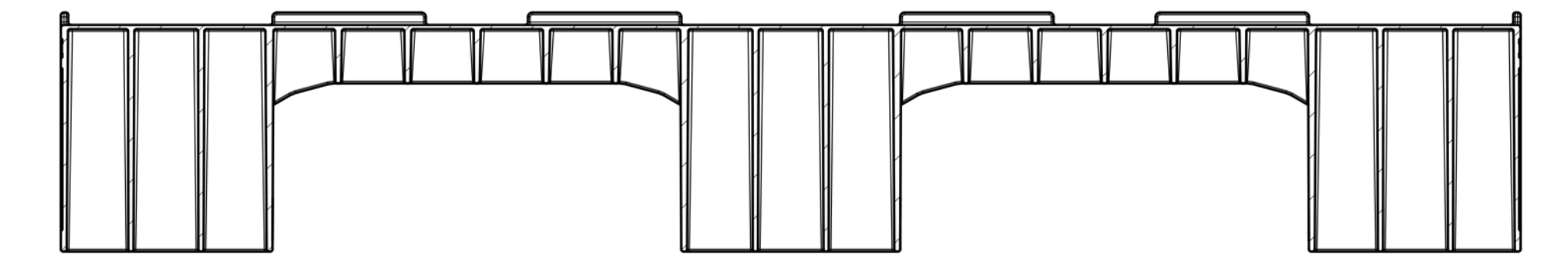
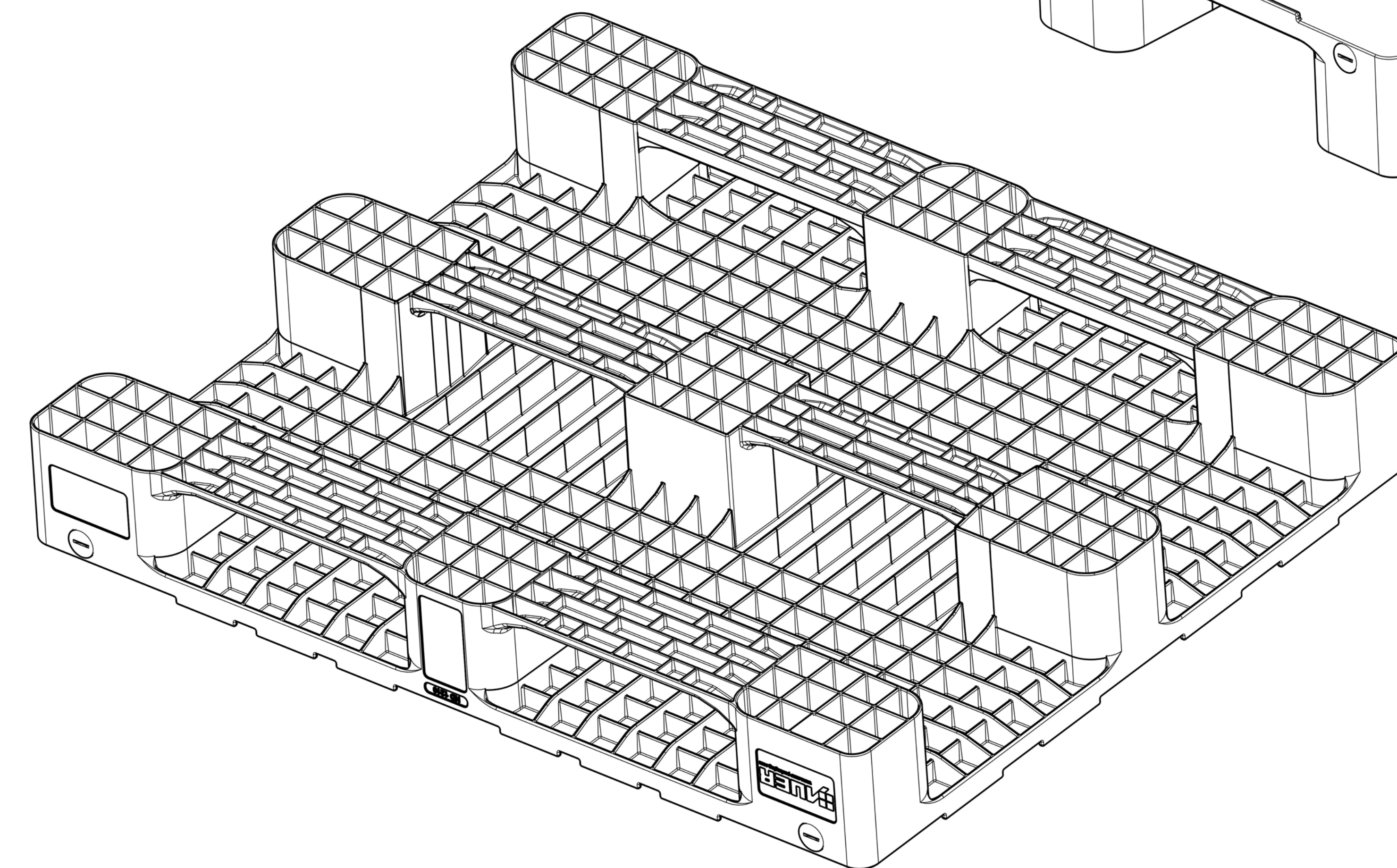
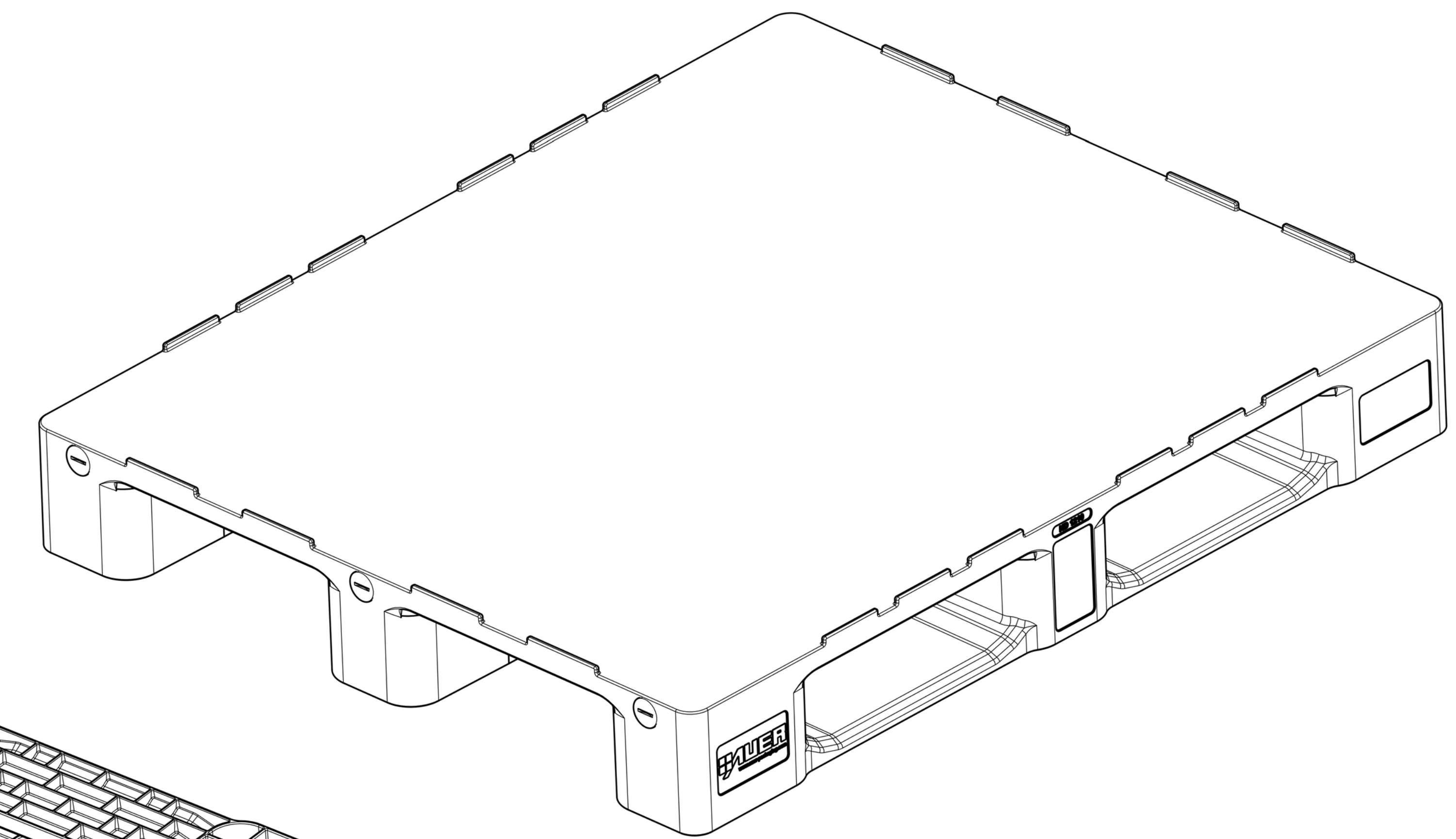
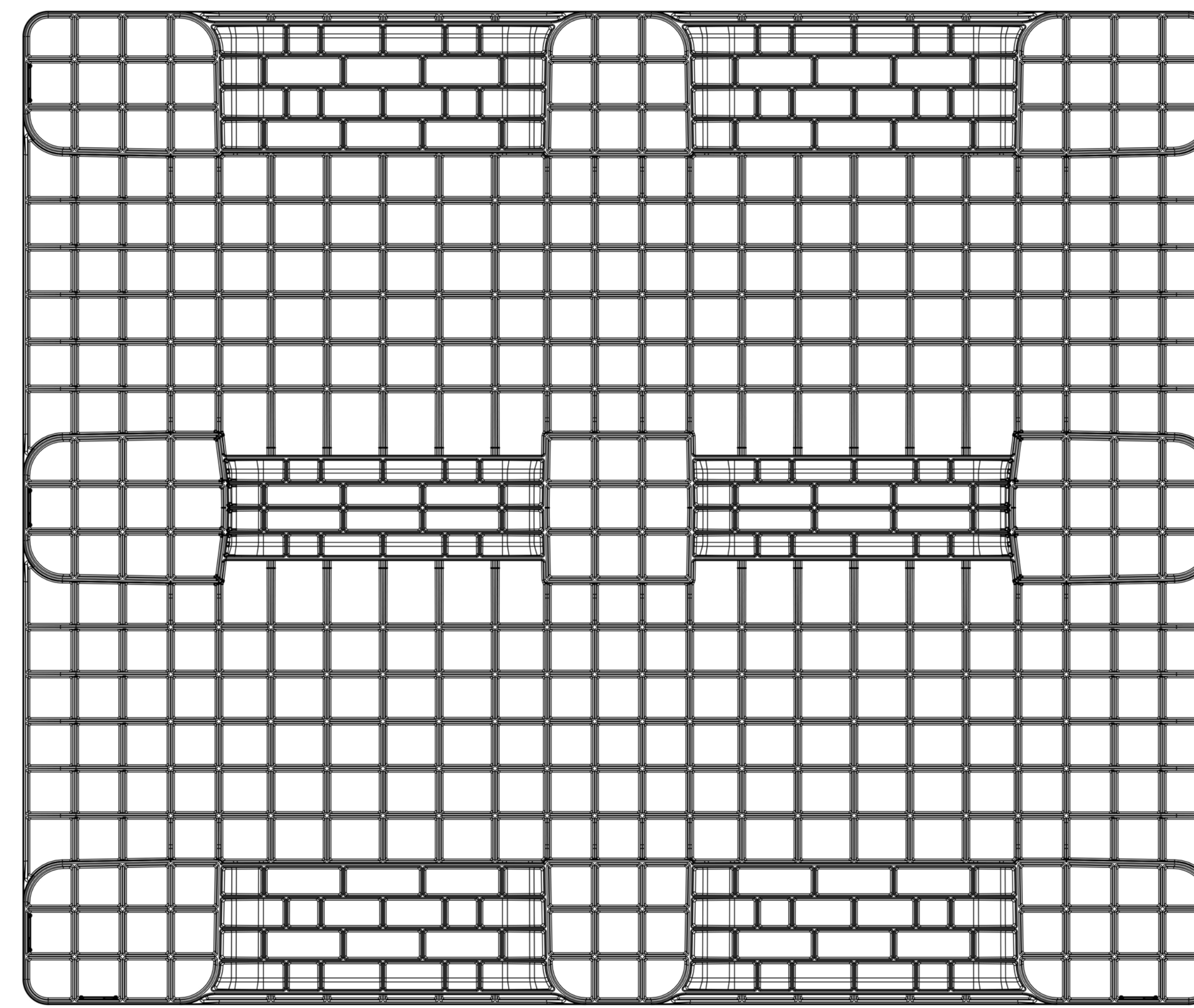
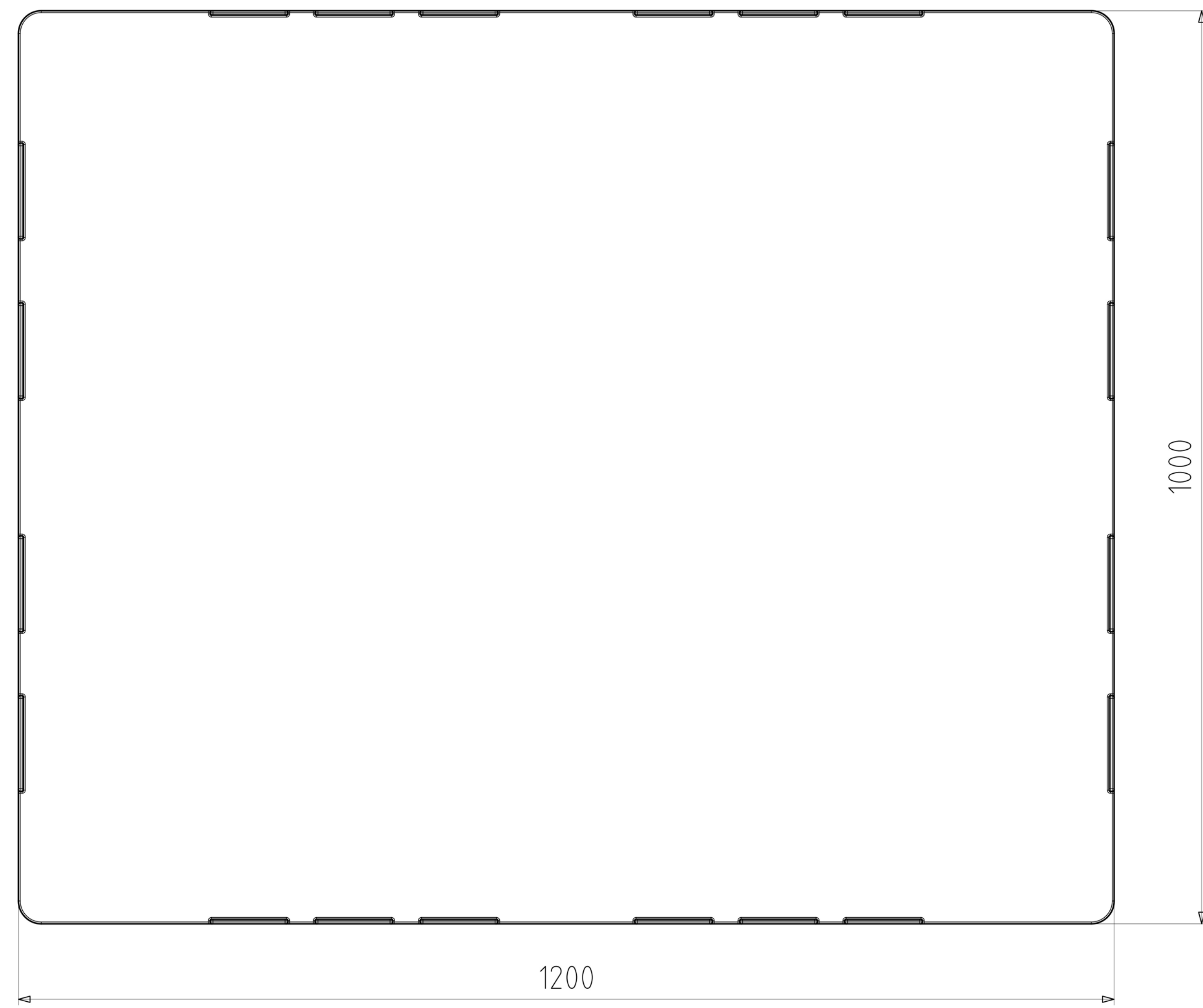
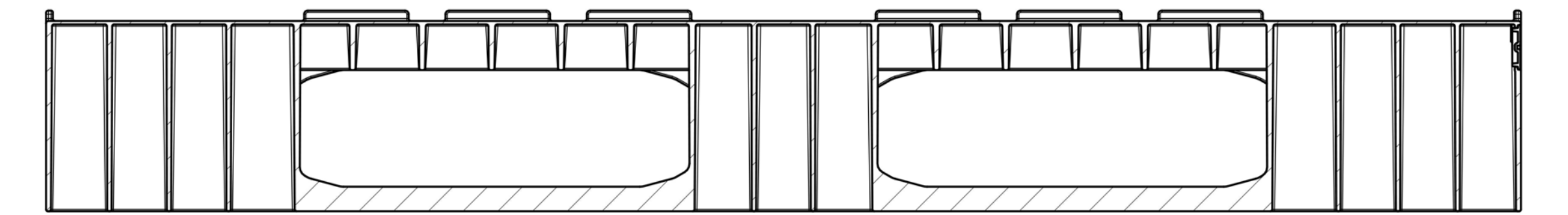


Schnitt A-A



Schnitt B-B



|                          |            |                                                                  |              |
|--------------------------|------------|------------------------------------------------------------------|--------------|
| <b>AUER</b><br>PACKAGING |            | <b>AUER Packaging GmbH</b><br>Am Kraft 25/27<br>D-81923 Auerbach | MS22710b 1:4 |
| Bezeichnung              | HD 1210    | Norm                                                             | HD 1210      |
| Gepr.                    | 04.2012    | MP                                                               |              |
| Norm                     |            |                                                                  |              |
| a                        | Längsseite | 09.2012                                                          | MP           |
| Gepr.                    | Änderung   | 04.2012                                                          | Norm         |