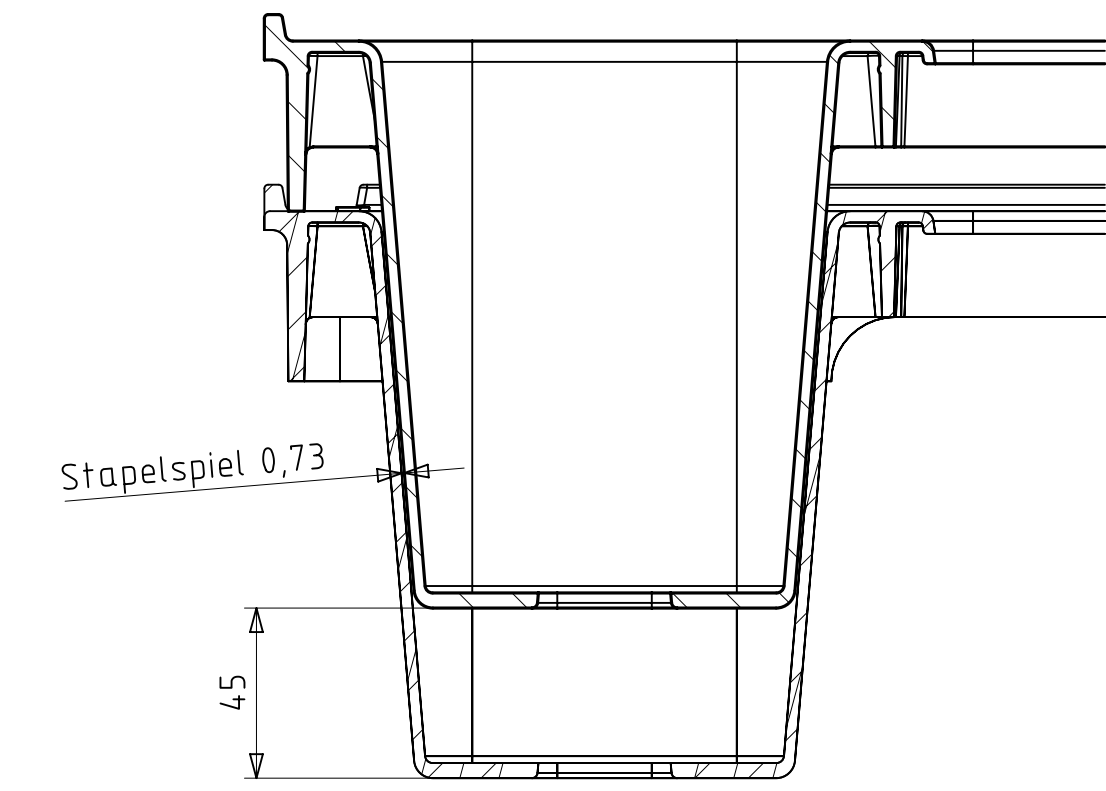
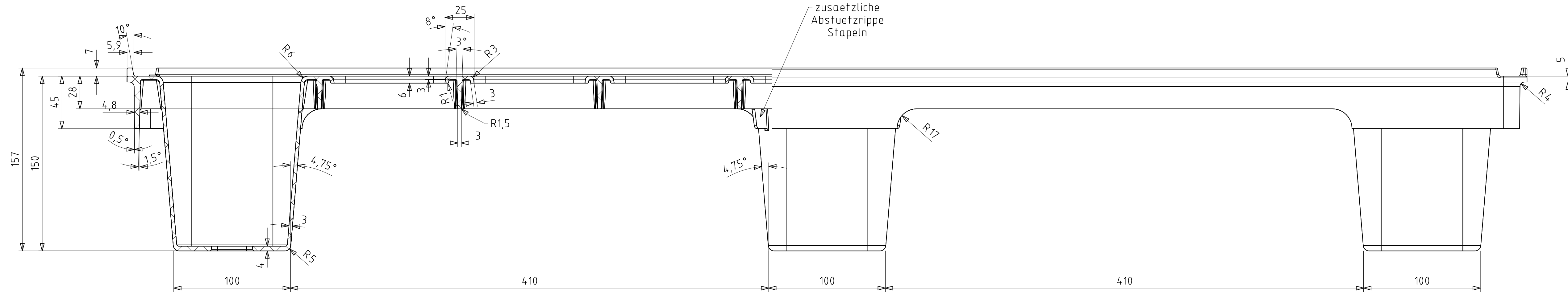
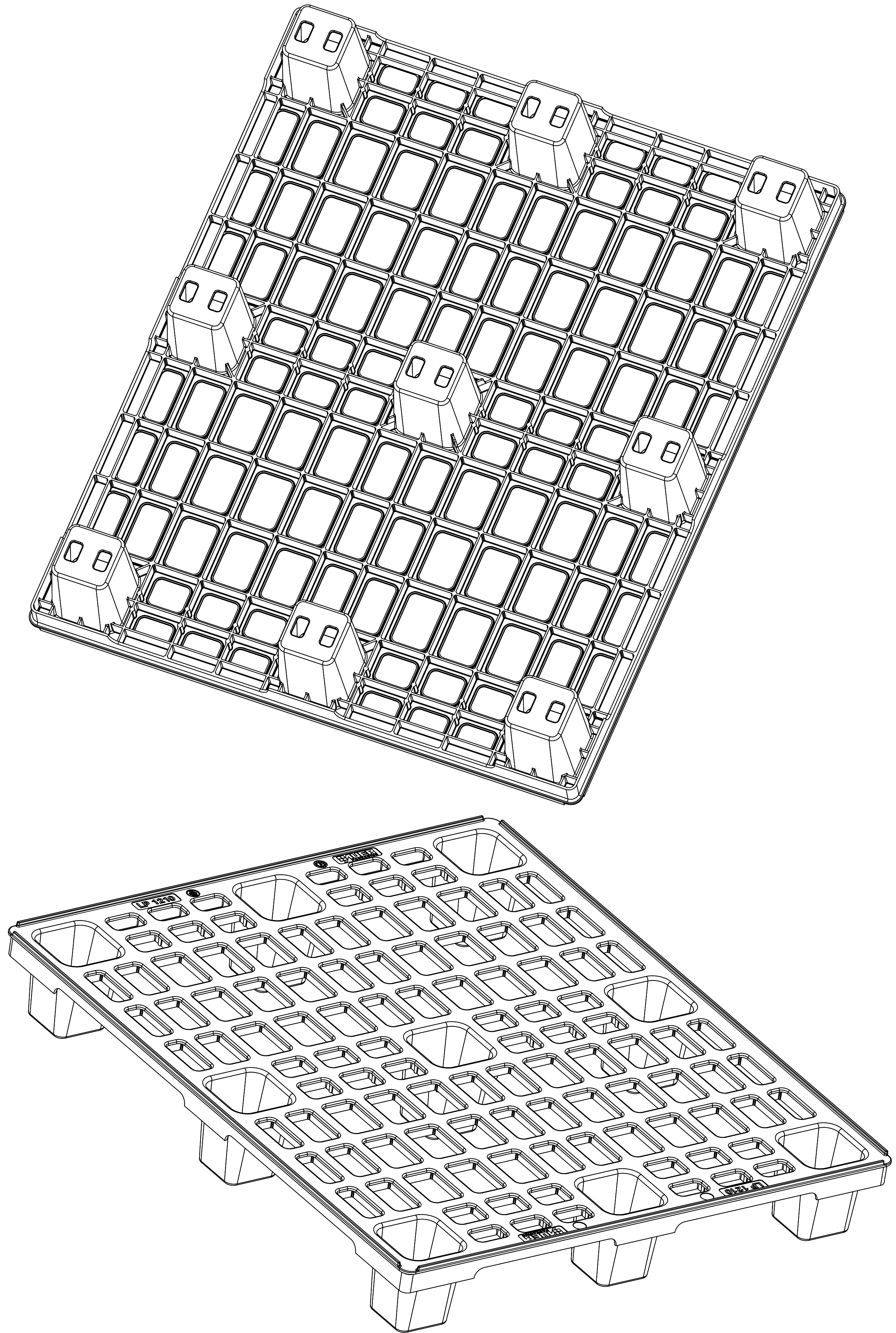
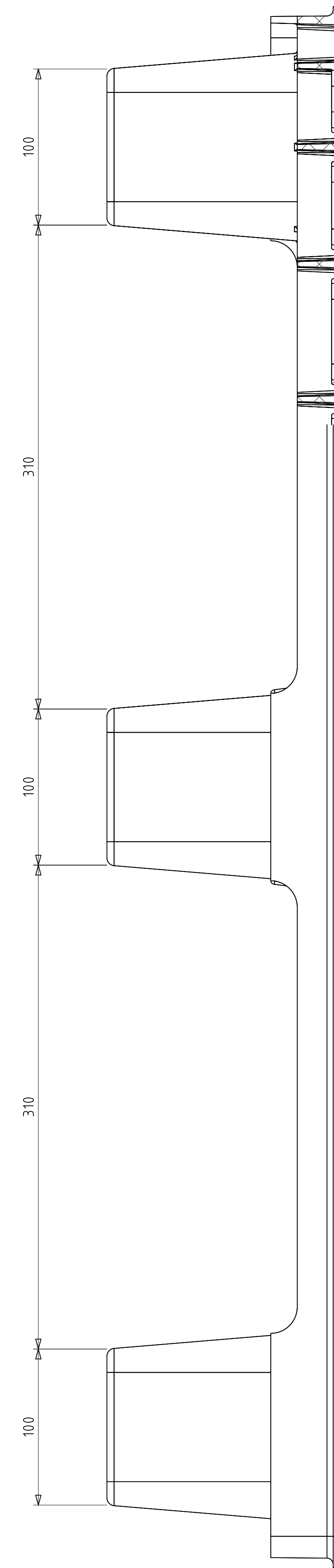


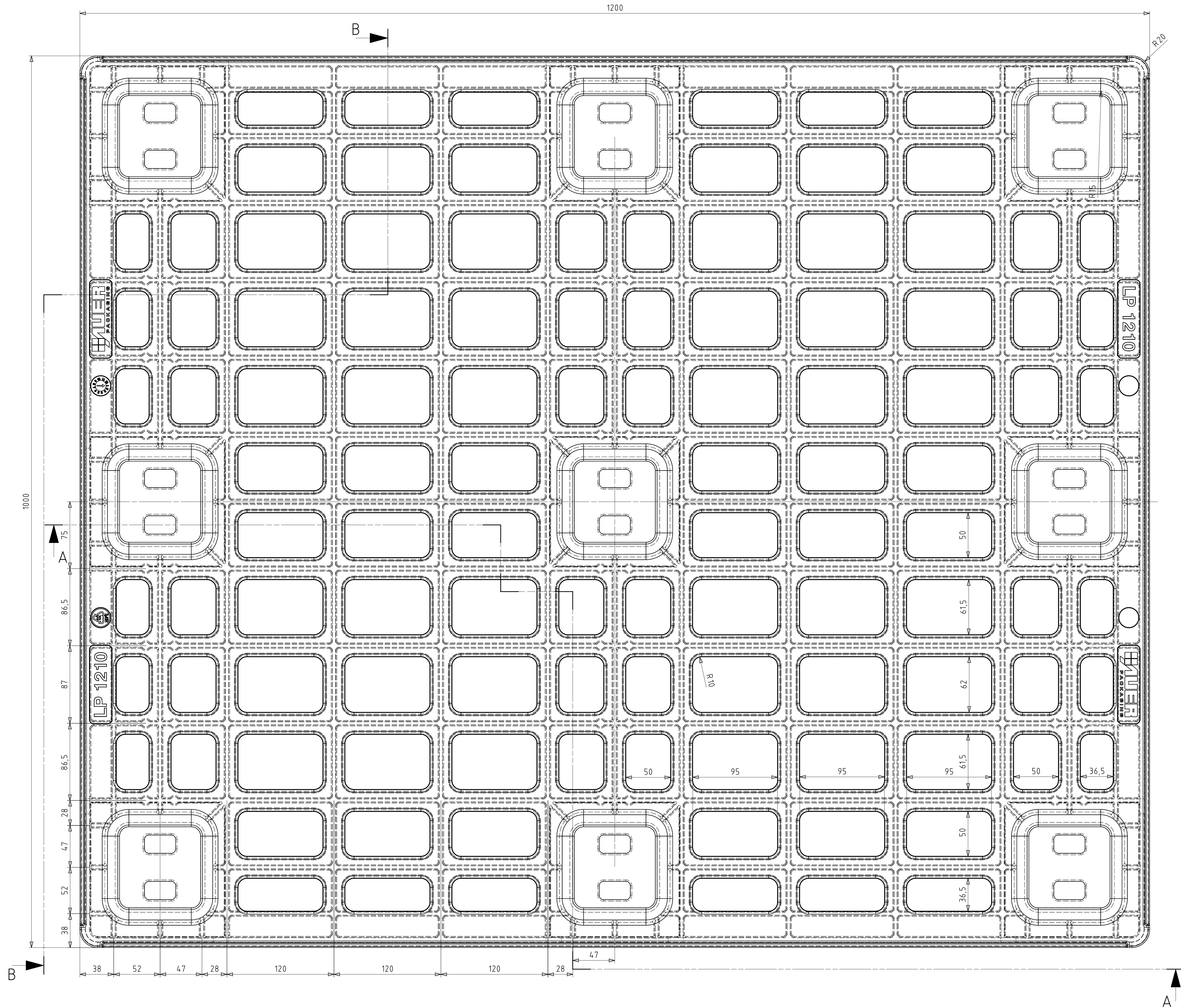
Schnitt A-A



Schnitt B-B



Volumen: 7230cm<sup>3</sup>



	<b>AUER Packaging GmbH</b> Am Krot 25/27 D-8192 Kiening	Maszstab: 1:2 Datum: 07.10.2019 Zeichner: M.H. Norm:	LP 1210
	Blatt: 1 Gesamt: 1	Blatt: 1 Gesamt: 1	Blatt: 1 Gesamt: 1
Blatt: 1 Gesamt: 1	Blatt: 1 Gesamt: 1	Blatt: 1 Gesamt: 1	Blatt: 1 Gesamt: 1