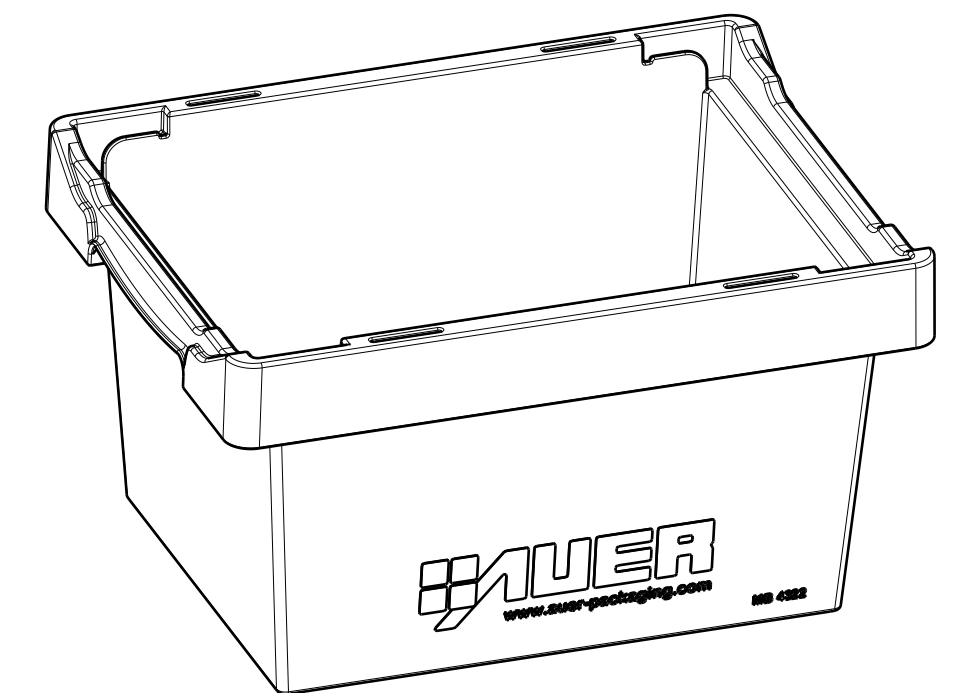
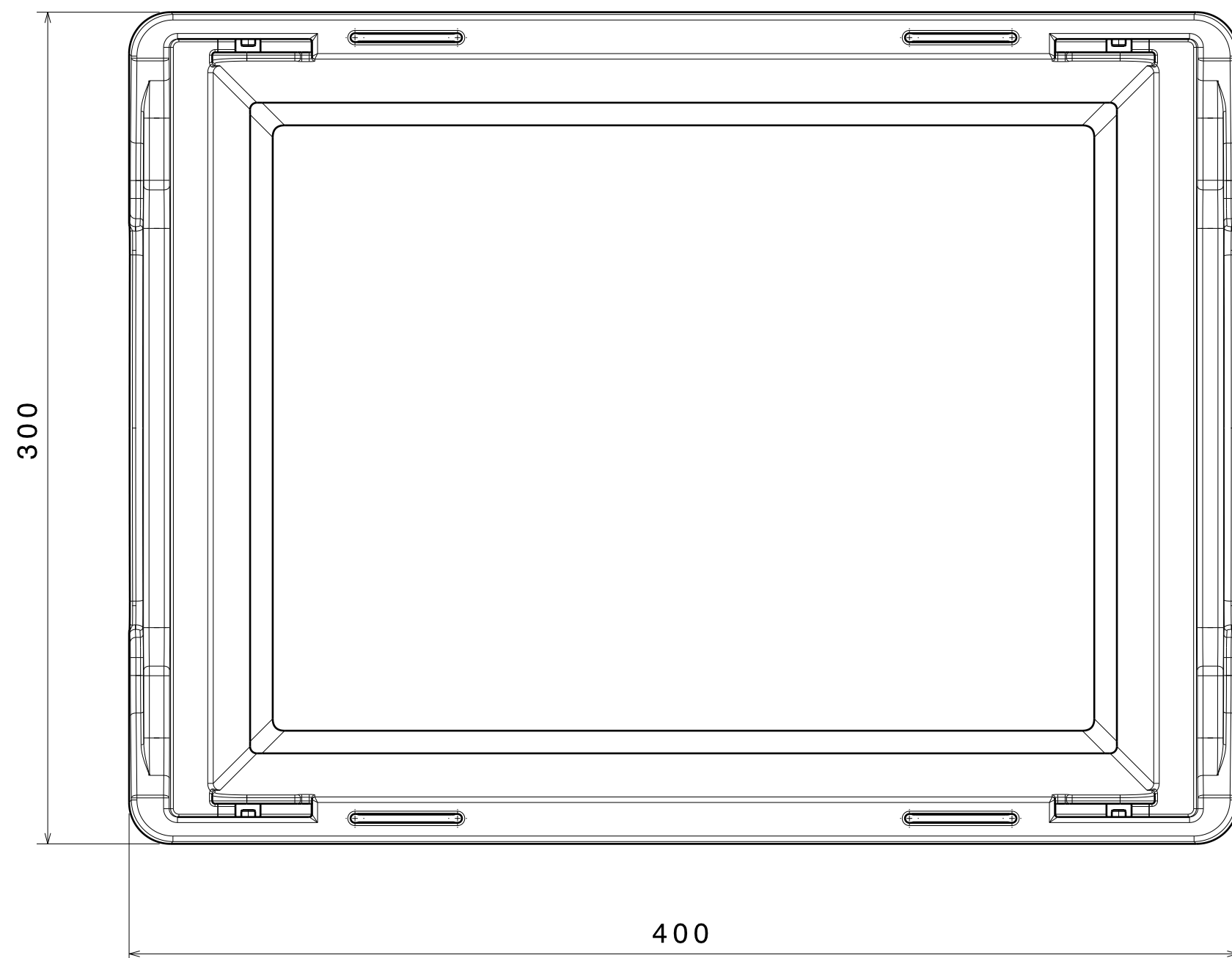


Isometrische Ansicht
Maßstab: 1:4



Einfallstellen, Anspritzpunkt,
Fließ- und Auswerfermarkierungen
im direkten Sichtbereich unzulässig

Werkzeug in allen Bereichen
strichpoliert; keine Frässpuren,
Erodierstruktur o.ä. zulässig.

Nicht bemaßte Breiche sind dem
CAD-Datensatz zu entnehmen.

Zur Herstellung von Modell und Werkzeug
ist ein CAD-Datensatz erforderlich.

Name/NAME		Michael Perl	
Datum/DATE		02.09.2011	
geprüft			
Inde/ INDEX	Aenderung.Nr./ MODIFIC.NO.	Datum/ DATE	Name/ NAME
Format/ SIZE	A2		Maßstab/ SCALE 1:2
Werkstoff/ MATERIAL		PP	
Benennung/ TITLE		Mehrwegbehälter MB 4322	
Aenderungen nur ueber CAD / MODIFICATIONS ONLY BY CAD			



AUER GMBH
TECHNOLOGIEPARK
AM KROIT 25/27
D-83123 AMERANG

Zeichnungs-Nr./DRAWING NO.

Blatt/
SHEET