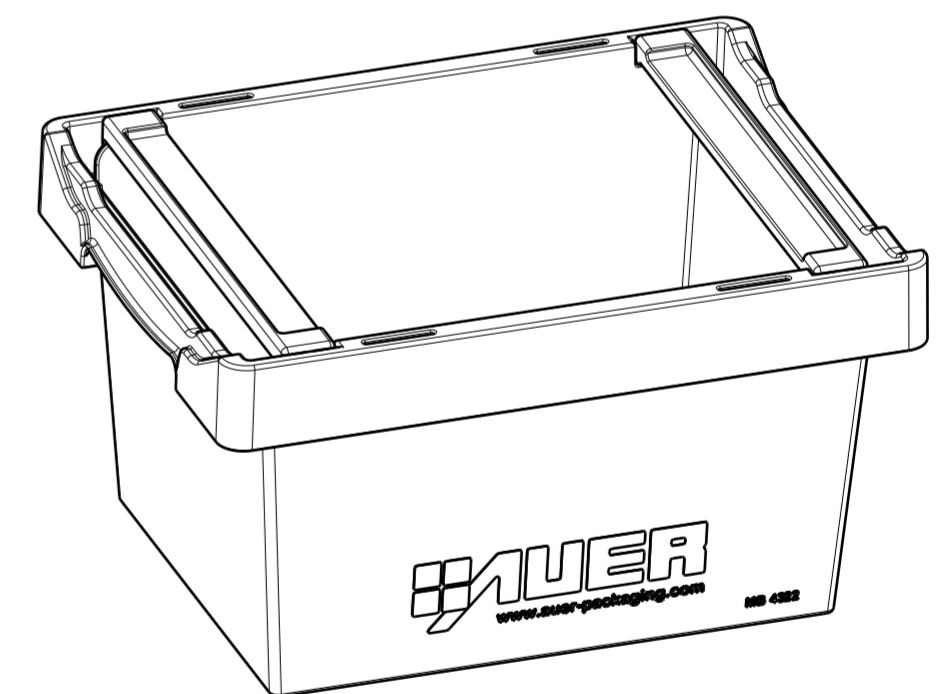
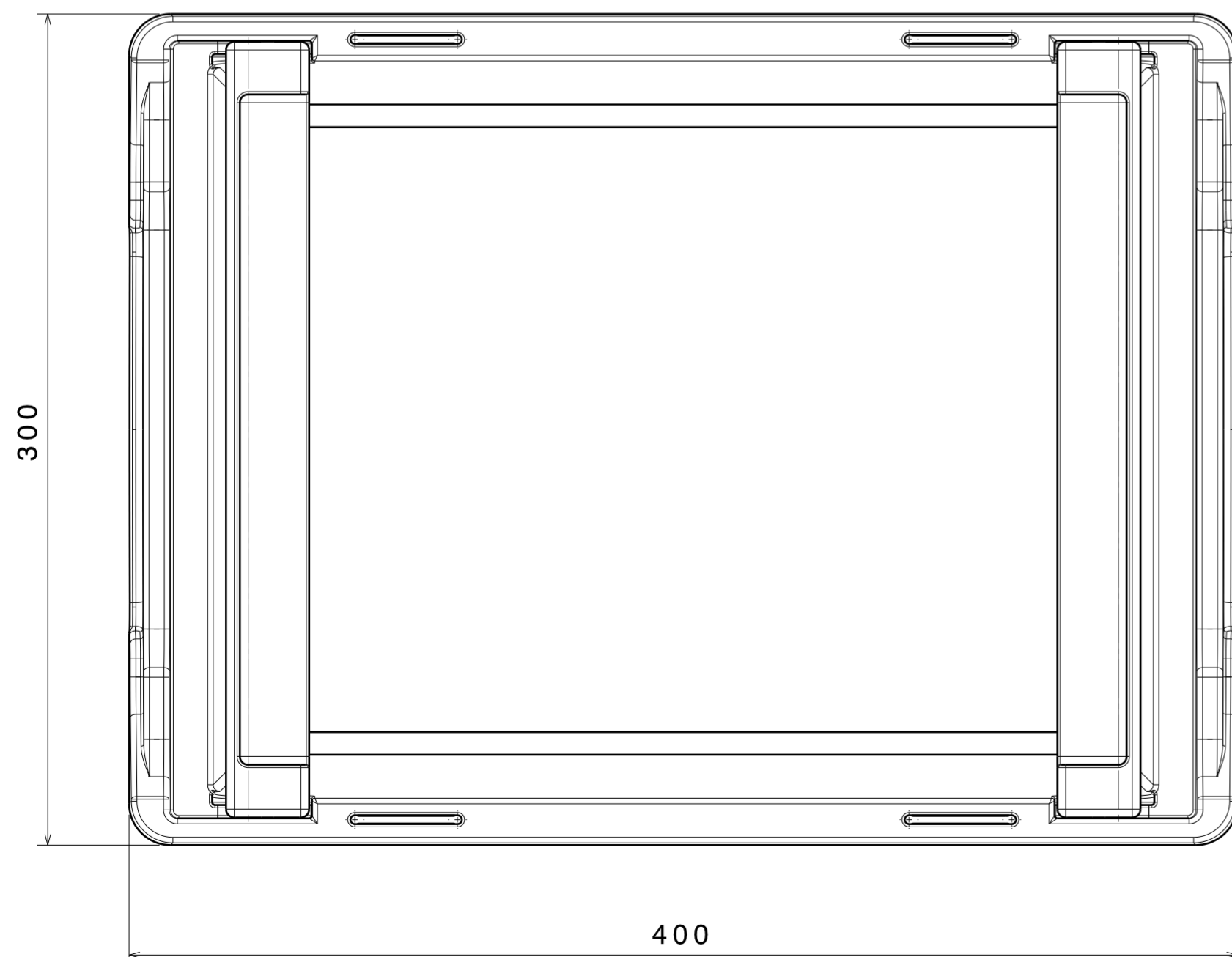


Isometrische Ansicht
Maßstab: 1:4



Einfallstellen, Anspritzpunkt,
Fließ- und Auswerfermarkierungen
im direkten Sichtbereich unzulässig

Werkzeug in allen Bereichen
strichpoliert; keine Frässpuren,
Erodierstruktur o.ä. zulässig.

Nicht bemaßte Breiche sind dem
CAD-Datensatz zu entnehmen.

Zur Herstellung von Modell und Werkzeug
ist ein CAD-Datensatz erforderlich.

		Name/NAME		Michael Perl
		Datum/DATE		02.09.2011
		geprüft		
Inde/ INDEX	Aenderung.Nr./ MODIFIC.NO.	Datum/ DATE	Name/ NAME	Allgemeintoleranzen/ GENERAL TOLERANZES DIN 16901-130
Format/ SIZE	A2	Maßstab/ SCALE	1:2	
Werkstoff/ MATERIAL		PP		
Benennung/ TITLE		Mehrwegbehälter mit Bügel MBB 4322		
Aenderungen nur ueber CAD / MODIFICATIONS ONLY BY CAD				Blatt/ SHEET



AUER GMBH
TECHNOLOGIEPARK
AM KROIT 25/27
D-83123 AMERANG

Zeichnungs-Nr./DRAWING NO.