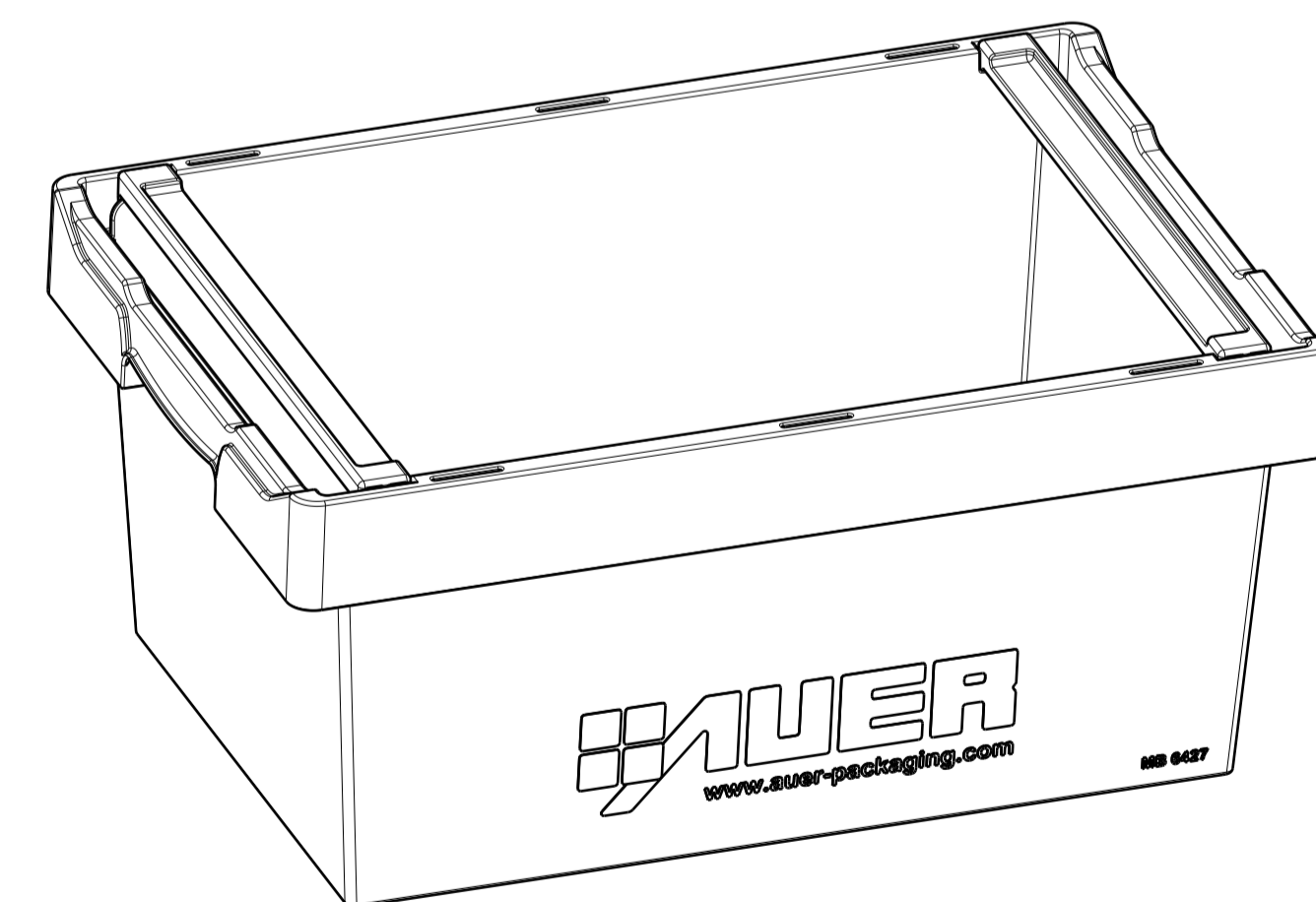


Isometrische Ansicht  
Maßstab: 1:4



Einfallstellen, Anspritzpunkt,  
Fließ- und Auswerfermarkierungen  
im direkten Sichtbereich unzulässig

Werkzeug in allen Bereichen  
strichpoliert; keine Frässpuren,  
Erodierstruktur o.ä. zulässig.

Nicht bemaßte Breiche sind dem  
CAD-Datensatz zu entnehmen.

Zur Herstellung von Modell und Werkzeug  
ist ein CAD-Datensatz erforderlich.

		Name/NAME		Michael Perl	
		Datum/DATE		02.09.2011	
		geprüft			
Indx/ INDEX	Änderung Nr./ MODIFC.NO.	Datum/ DATE	Name/ NAME	Allgemeintoleranzen/ GENERAL TOLERANCES DIN 16901-130	
Format/ SIZE	A1	Maßstab/ SCALE	1:2		
Werkstoff/ MATERIAL	PP				
Benennung/ TITLE	Mehrwegbehälter mit Bügel MBB 6427				
Änderungen nur ueber CAD / MODIFICATIONS ONLY BY CAD					Blatt/ SHEET



Zeichnungs-Nr./DRAWING NO.