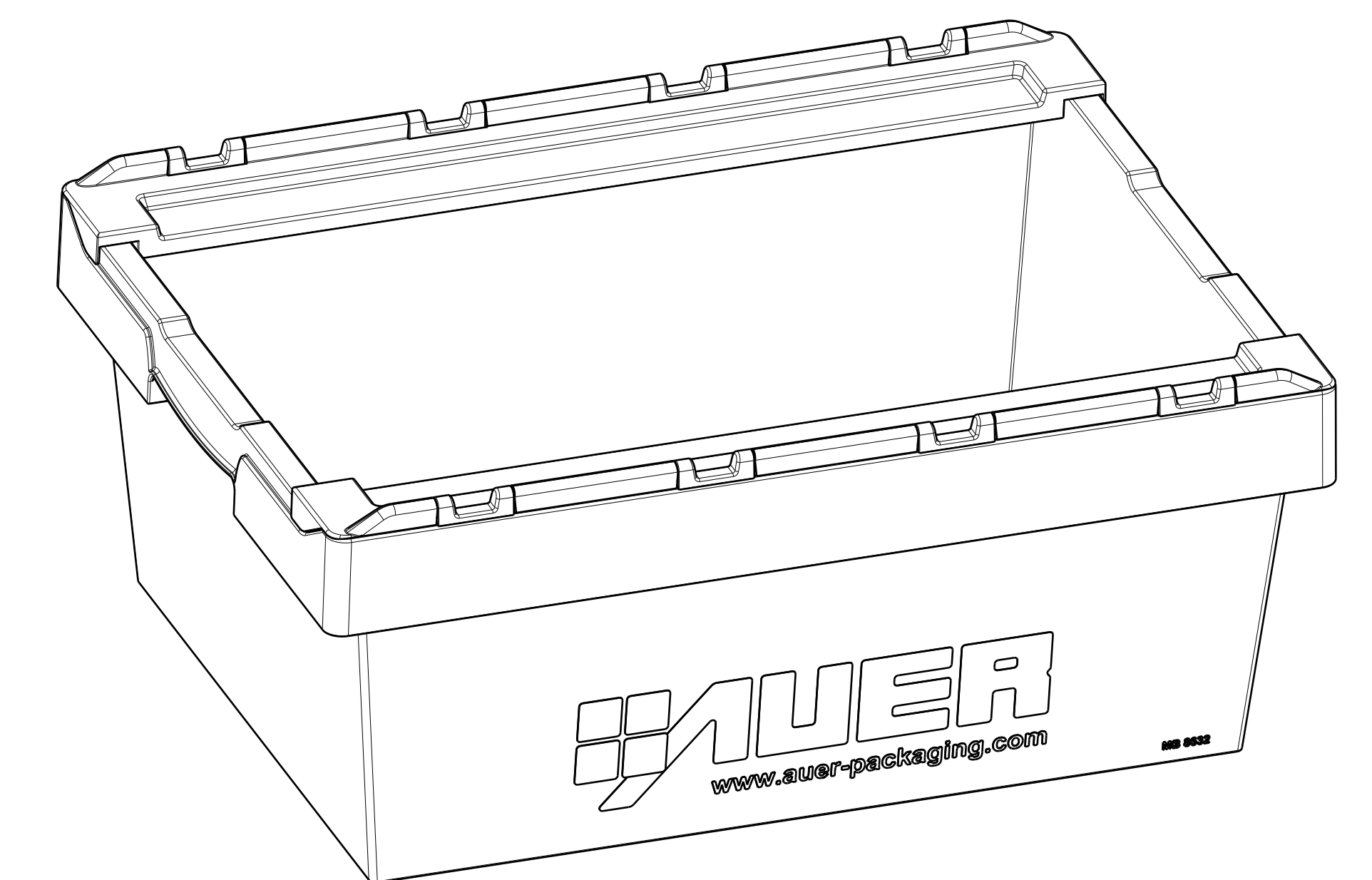


Isometrische Ansicht  
Maßstab: 1:4



Einfallstellen, Anspritzpunkt, Fließ- und Auswerfermarkierungen im direkten Sichtbereich unzulässig  
 Werkzeug in allen Bereichen strichpoliert; keine Frässpuren, Erodierstruktur o.ä. zulässig.  
 Nicht bemalte Bereiche sind dem CAD-Datensatz zu entnehmen.  
 Zur Herstellung von Modell und Werkzeug ist ein CAD-Datensatz erforderlich.

Name/NAME		Michael Peil	
Datum/DATE		02.09.2011	
gezeichnet			
Zeichnungs-Nr./DRAWING NO.			
Material	PP		
Beschreibung/TITLE			
Mehrwegbehälter mit Bügel			
MBB 8632			
Änderungen nur nach CAD / MODIFICATIONS ONLY BY CAD			

