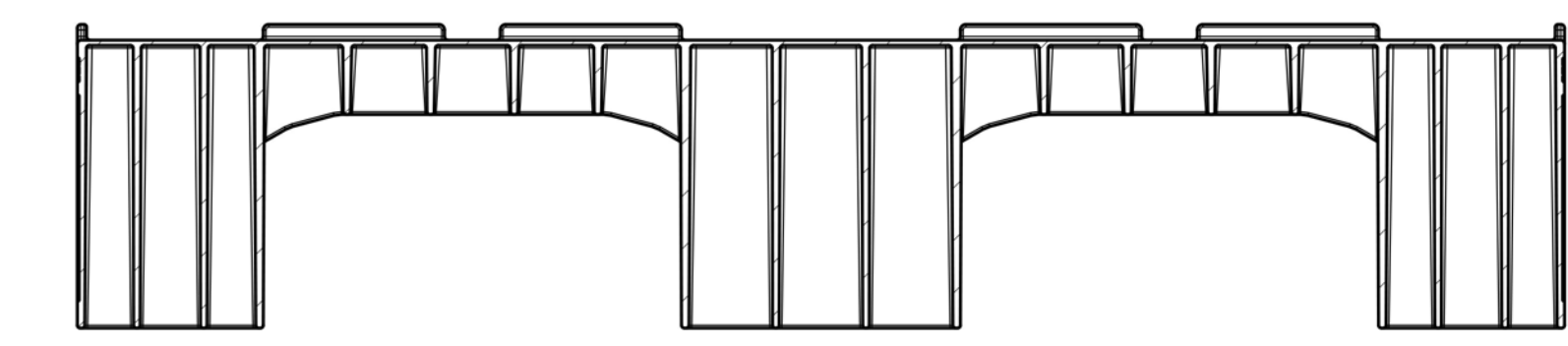
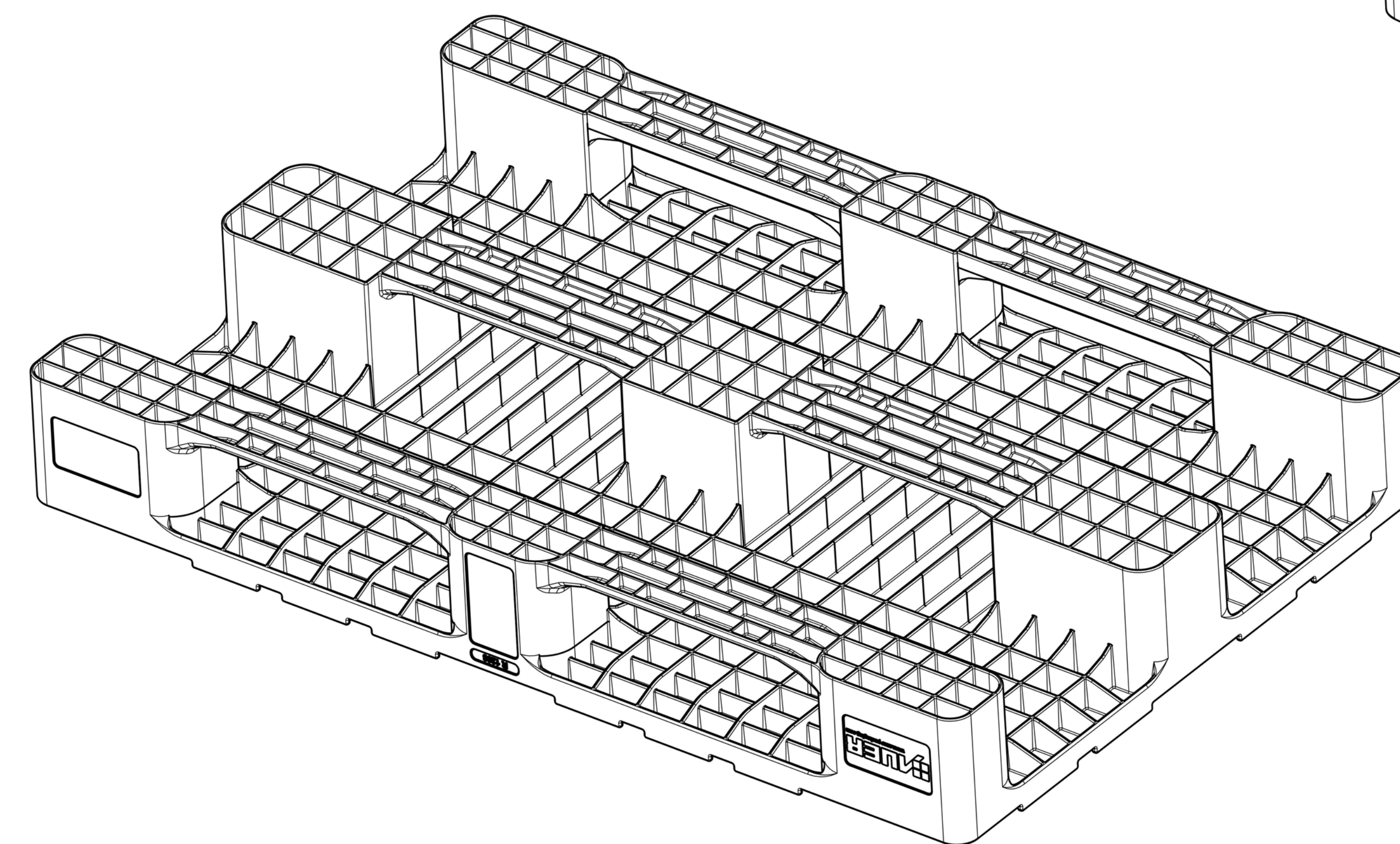
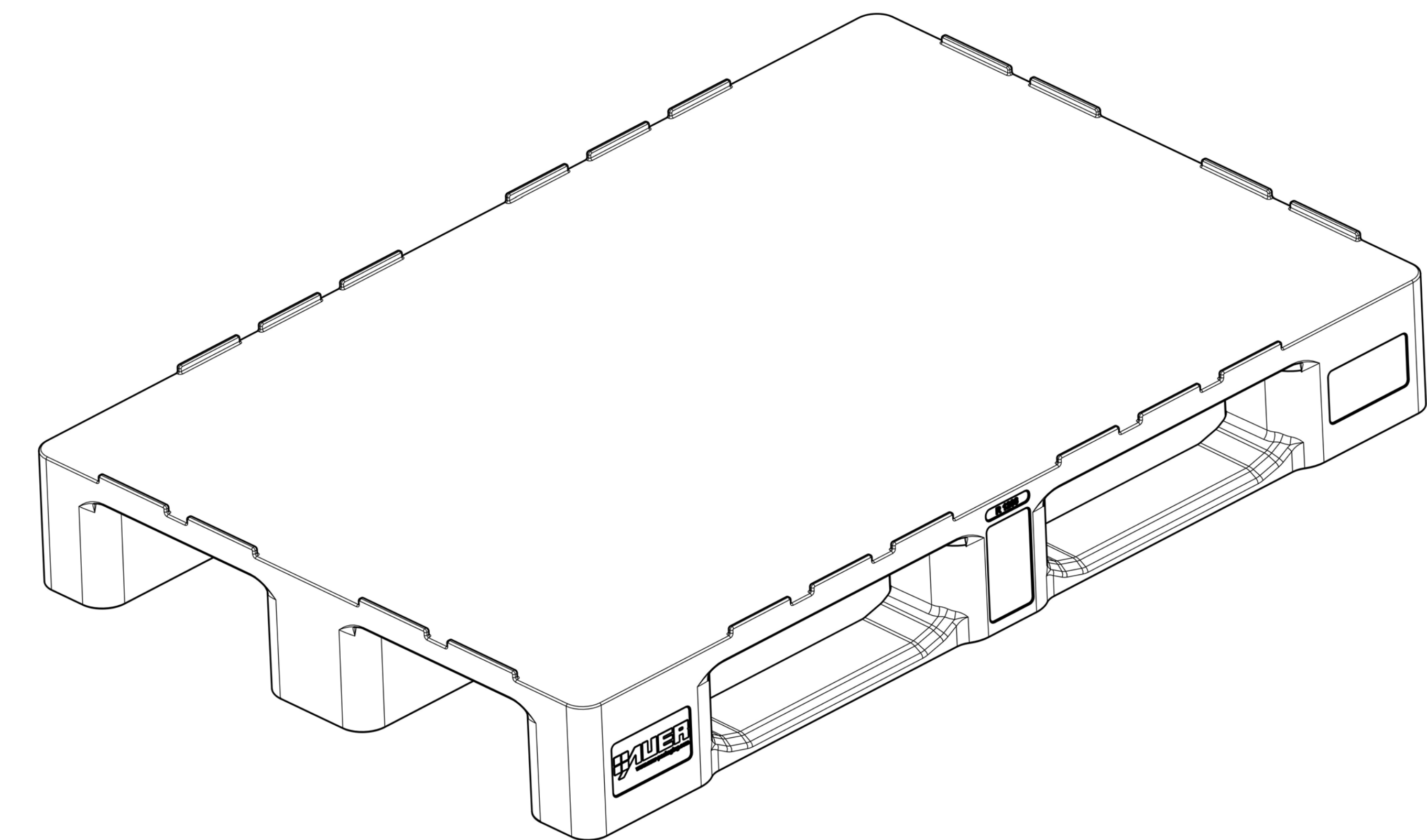
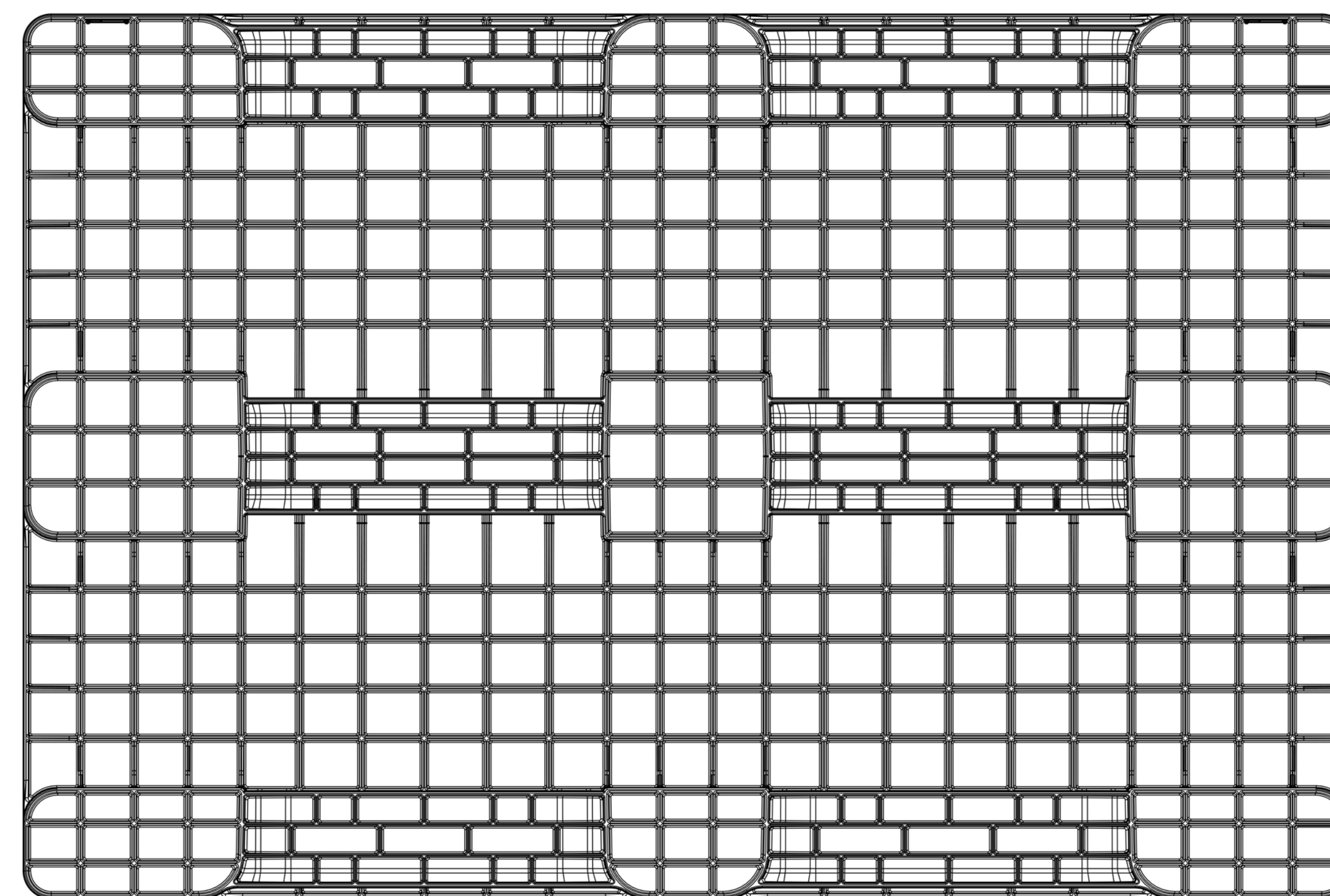
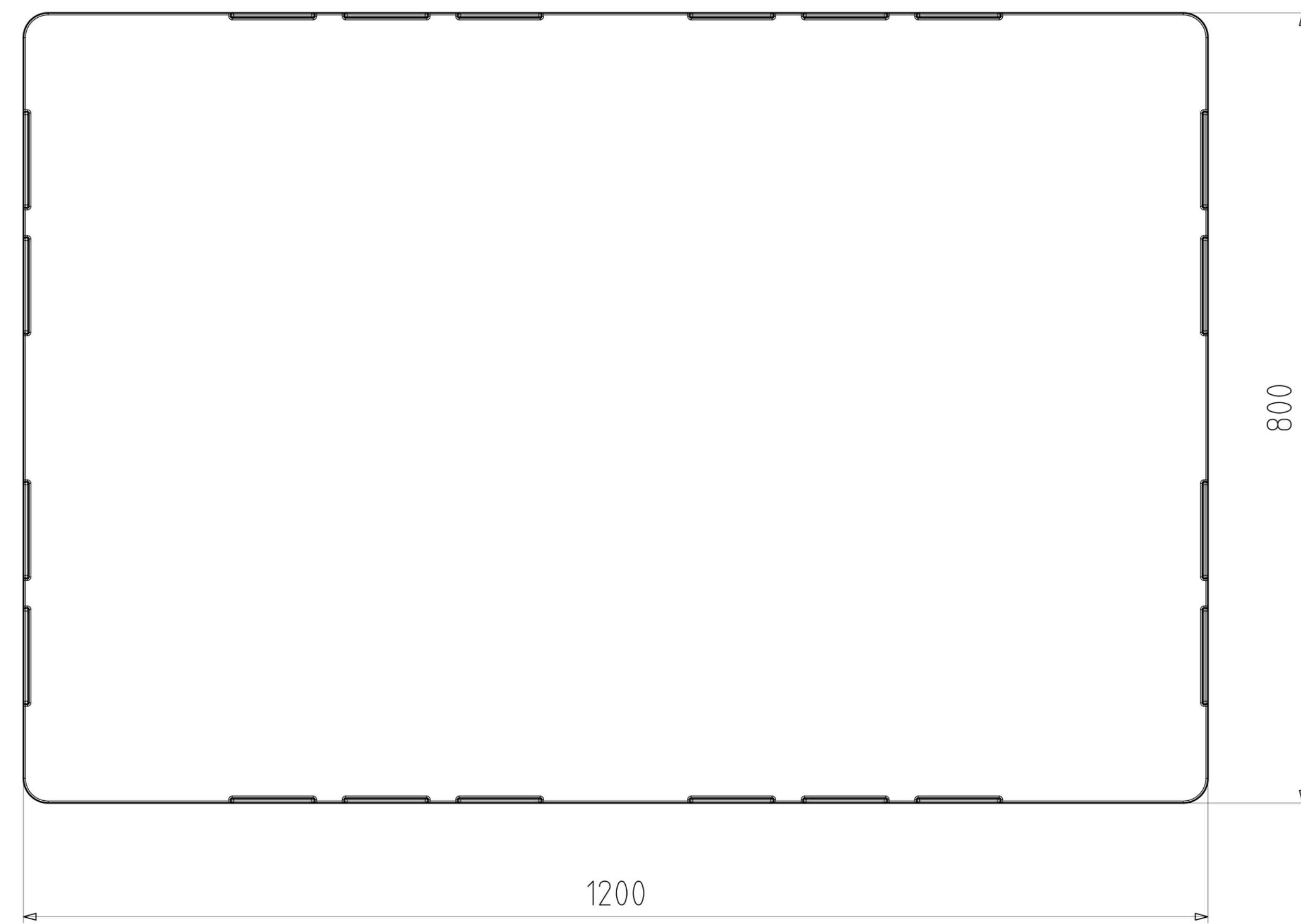
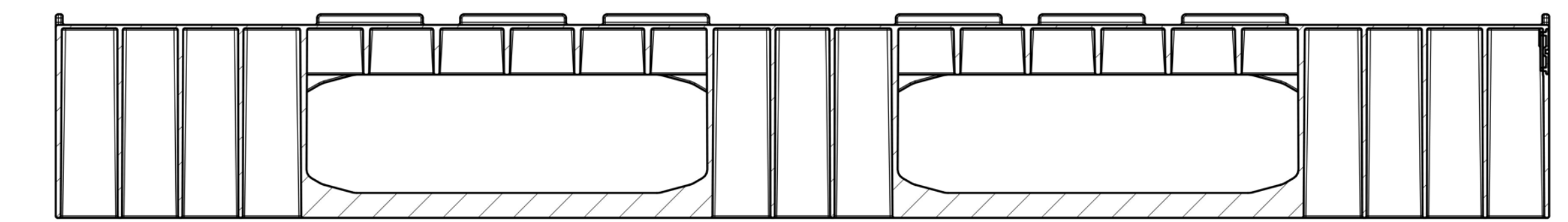


Schnitt A-A



Schnitt B-B



AUER Packaging GmbH Am Krift 25/27 D-63229 Alzenang		Messstab 1:4	
Bearb. Gepr. Norm.	Datum 19.05.2002	Name M.P.	R 1208
Zerst. Änderung Datum Name		Blatt 1/1	