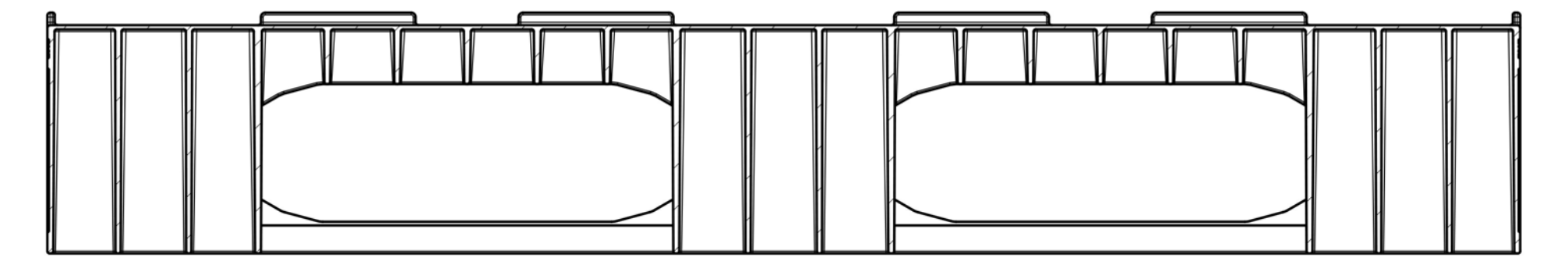
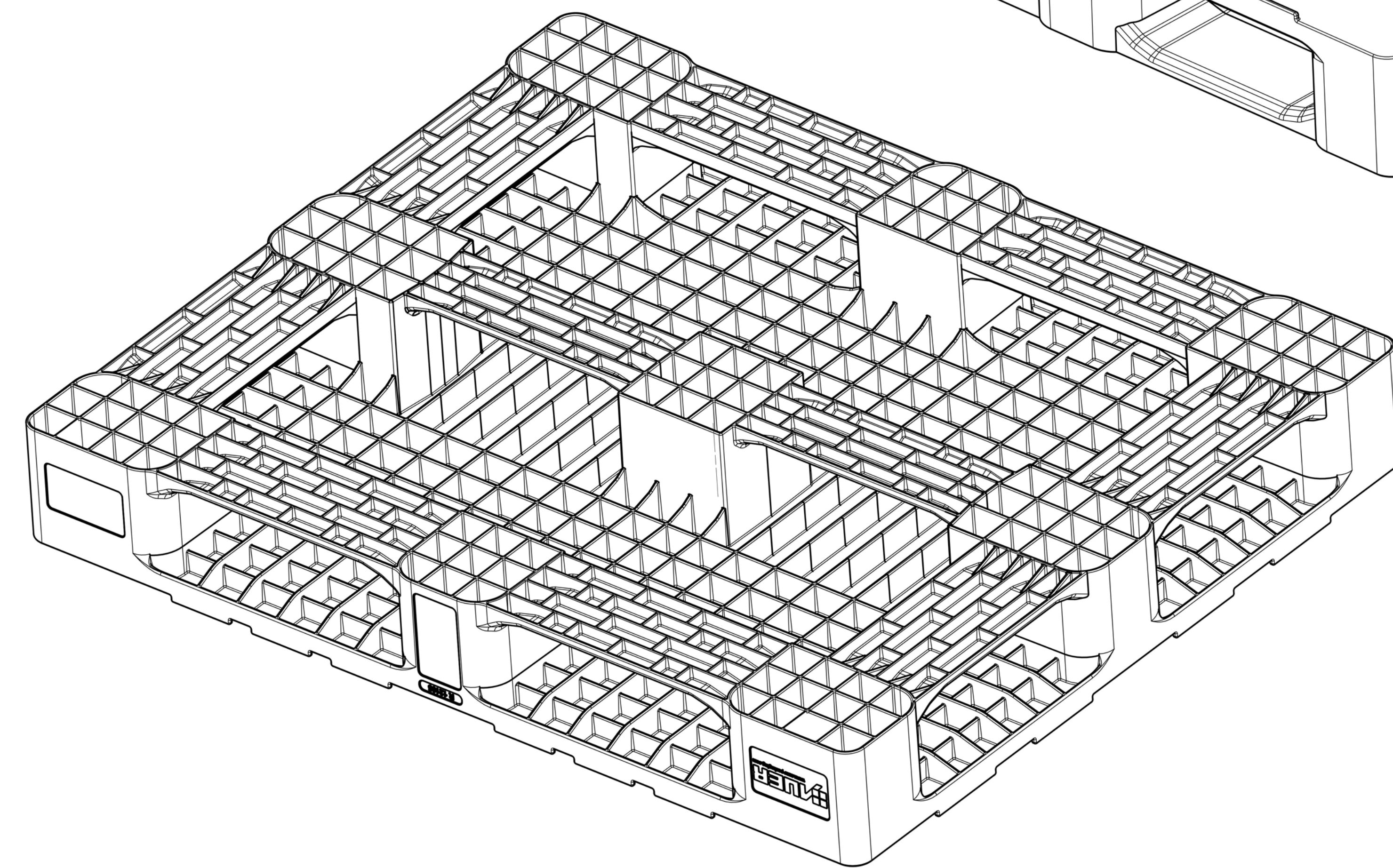
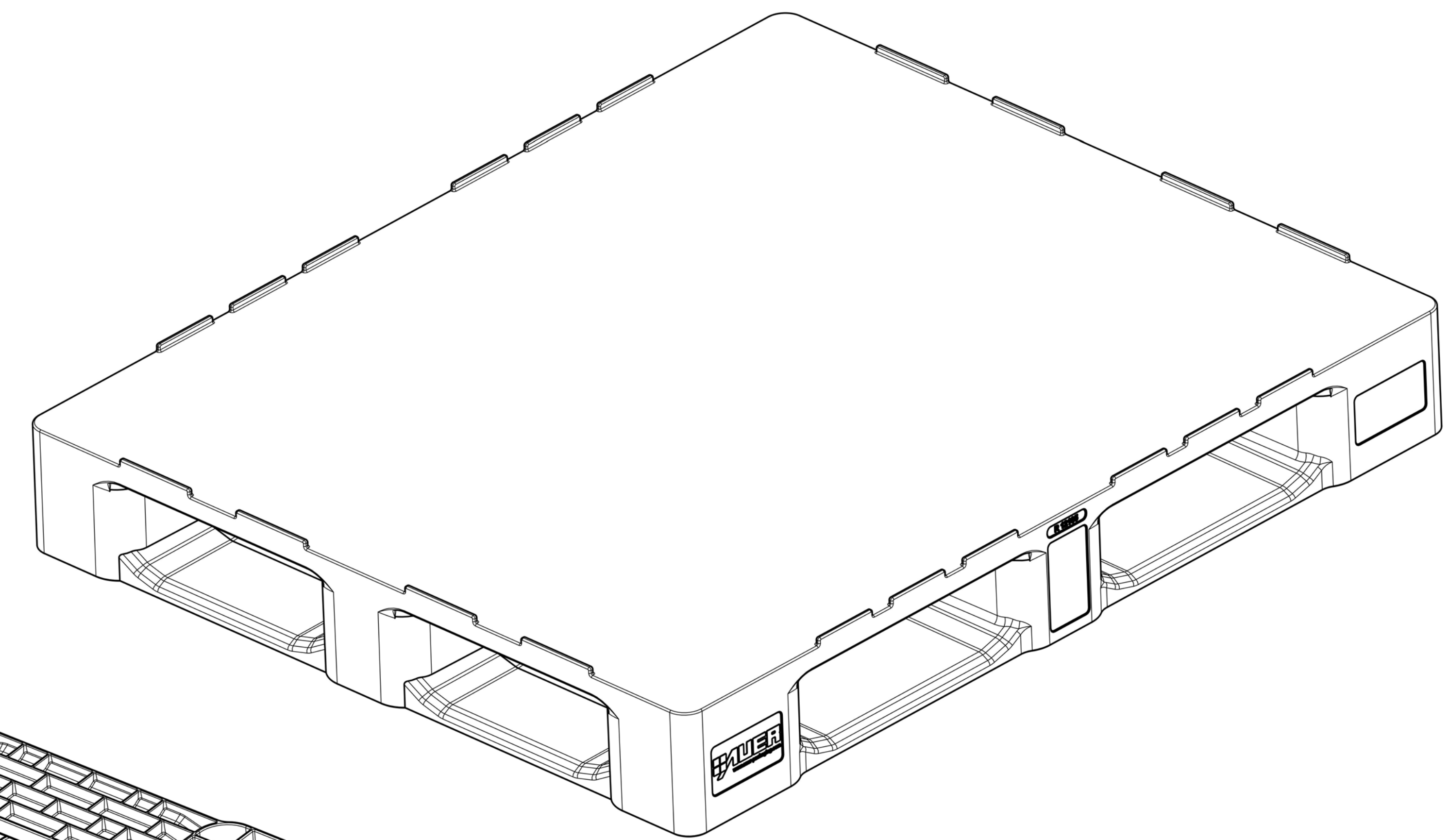
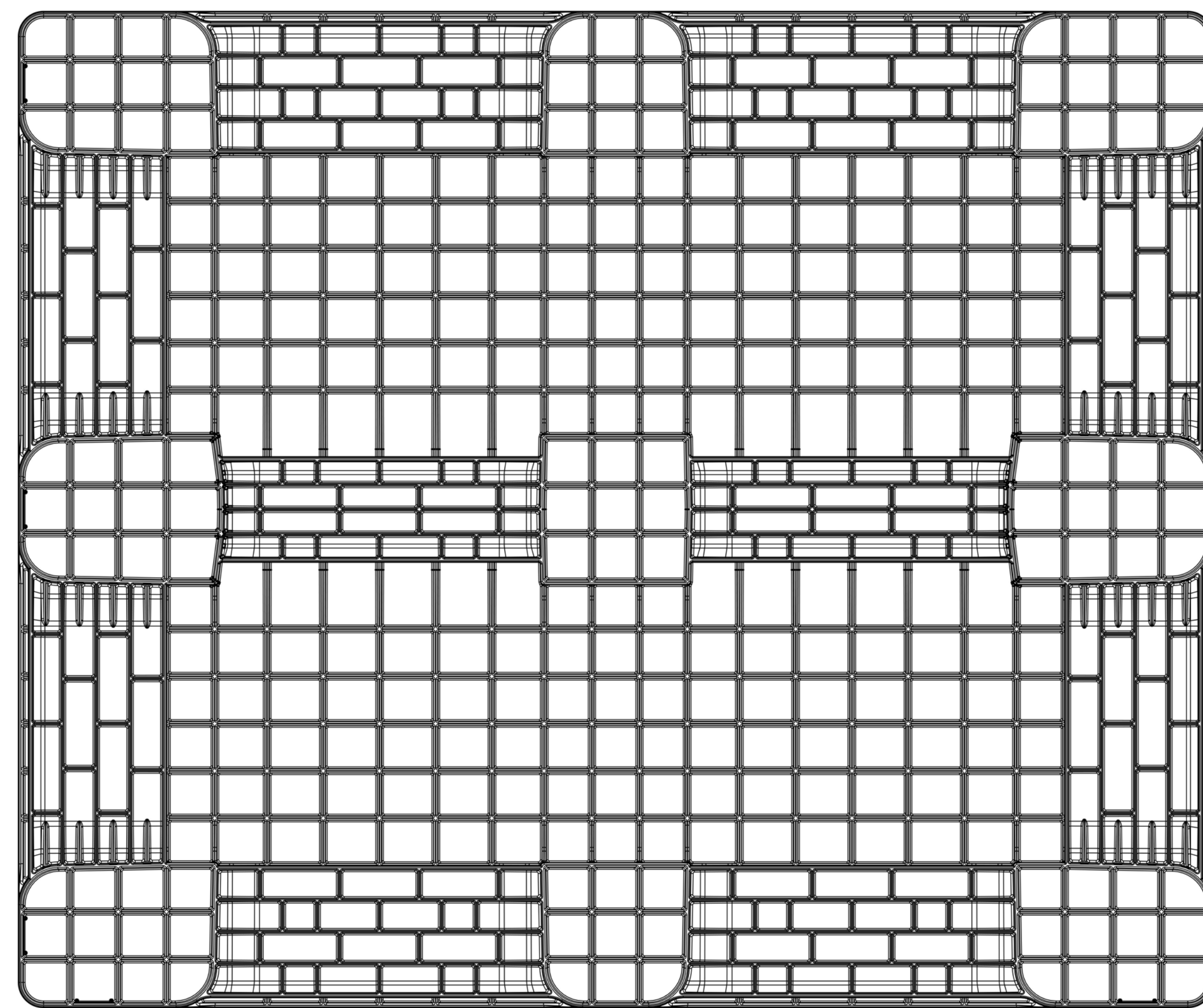
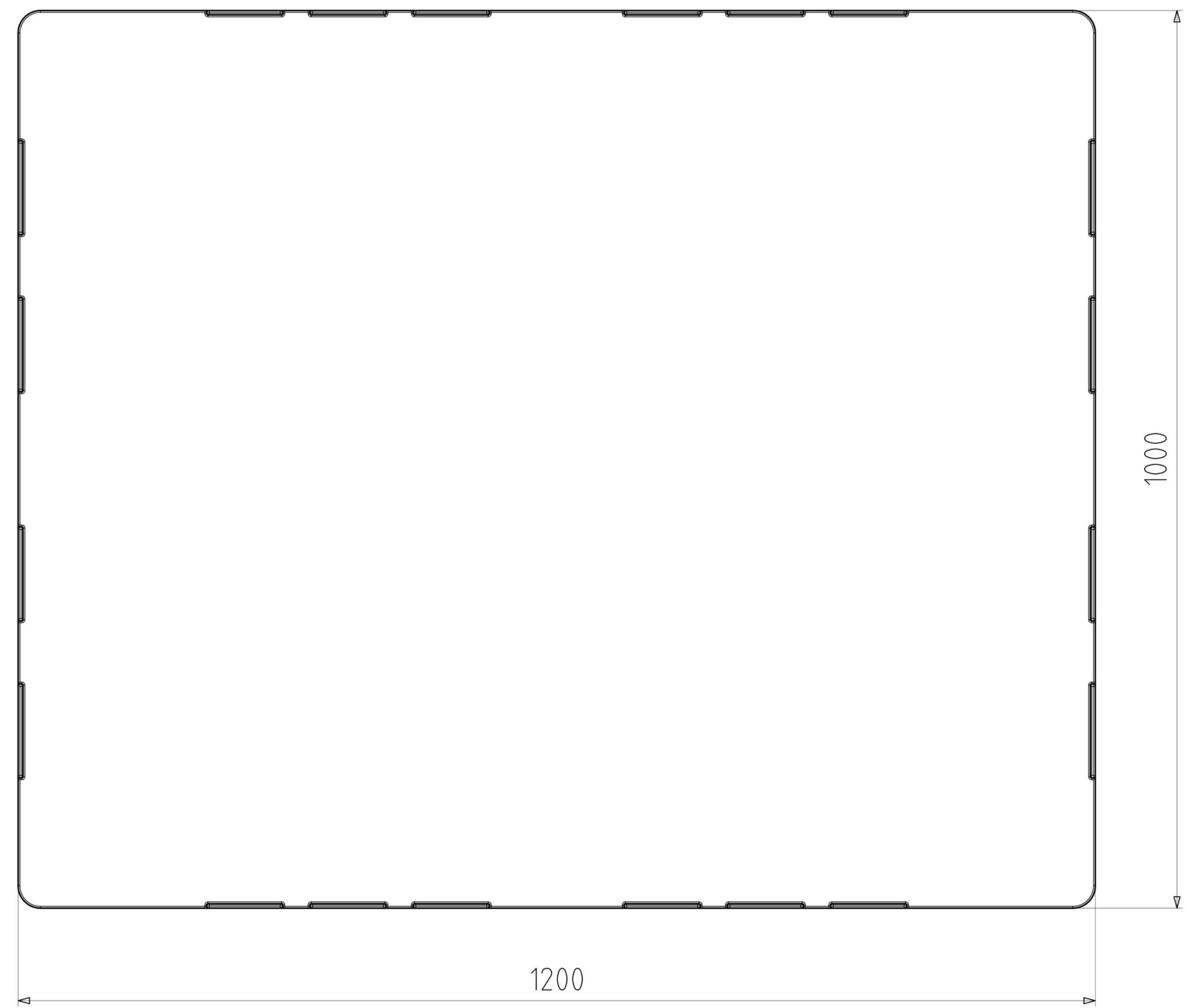
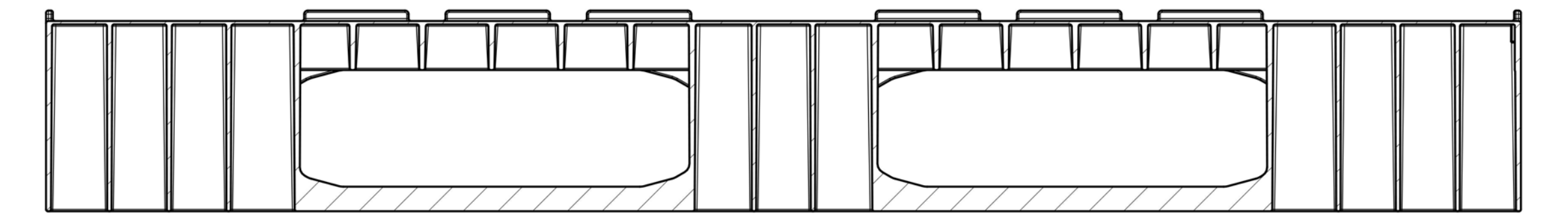


Schnitt A-A



Schnitt B-B



AUER PACKAGING		AUER Packaging GmbH Am Krot 25/27 D-81923 Auerberg	MSZ27105 1:4
Beordr.	04.2012	MP	R 12105
Gepr.			
Norm.			
Blatt			
Erst.	Änderung	Datum	Name
1		09.2012	M.P.