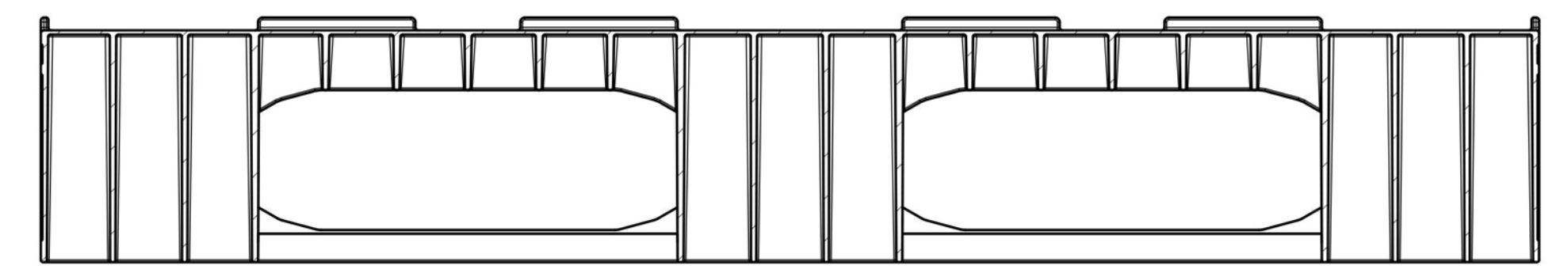
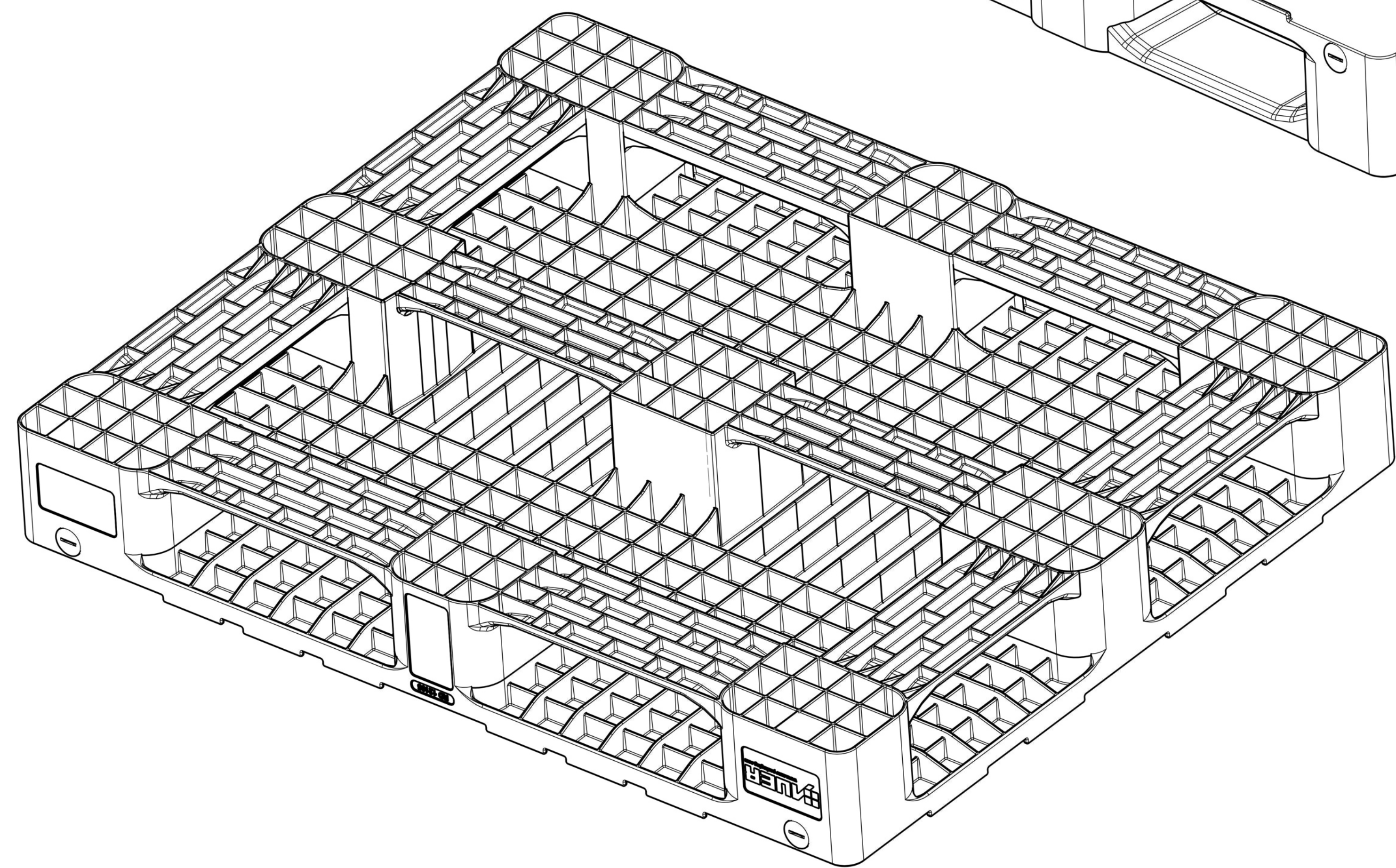
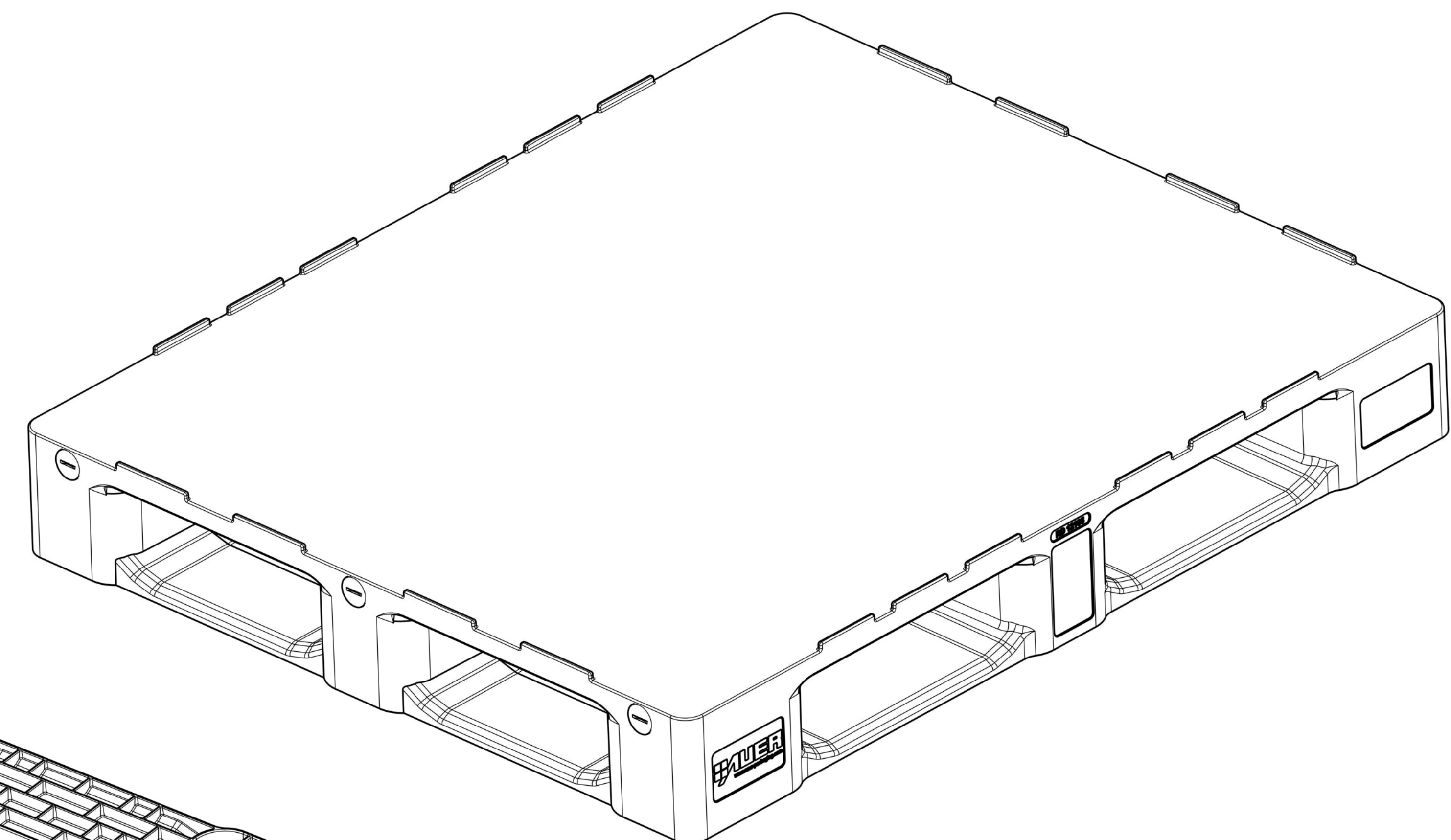
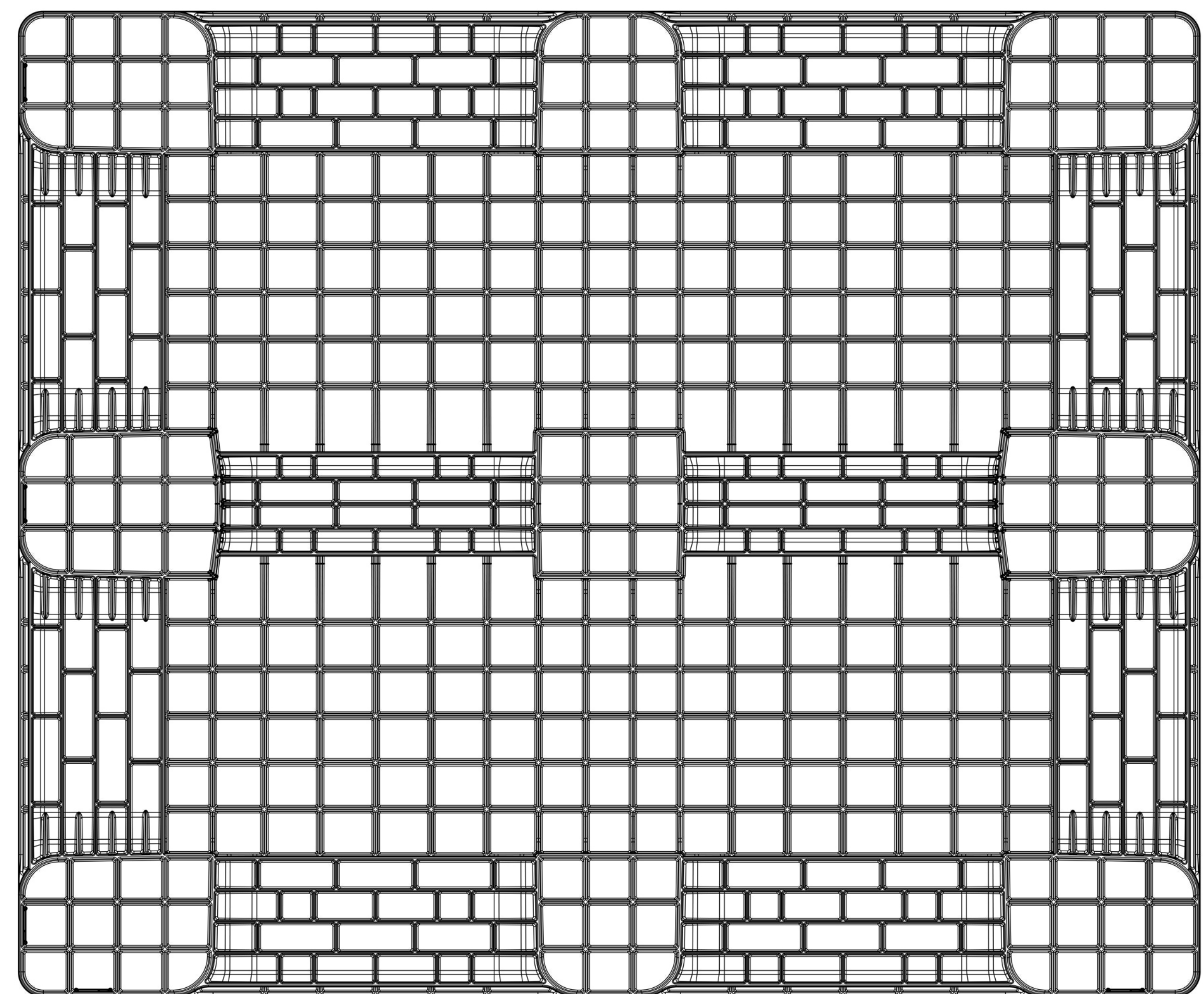
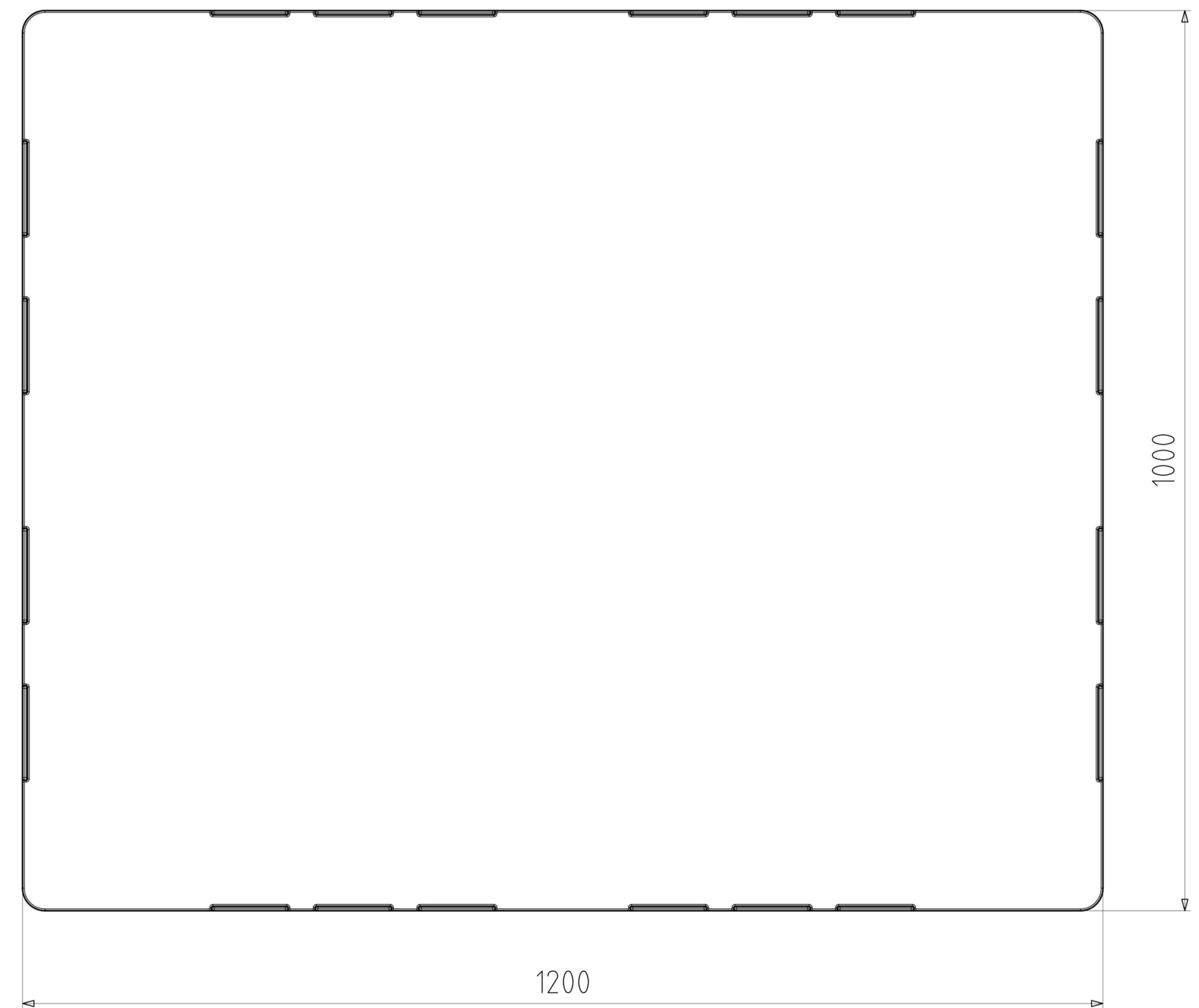
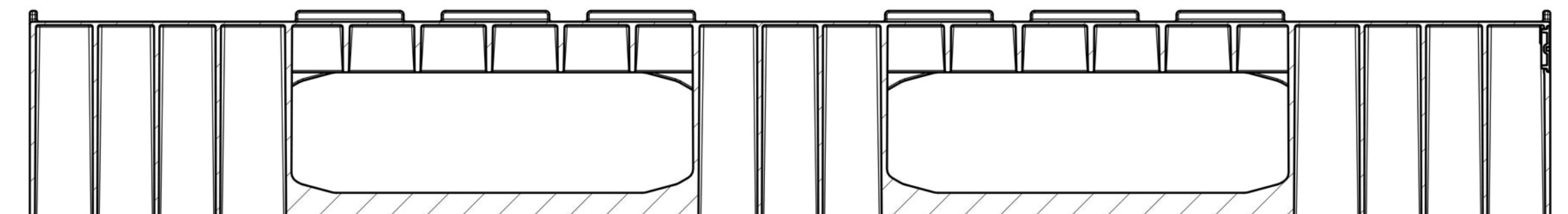


Schnitt A-A



Schnitt B-B



AUER PACKAGING		AUER Packaging GmbH Am Krot 25/27 D-81923 Akerberg		Miszstüb 1:4	
Beord:	04.2012	Datum:	MP	RD 12105	
Gepr:		Norm:			
Erst:		Änderung:			
Langseite	09.2012	MP			
Größe	Änderung	Datum	Name		