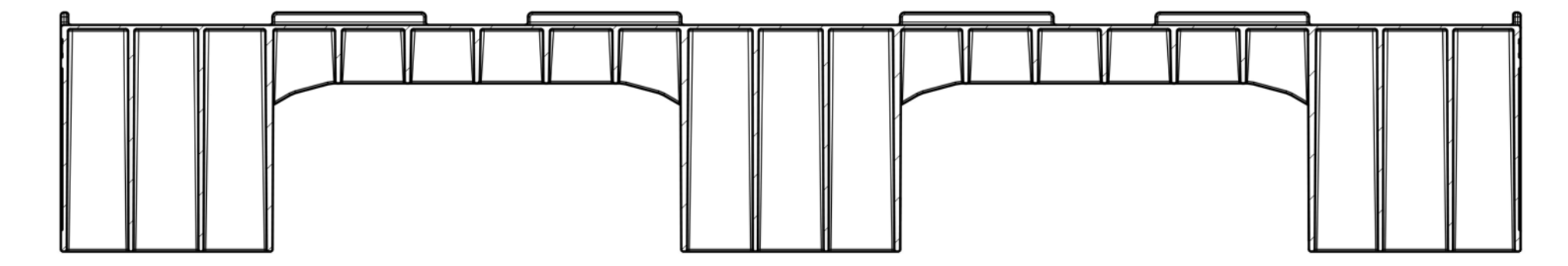
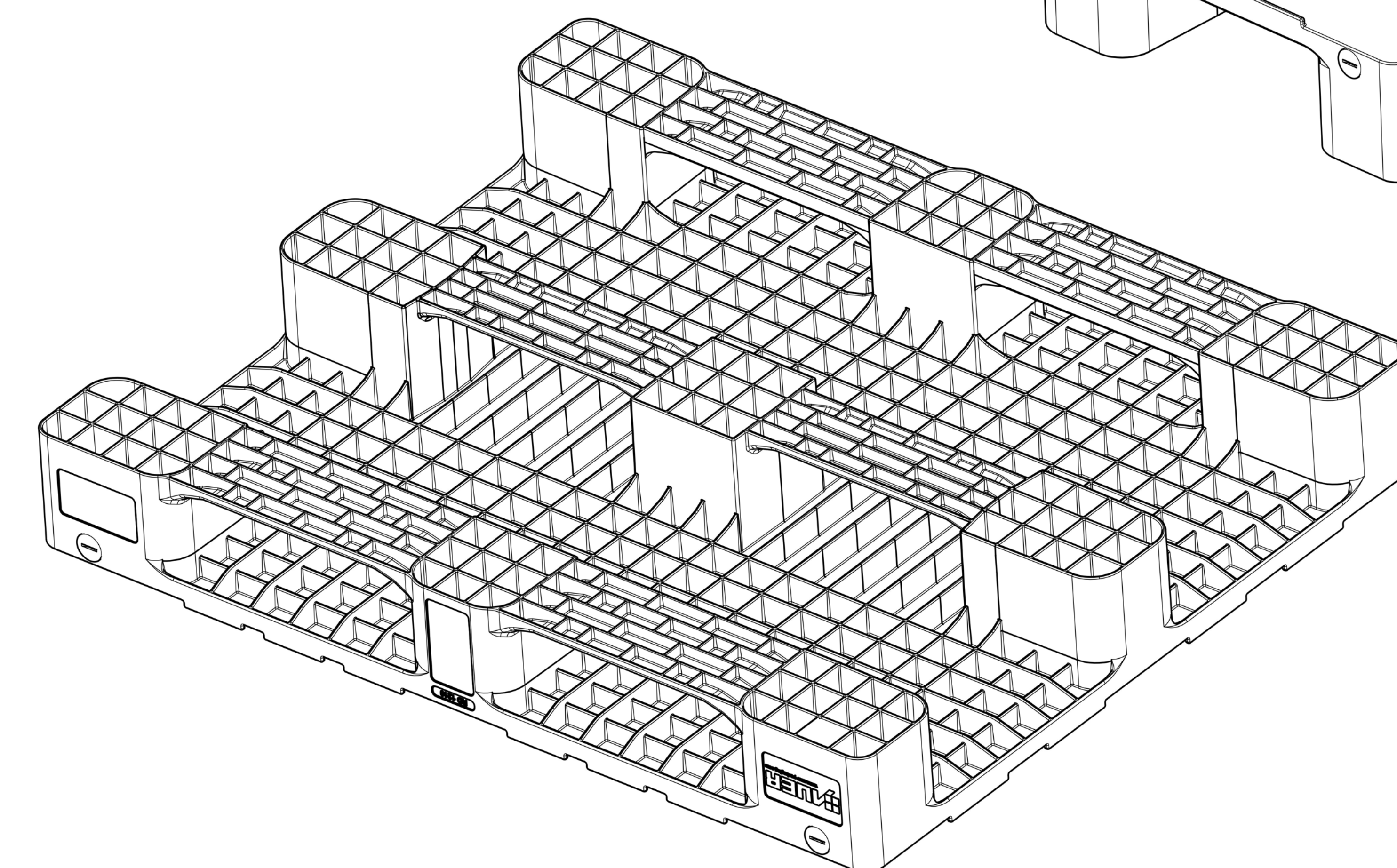
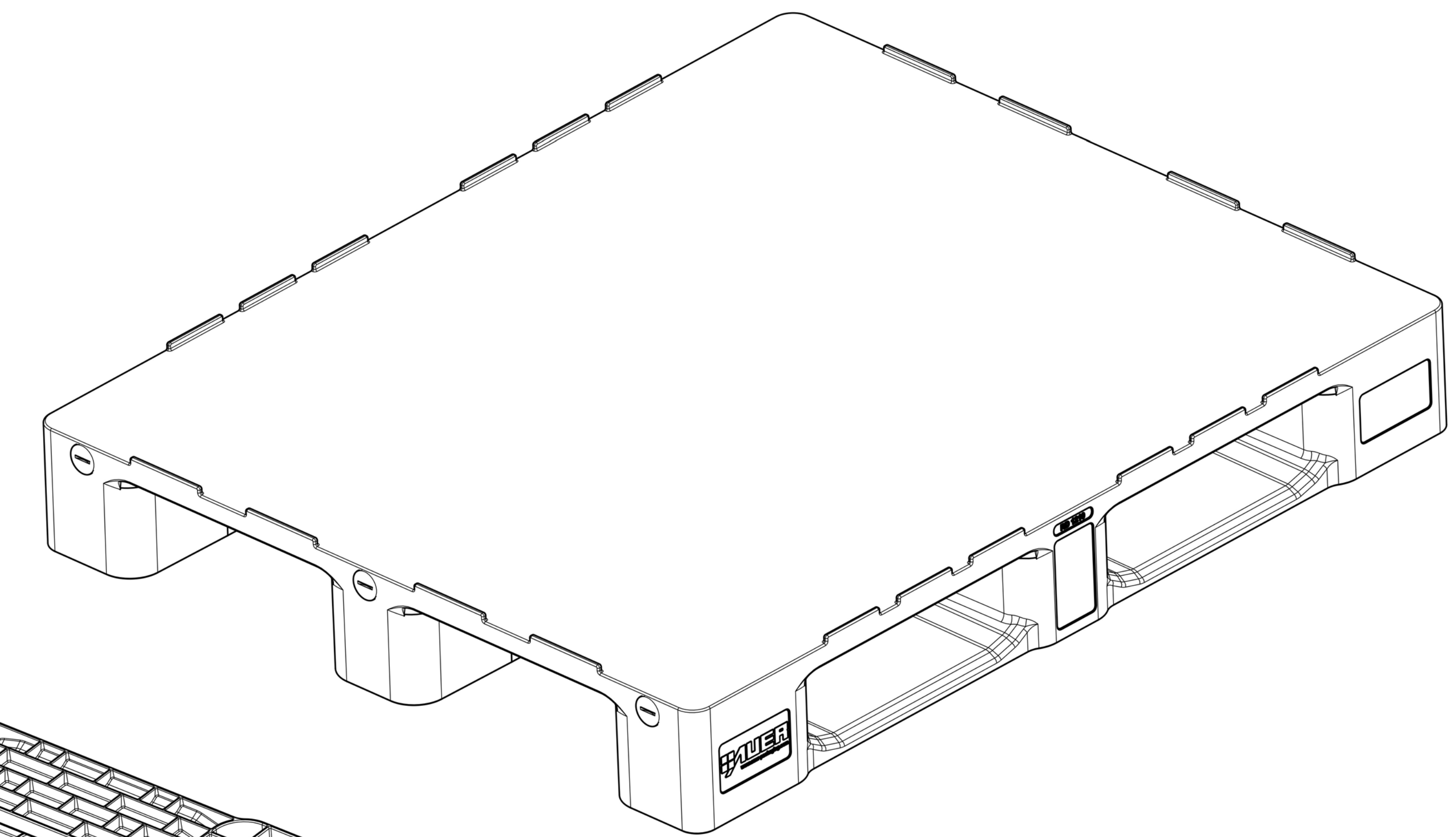
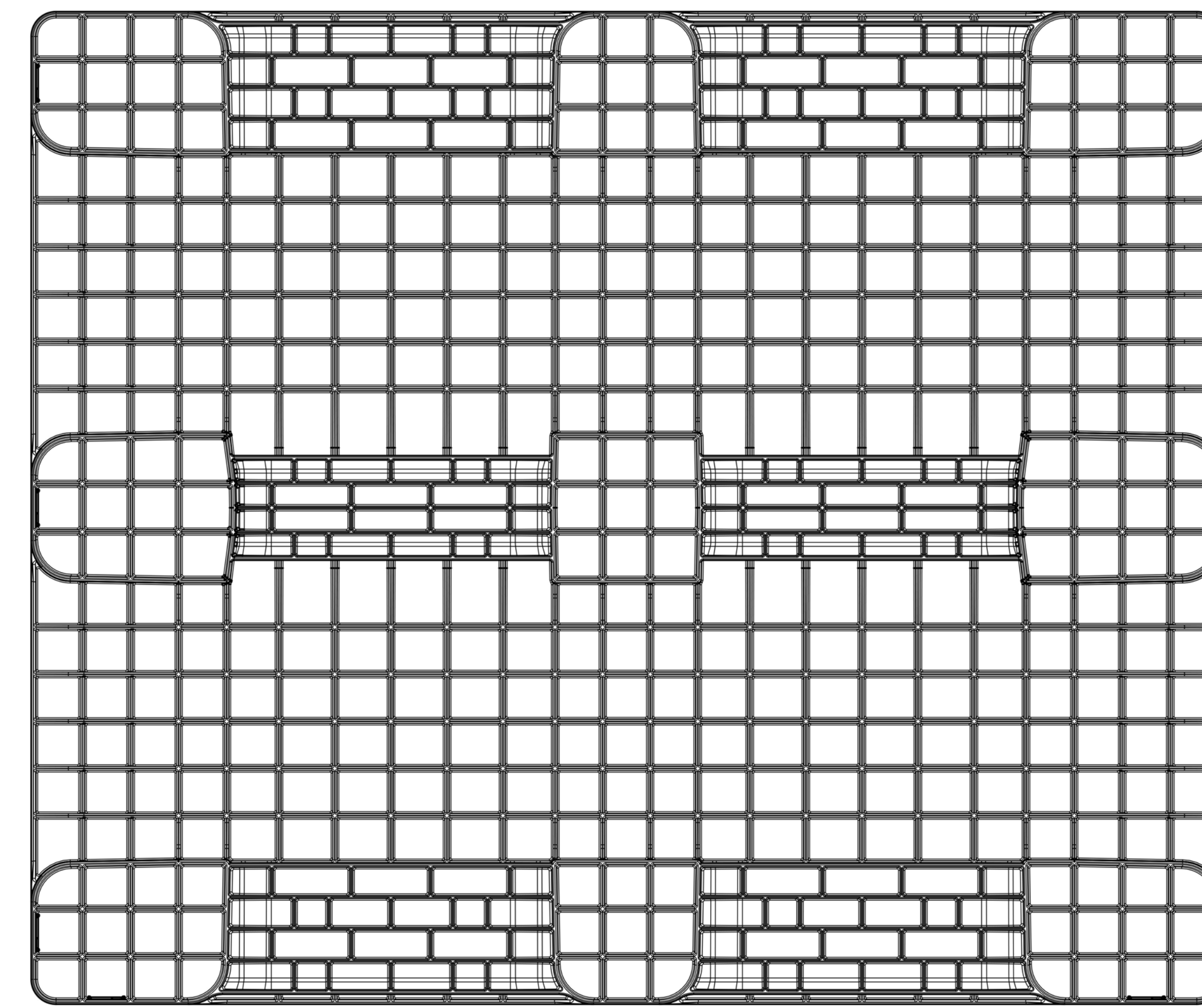
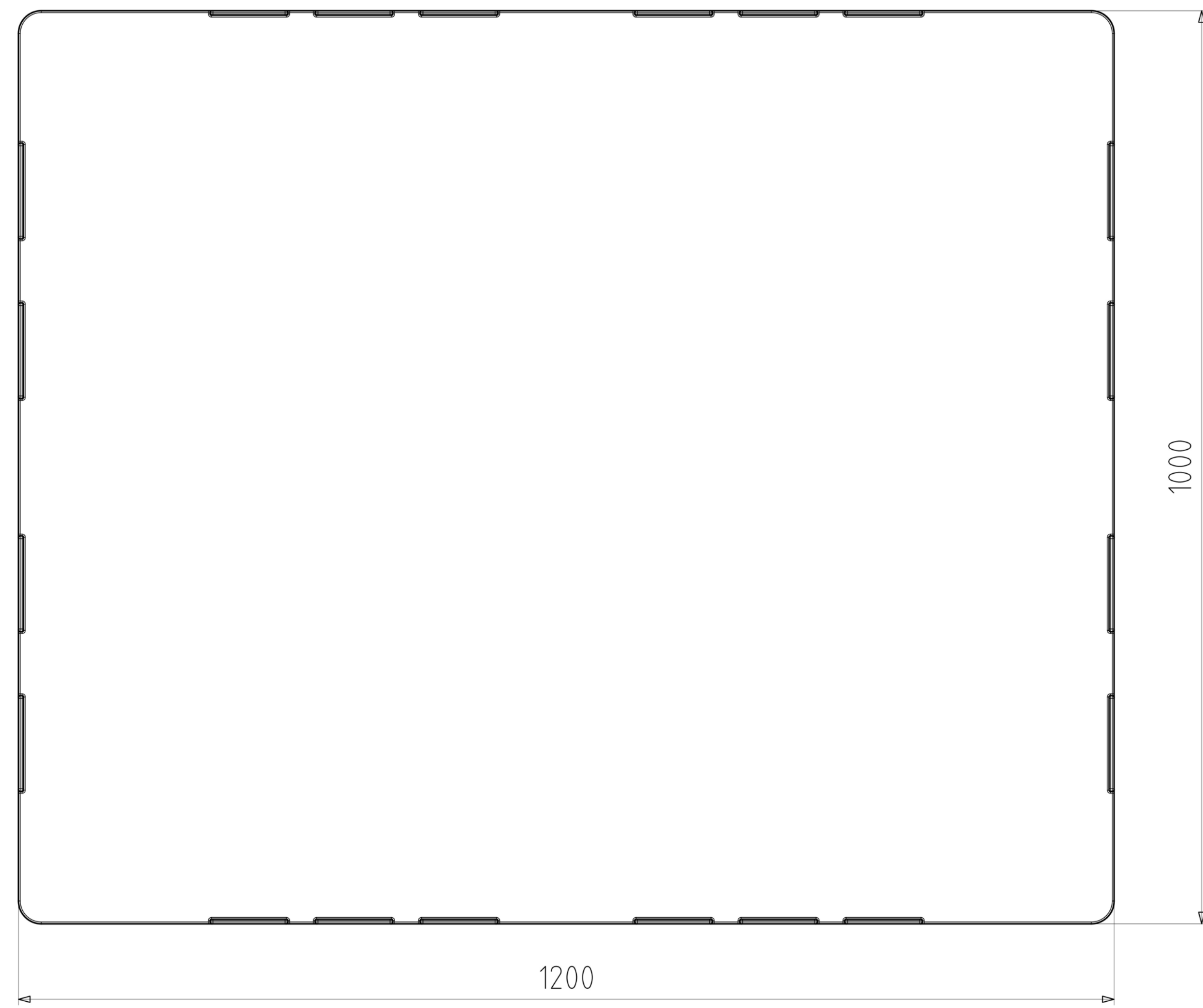
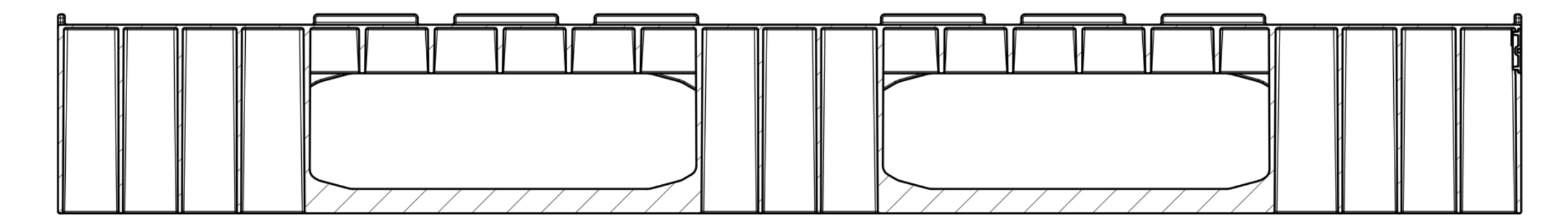


Schnitt A-A



Schnitt B-B



		AUER Packaging GmbH Am Kraft 25/27 D-81923 Akerberg	MSZ2710 1:4
Bearb. Gepr. Norm.	Da/um 04.2012 MP	Name RD 1210	Blatt 1/1
a Längsseite	09.2012 M.P.	Größe A1	