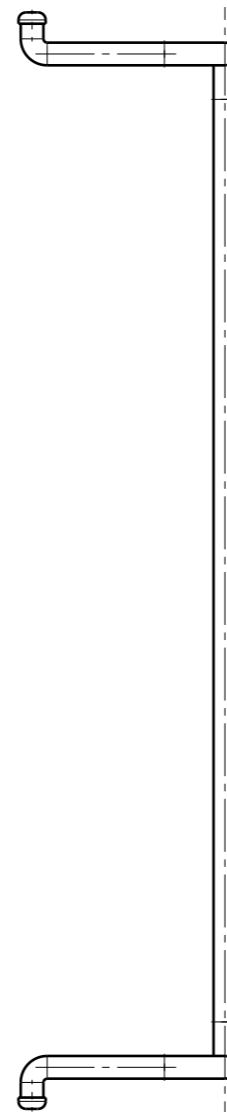
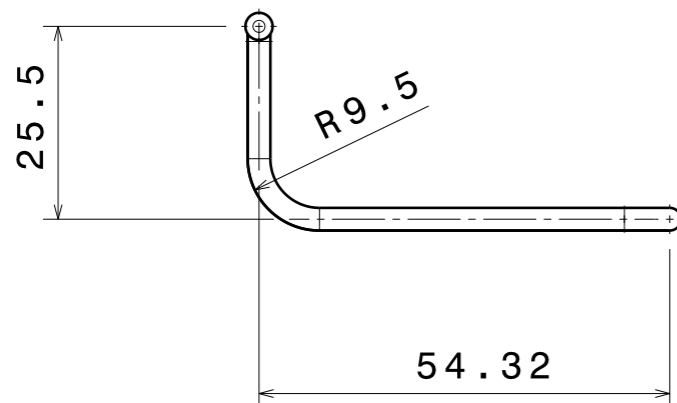


Maß auf Regalfusskästen abstimmen



Nicht bemaßte Bereiche sind dem CAD-Datensatz zu entnehmen.

Zur Herstellung von Modell und Werkzeug ist ein CAD-Datensatz erforderlich.



| | | | | | |
|-------------------------------------------------------|-------------------------------|--------------------|---------------|-------------------------------------------------------------|--------------|
| | | | | Name/NAME | Michael Perl |
| | | | | Datum/DATE | 09.07.2012 |
| | | | | geprueft | |
| Inde/ INDEX | Aenderung.Nr./ MODIFIC.NO. | Datum/ DATE | Name/ NAME | Allgemeintoleranzen/ GENERAL TOLERANZES DIN 16901-130 | |
| Format/ SIZE | A2 | Massstab/ SCALE | 1:1 | | |
| Werkstoff/ MATERIAL | | | | 1.4301 | |
| Benennung/ TITLE | | | | Fangbügel Regalflusskästen RK 1509 | |
| Aenderungen nur ueber CAD / MODIFICATIONS ONLY BY CAD | | | | Blatt/ SHEET | |



AUER GMBH
TECHNOLOGIEPARK
AM KROIT 25/27
D-83123 AMERANG

Zeichnungs-Nr./DRAWING NO.