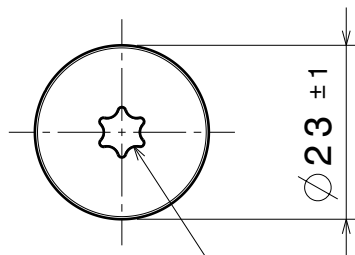
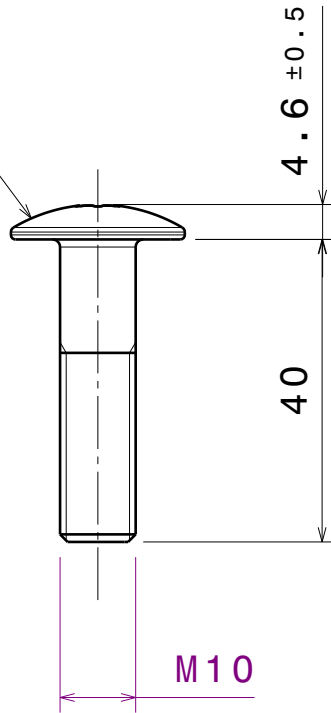


Kopfform ähnlich DIN 603
alternativ: Linsenkopf mit Bund



Torx T40
alternativ: 6mm Innensechskant

Anzugsmoment min. 17 Nm

-A-	Zeichnung erstellt	04.08.2017	Michael Perl
Inde/ INDEX	Aenderund.Nr./ MODIFIC.NO.	Datum/ Date	Name/ NAME
Format/ SIZE	A4	Massstab/ SCALE	1:1
		Allgemeintoleranzen/ GENERAL TOLERANZES DIN 2768-f	
Werkstoff/ MATERIAL	Stahl mind. 4.6 galv. verzinkt		
Benennung/ TITLE	Flachrundschraube mit Torx T40 (ähnlich DIN 603)		
Aenderungen nur ueber CAD / MODIFICATIONS ONLY BY CAD			



AUER GMBH
TECHNOLOGIEPARK
AM KROIT 25/27
D-83123 AMERANG

Zeichnungs-Nr./ DRAWING NO.

SFR 10x40

Blatt/
SHEET