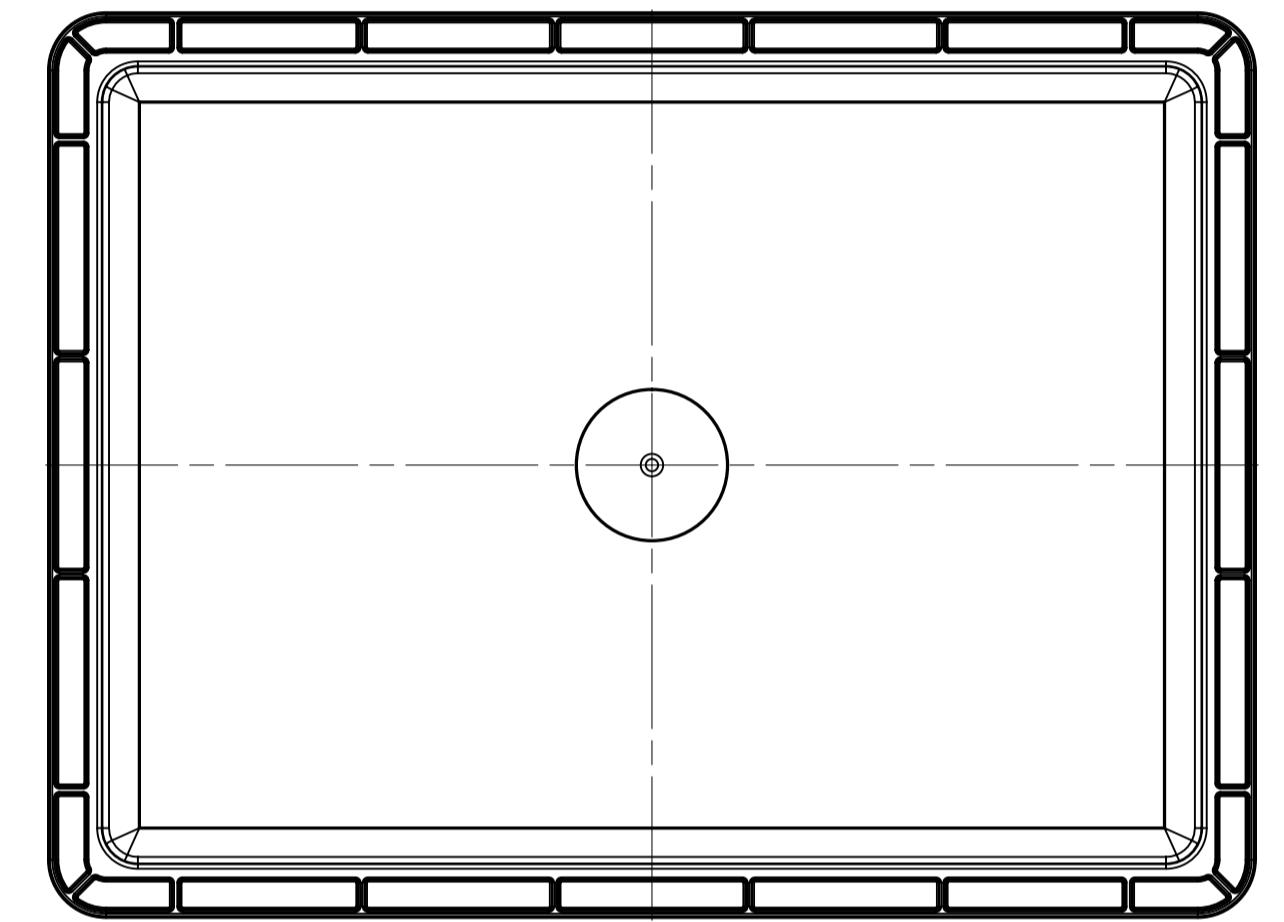
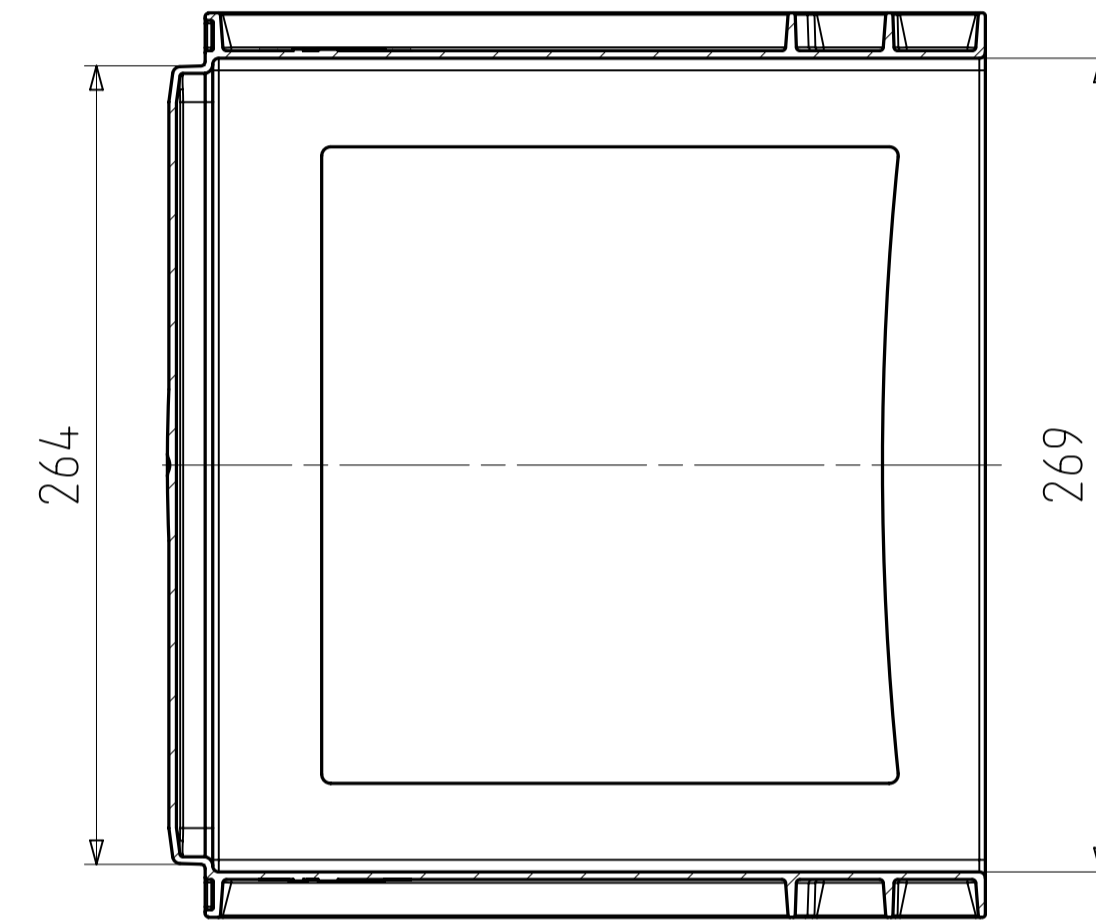
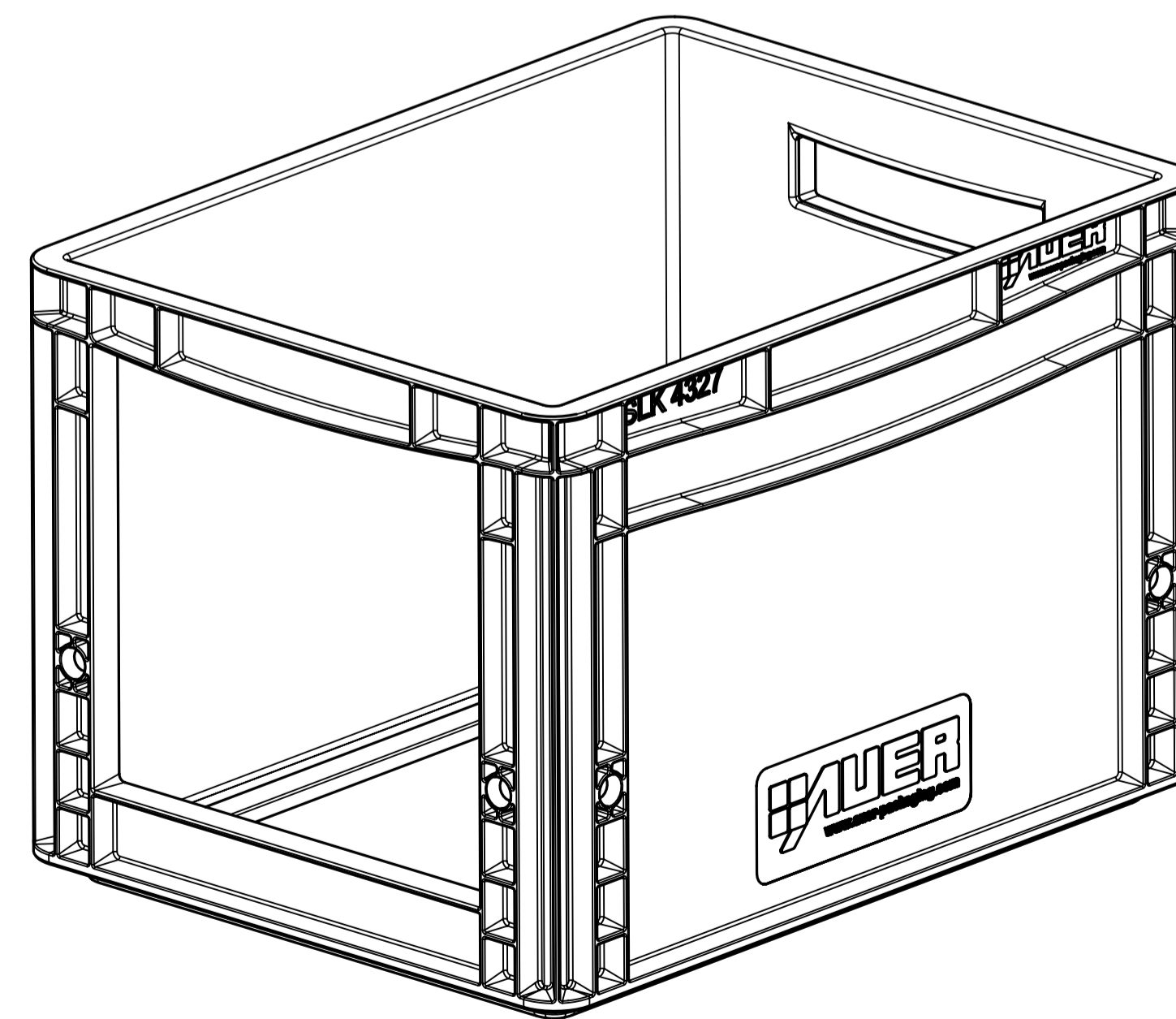
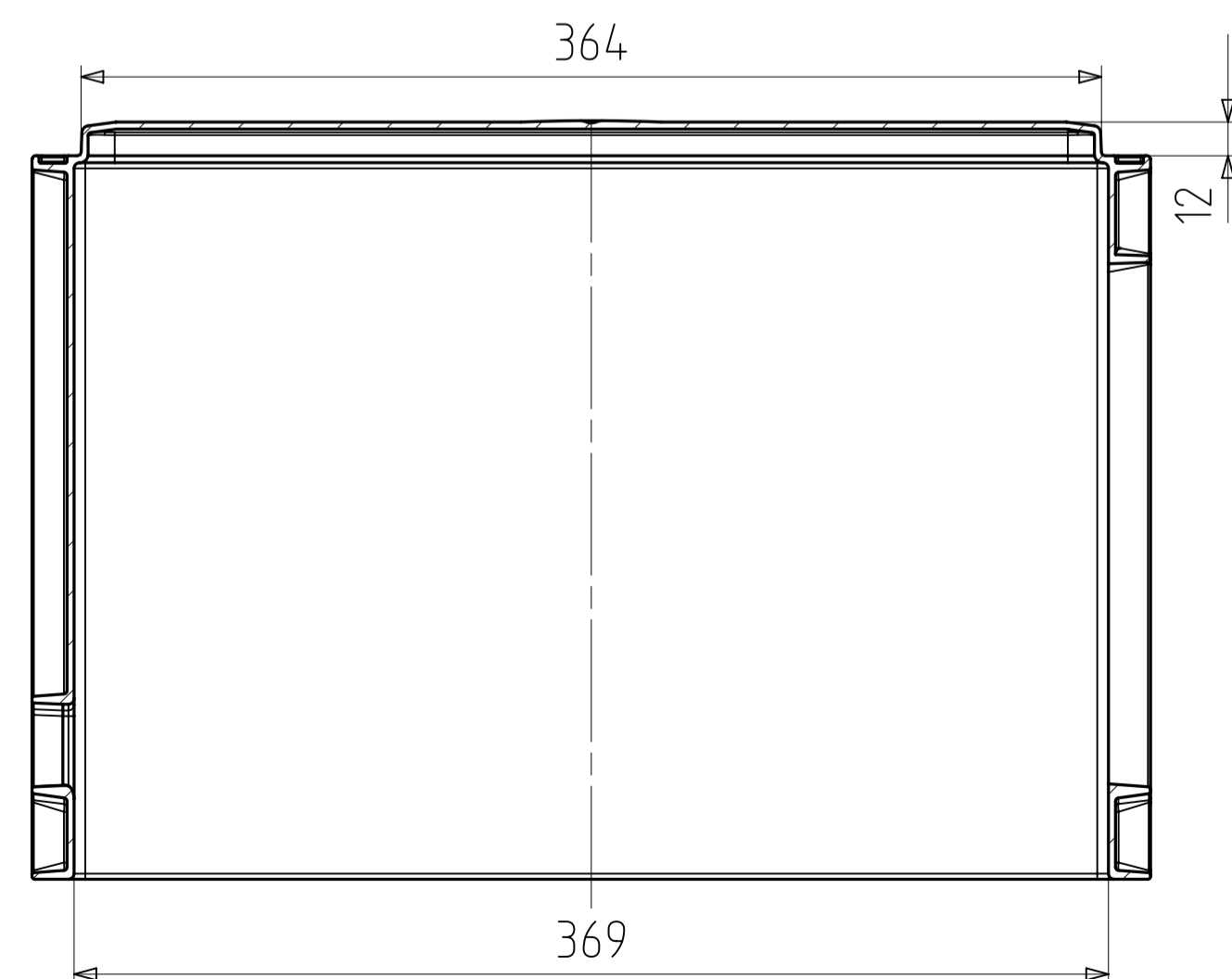


Schnitt A-A



Schnitt B-B



| | | | | |
|--------------------------|------------|---|------|---------------|
| AUER PACKAGING | | AUER Packaging GmbH Am Krot 25/27 D-83123 Amerang | | Masstab 1:2,5 |
| | | Datum | Name | SLK 4327 |
| Bearb. | 16.08.2012 | | A.R. | |
| Gepr. | | | | |
| Norm. | | | | |
| Zust. | Anderung | Datum | Name | Blatt |
| | | | | Bl. |