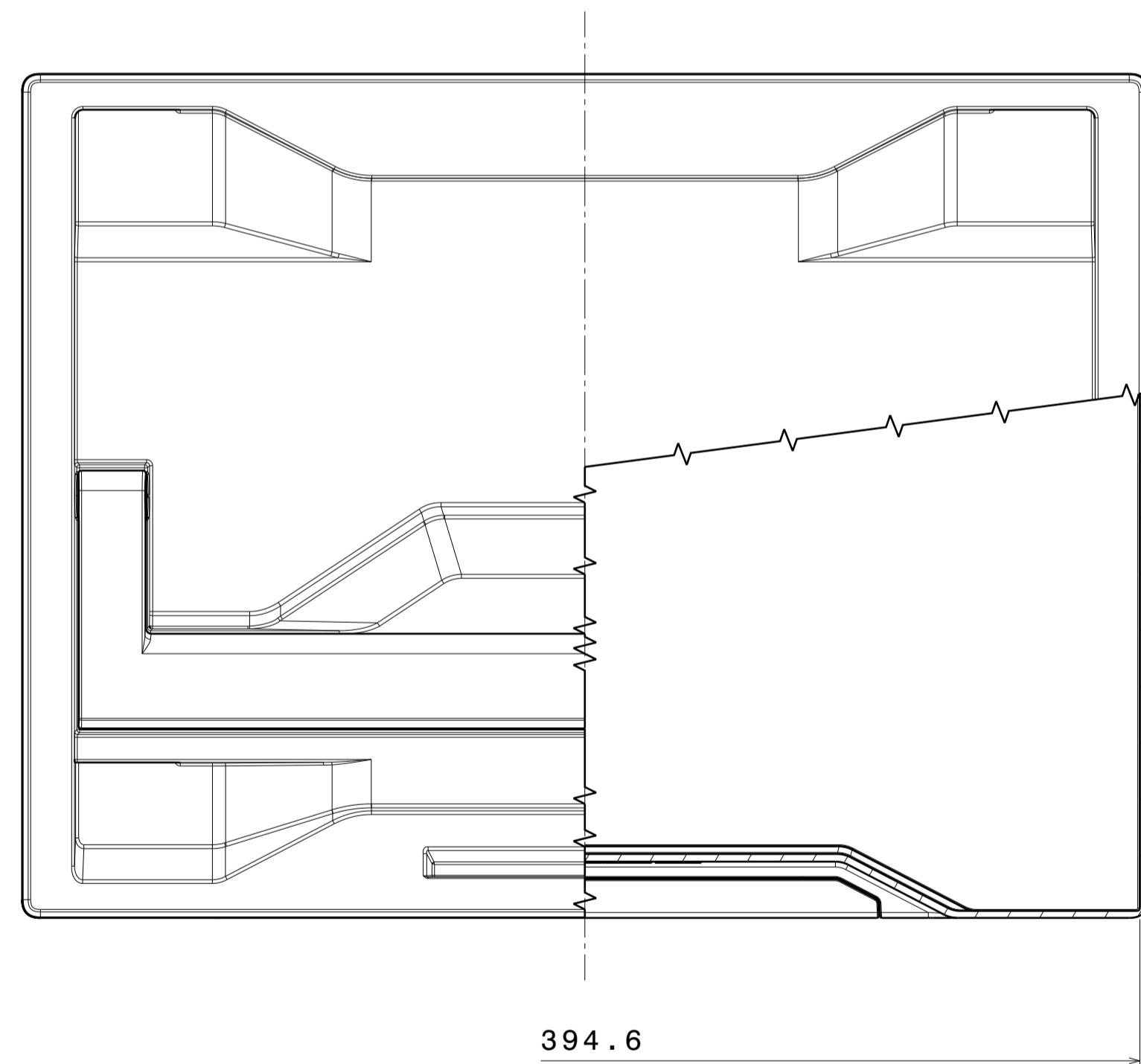
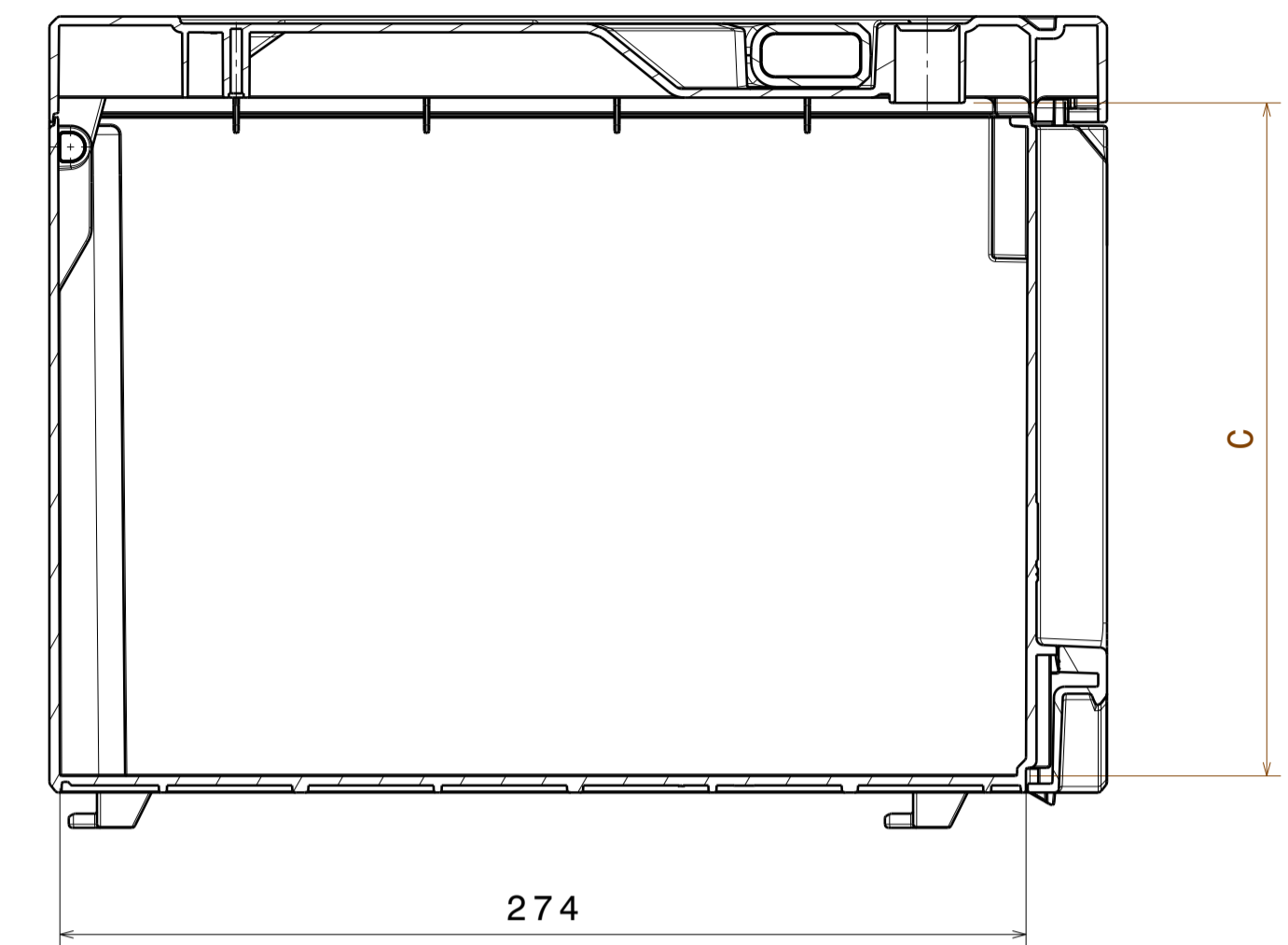
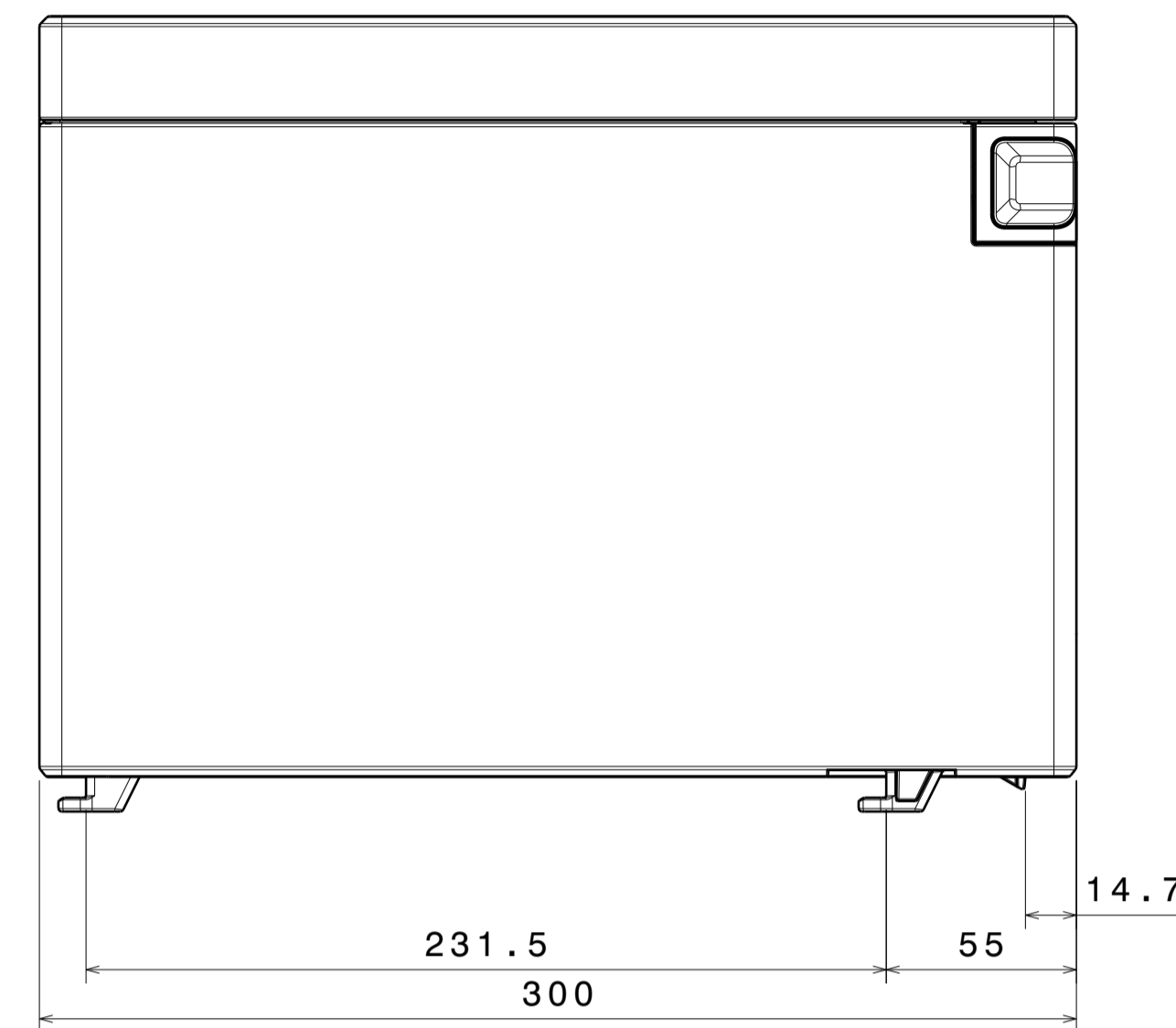
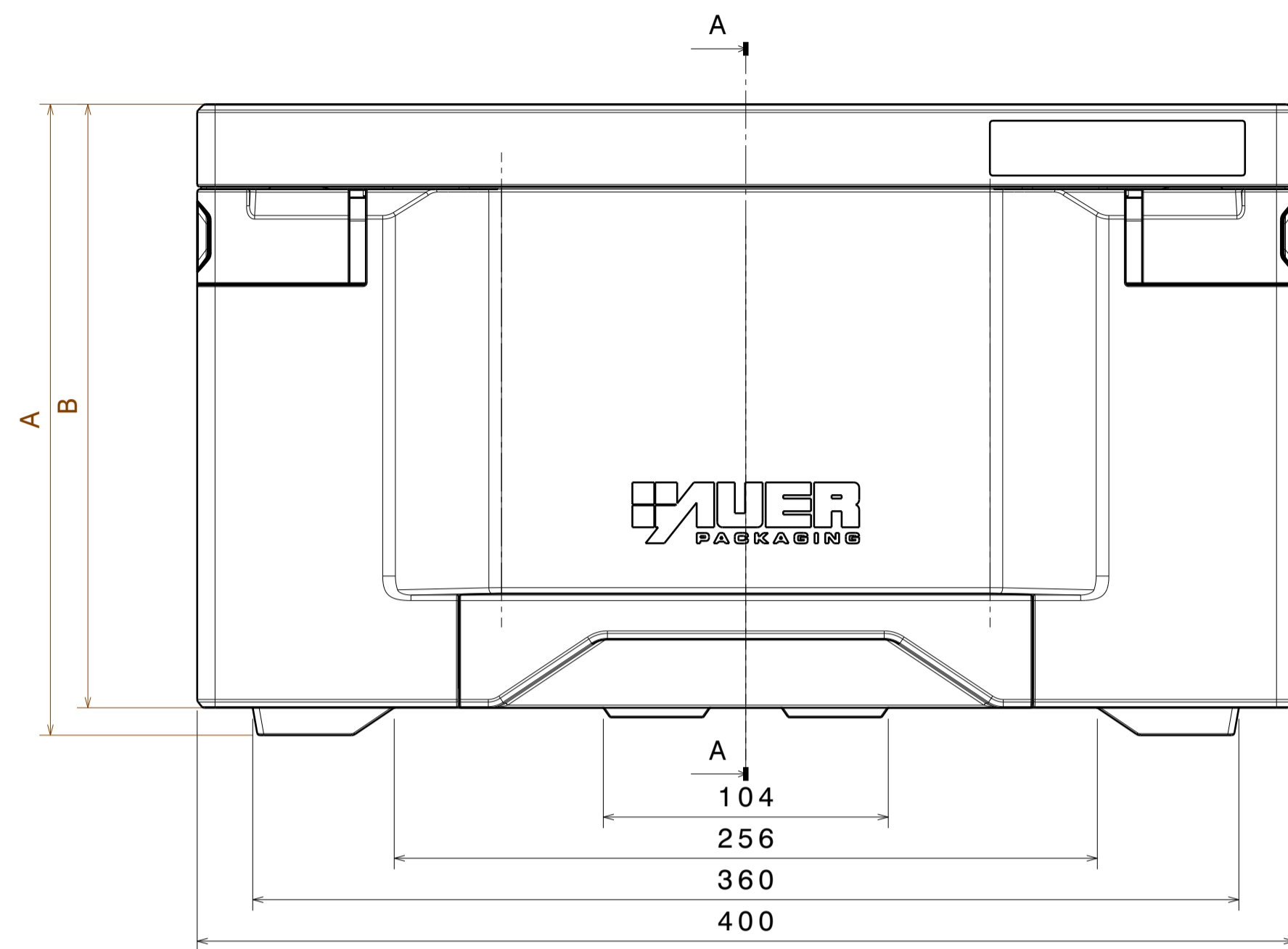
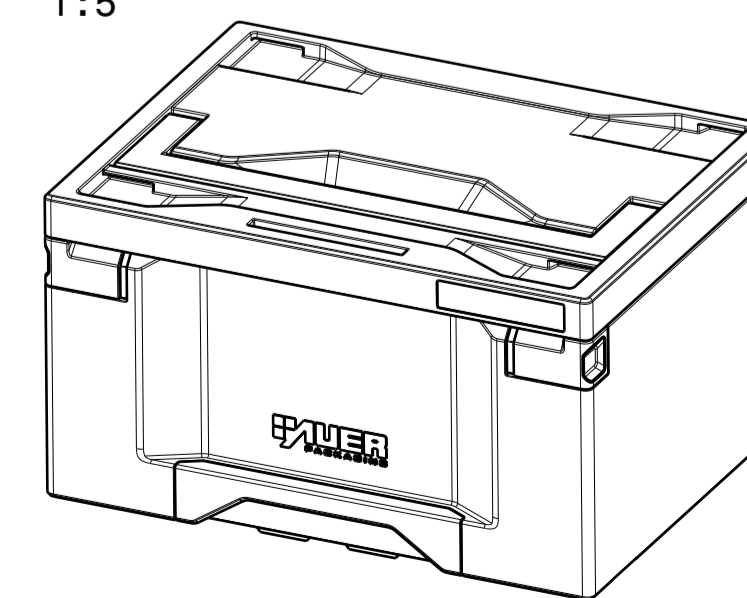



Schnittansicht A-A



	Maß A	Maß B	Maß C
TBB 4311	120 mm	110 mm	81 mm
TBB 4316	175 mm	165 mm	136 mm
TBB 4322	230 mm	220 mm	191 mm
TBB 4333	340 mm	330 mm	301 mm
TBB 4344	450 mm	440 mm	411 mm

Isometrische Ansicht
Maßstab: 1:5



-A- Zeichnung erstellt		31.01.2017	Michael Perl	 AUER GMBH TECHNOLOGIEPARK AM KROIT 25/27 D-83123 AMERANG
Indo/ INDEX	Aenderung/Nr./ MODIFIK.Nr.	Datum/ Date	Name/ NAME	
Format/ SIZE	A1	Maßstab/ SCALE	1:2	Allgemeintoleranz/ GENERAL TOLERANCES DIN 18742-TG3
Werkstoff/ MATERIAL	ABS			Zeichnungs-Nr./ DRAWING NO. TBB 43
Bezeichnung/ TITLE	ZB Toolbox TBB 43 Toolbox			
Änderungen nur über CAD / MODIFICATIONS ONLY BY CAD				Blatt/ SHEET