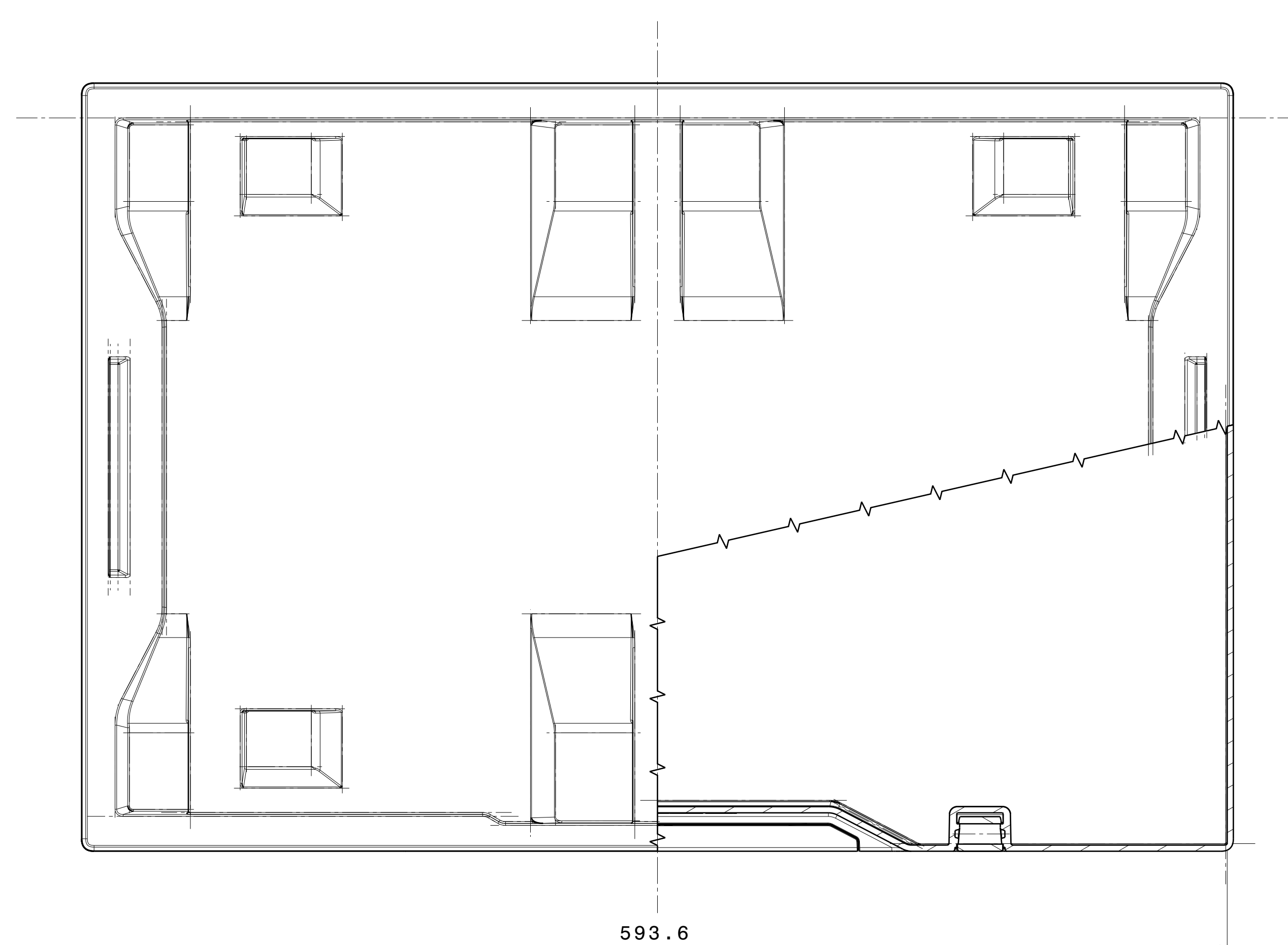
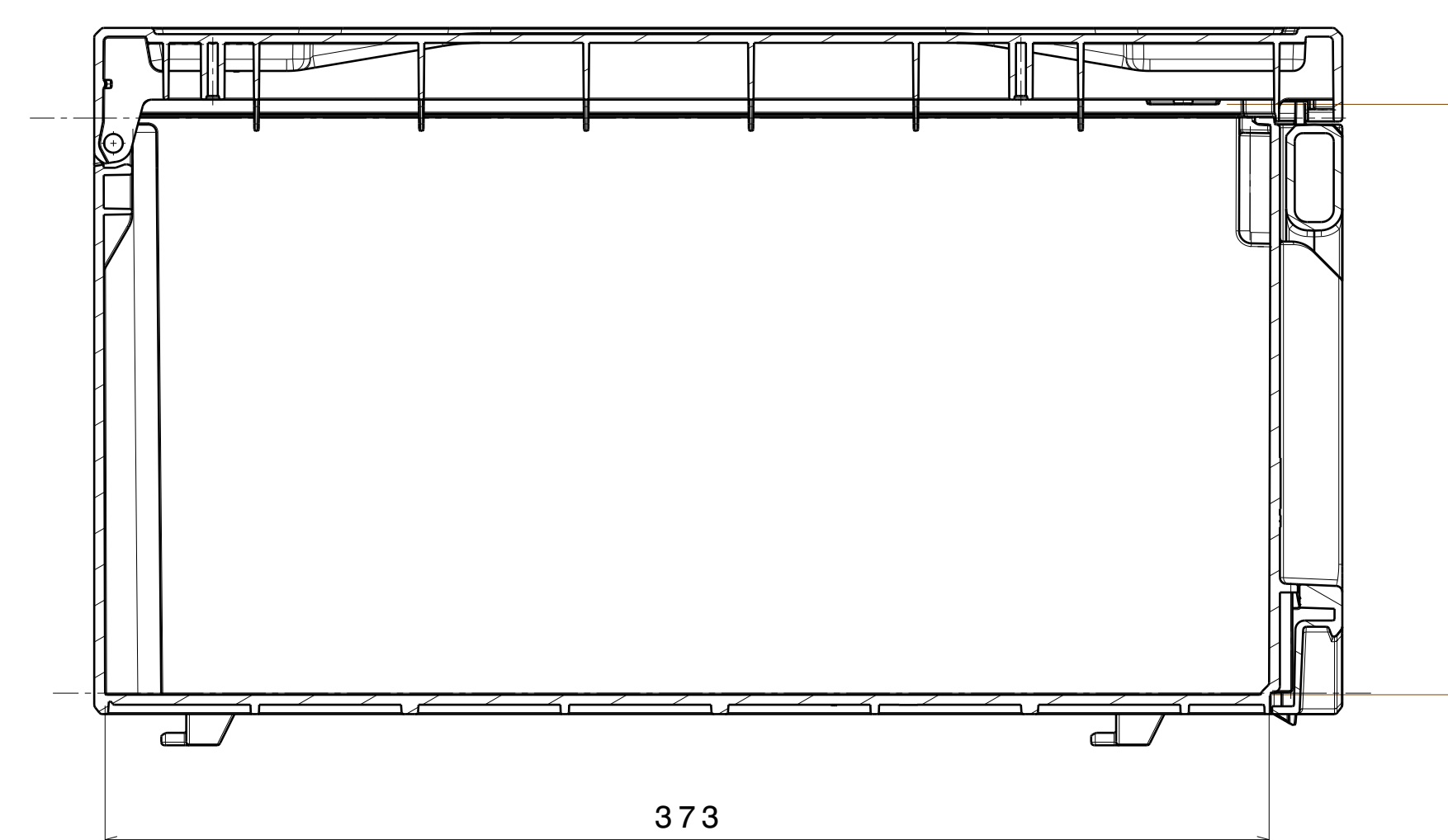
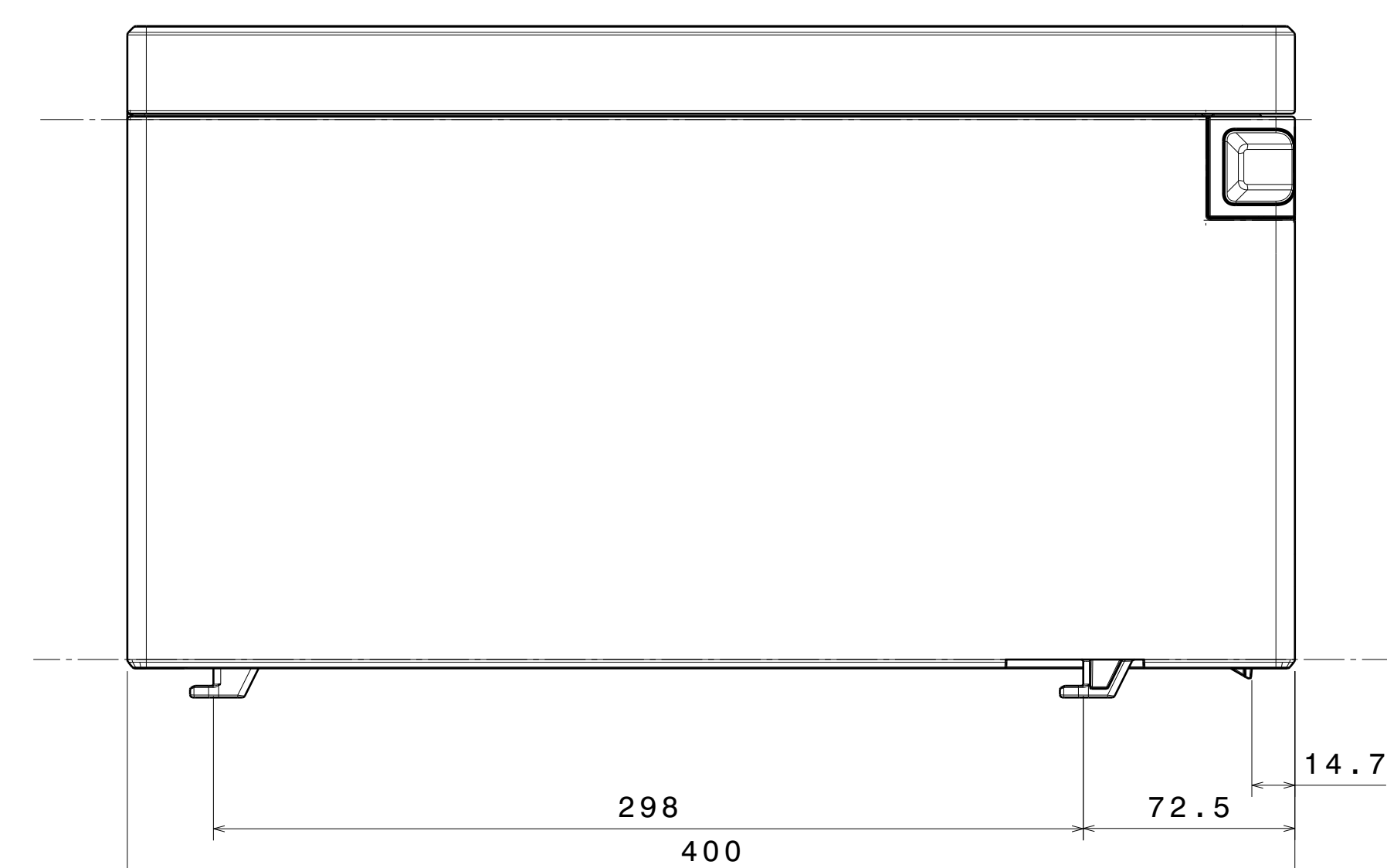
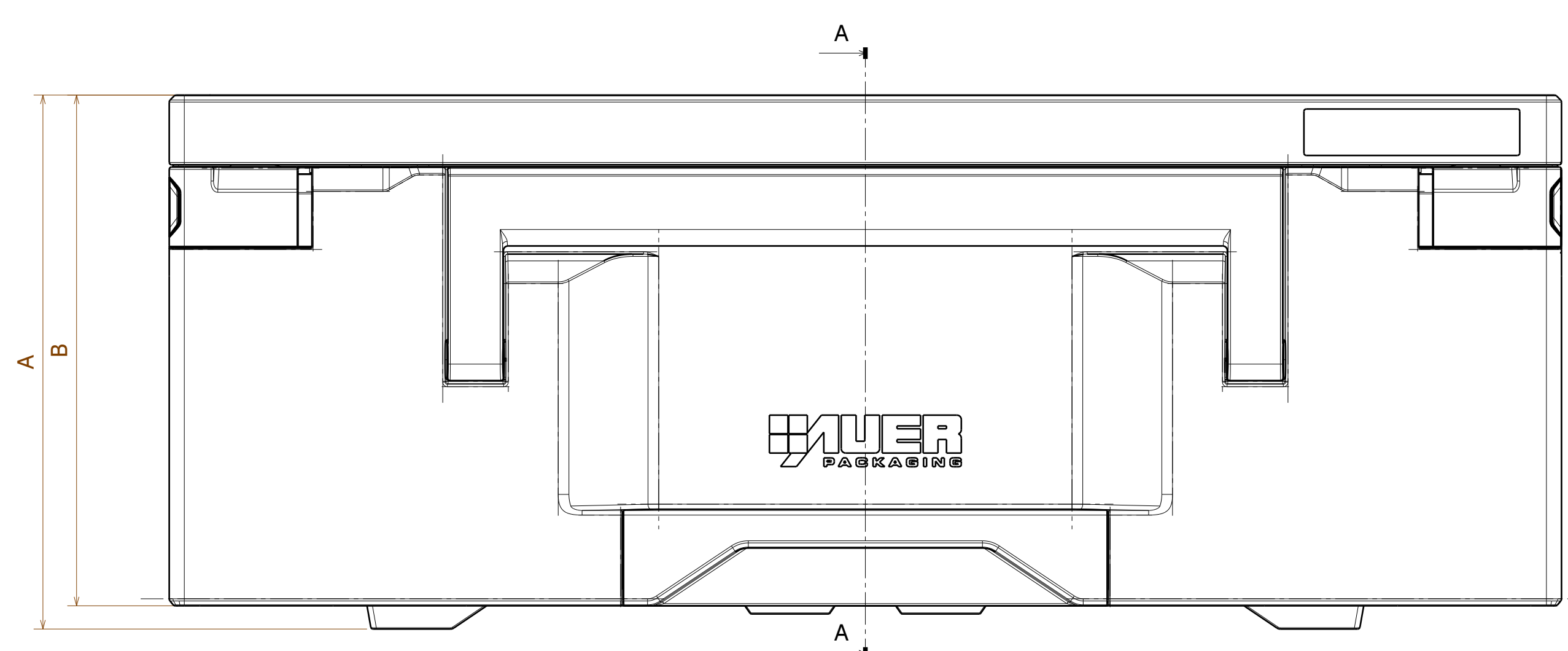
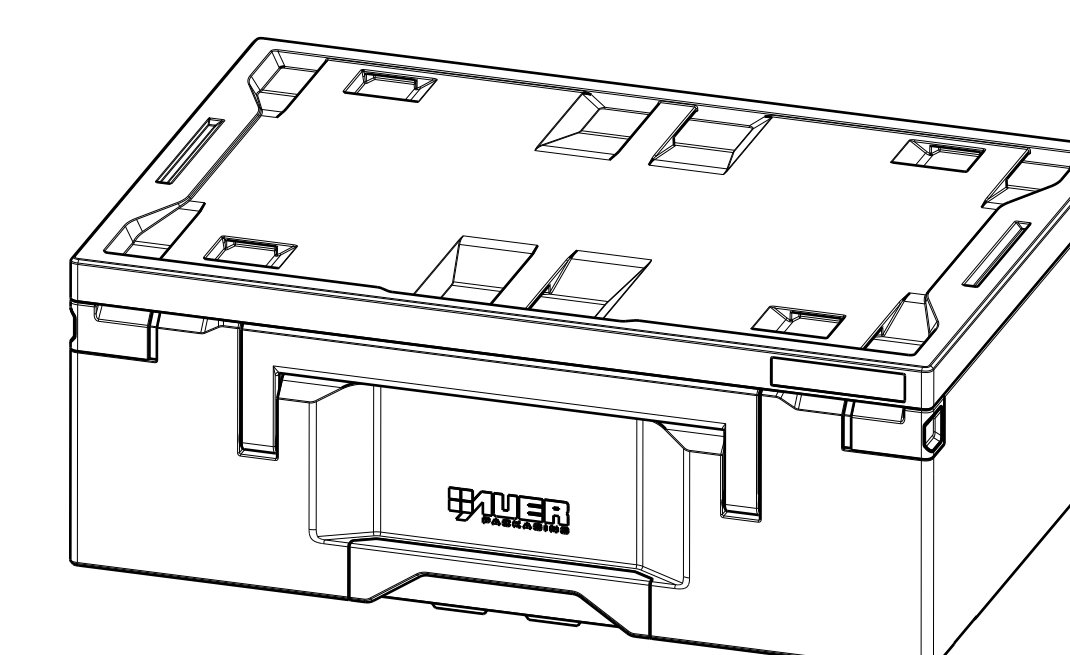


Schnittansicht A-A



	Maß A	Maß B	Maß C
TBB 6416	175 mm	165 mm	134 mm
TBB 6422	230 mm	220 mm	189 mm
TBB 6433	340 mm	330 mm	299 mm

Isometrische Ansicht  
Maßstab: 1:5



-A- Zeichnung erstellt		31.01.2017	Michael Perle
Zeichnung	A0	Blatt	1:2
Bezeichnung		ZB Toolbox TBB 64	
Material		ABS	
Hersteller		AUER PACKAGING	
Produktionsort		AM KROIT 25/27	
Abmessungen		D-63123 AMERANG	
Zeichnungs-Nr.		TBB 64	



AUER GMBH  
TECHNOLOGIEPARK  
AM KROIT 25/27  
D-63123 AMERANG